

STIHL®

STIHL HSA 94 R, HSA 94 T

Gebrauchsanleitung
Instruction Manual
Notice d'emploi
Istruzioni d'uso

Handleiding



- Ⓓ **Gebrauchsanleitung**
1 - 26
- ⒼⒺ **Instruction Manual**
27 - 51
- Ⓕ **Notice d'emploi**
52 - 77
- Ⓘ **Istruzioni d'uso**
78 - 102
- ⓃⓁ **Handleiding**
103 - 127

Inhaltsverzeichnis

1	Vorwort	2	9	Heckenschere prüfen	15
			9.1	Bedienungselemente prüfen	15
2	Informationen zu dieser Gebrauchsanleitung	2	10	Mit der Heckenschere arbeiten	15
2.1	Geltende Dokumente	2	10.1	Heckenschere halten und führen	15
2.2	Kennzeichnung der Warnhinweise im Text	3	10.2	Bedienungsgriff drehen	16
2.3	Symbole im Text	3	10.3	Leistungsstufe einstellen	16
			10.4	Schneiden	16
3	Übersicht	3	11	Nach dem Arbeiten	17
3.1	Heckenschere	3	11.1	Nach dem Arbeiten	17
3.2	Symbole	4	12	Transportieren	17
4	Sicherheitshinweise	5	12.1	Heckenschere transportieren	17
4.1	Warnsymbole	5	13	Aufbewahren	17
4.2	Bestimmungsgemäße Verwendung	5	13.1	Heckenschere aufbewahren	17
4.3	Anforderungen an den Benutzer	5	14	Reinigen	17
4.4	Bekleidung und Ausstattung	6	14.1	Heckenschere reinigen	17
4.5	Arbeitsbereich und Umgebung	7	14.2	Schneidmesser reinigen	17
4.6	Sicherheitsgerechter Zustand	7	15	Warten	18
4.7	Arbeiten	8	15.1	Wartungsintervalle	18
4.8	Transportieren	9	15.2	Getriebe schmieren	18
4.9	Aufbewahren	9	15.3	Schneidmesser schärfen	18
4.10	Reinigen, Warten und Reparieren	9	16	Reparieren	18
5	Heckenschere einsatzbereit machen	10	16.1	Heckenschere und Schneidmesser reparieren	18
5.1	Heckenschere einsatzbereit machen	10	17	Störungen beheben	19
6	Heckenschere für den Benutzer einstellen	10	17.1	Störungen der Heckenschere oder des Akkus beheben	19
6.1	Verwendung mit Akku STIHL AR	10	18	Technische Daten	20
6.2	Verwendung mit Tragsystem	11	18.1	Heckenschere STIHL HSA 94 R, HSA 94 T	20
6.3	Verwendung mit „Gürteltasche AP mit Anschlussleitung“	12	18.2	Schneidmesser	20
7	Stecker der Anschlussleitung einstecken und herausziehen	13	18.3	Schallwerte und Vibrationswerte	20
7.1	Stecker der Anschlussleitung einstecken	13	18.4	REACH	21
7.2	Stecker der Anschlussleitung herausziehen	14	19	Ersatzteile und Zubehör	21
8	Heckenschere einschalten und ausschalten	14	19.1	Ersatzteile und Zubehör	21
8.1	Heckenschere einschalten	14			
8.2	Heckenschere ausschalten	14			

STIHL®

Diese Gebrauchsanleitung ist urheberrechtlich geschützt. Alle Rechte bleiben vorbehalten, besonders das Recht der Vervielfältigung, Übersetzung und der Verarbeitung mit elektronischen Systemen.

20 Entsorgen	21
20.1 Heckenschere	21
21 EU-Konformitätserklärung	21
21.1 Heckenschere STIHL HSA 94 R, HSA 94 T	21
22 Anschriften	22
22.1 STIHL Hauptverwaltung	22
22.2 STIHL Vertriebsgesellschaften	22
22.3 STIHL Importeure	23
23 Allgemeine Sicherheitshinweise für Elektrowerkzeuge	23
23.1 Einleitung	23
23.2 Arbeitsplatzsicherheit	23
23.3 Elektrische Sicherheit	24
23.4 Sicherheit von Personen	24
23.5 Verwendung und Behandlung des Elektrowerkzeugs	25
23.6 Verwendung und Behandlung des Akkuwerkzeugs	25
23.7 Service	26
23.8 Sicherheitshinweise für Heckenscheren	26

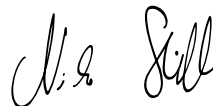
1 Vorwort

Liebe Kundin, lieber Kunde,

es freut uns, dass Sie sich für STIHL entschieden haben. Wir entwickeln und fertigen unsere Produkte in Spitzenqualität entsprechend der Bedürfnisse unserer Kunden. So entstehen Produkte mit hoher Zuverlässigkeit auch bei extremer Beanspruchung.

STIHL steht auch für Spitzenqualität beim Service. Unser Fachhandel gewährleistet kompetente Beratung und Einweisung sowie eine umfassende technische Betreuung.

Wir danken Ihnen für Ihr Vertrauen und wünschen Ihnen viel Freude mit Ihrem STIHL Produkt.



Dr. Nikolas Stihl

WICHTIG! VOR GEBRAUCH LESEN UND AUFBEWAHREN.

2 Informationen zu dieser Gebrauchsanleitung

2.1 Geltende Dokumente

Es gelten die lokalen Sicherheitsvorschriften.

- ▶ Zusätzlich zu dieser Gebrauchsanleitung folgende Dokumente lesen, verstehen und aufbewahren:
 - Gebrauchsanleitung Akku STIHL AR
 - Gebrauchsanleitung „Gürteltasche AP mit Anschlussleitung“
 - Sicherheitshinweise Akku STIHL AP
 - Gebrauchsanleitung Ladegerät STIHL AL

- Sicherheitsinformation für STIHL Akkus und Produkte mit eingebautem Akku: www.stihl.com/safety-data-sheets

2.2 Kennzeichnung der Warnhinweise im Text

WARNUNG

Der Hinweis weist auf Gefahren hin, die zu schweren Verletzungen oder zum Tod führen können.


- ▶ Die genannten Maßnahmen können schwere Verletzungen oder Tod vermeiden.

HINWEIS

Der Hinweis weist auf Gefahren hin, die zu Sachschaden führen können.

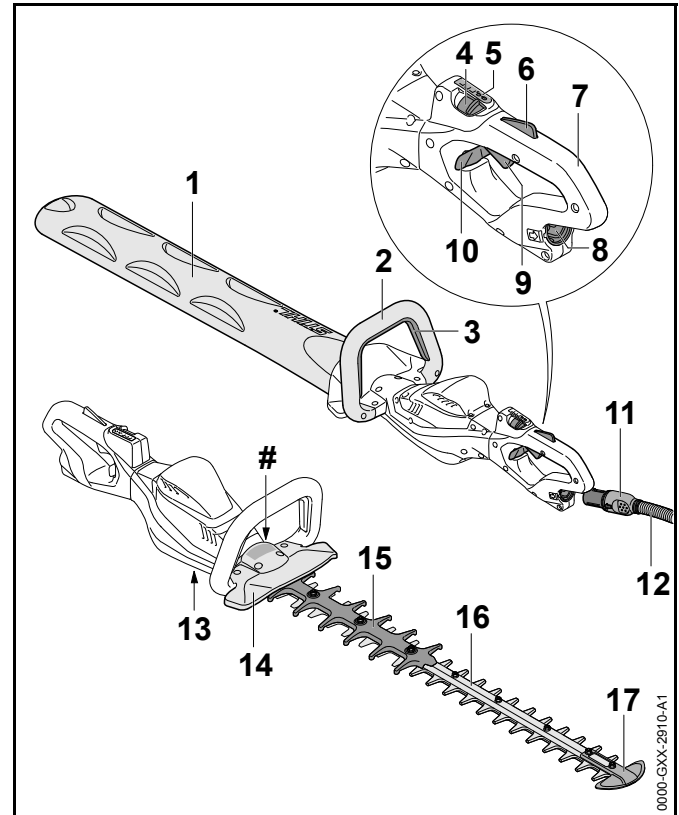
- ▶ Die genannten Maßnahmen können Sachschaden vermeiden.

2.3 Symbole im Text

-  Dieses Symbol verweist auf ein Kapitel in dieser Gebrauchsanleitung.

3 Übersicht

3.1 Heckenschere



1 Messerschutz

Der Messerschutz schützt vor Kontakt mit den Schneidmessern.

2 Bügelgriff

Der Bügelgriff dient zum Halten, Führen und Tragen der Heckenschere.

3 Schaltbügel

Der Schaltbügel schaltet die Heckenschere zusammen mit dem Schalthebel ein und aus.

4 Rasthebel

Der Rasthebel entsperrt zusammen mit der Schalthebelsperre den Schalthebel. Der Rasthebel dient zum Einstellen der Leistungsstufe.

5 LEDs

Die LEDs zeigen die eingestellte Leistungsstufe an.

6 Schalthebelsperre

Die Schalthebelsperre entsperrt zusammen mit dem Rasthebel den Schalthebel.

7 Bedienungsgriff

Der Bedienungsgriff dient zum Bedienen, Halten und Führen der Heckenschere.

8 Buchse

Die Buchse dient zum Einstecken des Steckers der Anschlussleitung.

9 Schalthebel

Der Schalthebel schaltet die Heckenschere zusammen mit dem Schaltbügel ein und aus.

10 Sperrschieber

Der Sperrschieber entsperrt den drehbaren Bedienungsgriff.

11 Stecker der Anschlussleitung

Der Stecker der Anschlussleitung verbindet die Heckenschere mit der „Gürteltasche AP mit Anschlussleitung“ oder einem Akku STIHL AR.

12 Anschlussleitung

Die Anschlussleitung verbindet die Heckenschere mit dem Akku oder der „Gürteltasche AP mit Anschlussleitung“.

13 Verschlusschraube

Die Verschlusschraube verschließt die Öffnung für das STIHL Mehrzweckfett.

14 Handschutz

Der Handschutz schützt die Hand am Bügelgriff vor Kontakt mit den Schneidmessern.

15 Schnitenschutz

Der Schnitenschutz schützt die Oberschenkel vor Kontakt mit dem hinteren Bereich der Schneidmesser.

16 Schneidmesser

Die Schneidmesser schneiden das Schnittgut.

17 Führungsschutz

Der Führungsschutz schützt die Spitze der Schneidmesser vor Kontakt mit Gegenständen.

Leistungsschild mit Maschinenummer**3.2 Symbole**

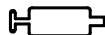
Auf der Heckenschere können folgende Symbole sein:



Der Rasthebel entriegelt in dieser Position den Schalthebel.



Der Rasthebel verriegelt in dieser Position den Schalthebel.



Dieses Symbol kennzeichnet die Öffnung für das STIHL Mehrzweckfett.



Garantierter Schalleistungspegel nach Richtlinie 2000/14/EG in dB(A) um Schallemissionen von Produkten vergleichbar zu machen.



Produkt nicht mit dem Hausmüll entsorgen.

4 Sicherheitshinweise

4.1 Warnsymbole

Die Warnsymbole auf der Heckenschere bedeuten Folgendes:



Sicherheitshinweise und deren Maßnahmen beachten.



Gebrauchsanleitung lesen, verstehen und aufbewahren.



Schutzbrille tragen.



Schutzbrille und Gehörschutz tragen.



Sich bewegende Schneidmesser nicht berühren.



Stecker der Anschlussleitung während Arbeitsunterbrechungen, des Transports, der Aufbewahrung, Wartung oder Reparatur aus der Buchse ziehen.

4.2 Bestimmungsgemäße Verwendung

Die Heckenschere STIHL HSA 94 R dient zum groben Rückschnitt von Hecken, Sträuchern, Büschen und Gestrüpp.

Die Heckenschere STIHL HSA 94 T dient zum Form- und Feinschnitt von Hecken, Sträuchern, Büschen und Gestrüpp.

Diese Heckenschere wird von einem Akku STIHL AP zusammen mit der „Gürteltasche AP mit Anschlussleitung“ oder einem Akku STIHL AR mit Energie versorgt.

⚠️ WARNUNG

- Akkus, die nicht von STIHL für die Heckenschere freigegeben sind, können Brände und Explosionen auslösen. Personen können schwer verletzt oder getötet werden und Sachschaden kann entstehen.
 - ▶ Heckenschere mit einem Akku STIHL AP zusammen mit der „Gürteltasche AP mit Anschlussleitung“ oder einem Akku STIHL AR verwenden.
- Falls die Heckenschere oder der Akku nicht bestimmungsgemäß verwendet werden, können Personen schwer verletzt oder getötet werden und Sachschaden kann entstehen.
 - ▶ Heckenschere so verwenden, wie es in dieser Gebrauchsanleitung beschrieben ist.
 - ▶ Akku so verwenden, wie es in der Gebrauchsanleitung „Gürteltasche AP mit Anschlussleitung“ oder der Gebrauchsanleitung Akku STIHL AR beschrieben ist.

4.3 Anforderungen an den Benutzer

⚠️ WARNUNG

- Benutzer ohne eine Unterweisung können die Gefahren der Heckenschere nicht erkennen oder nicht einschätzen. Der Benutzer oder andere Personen können schwer verletzt oder getötet werden.



- ▶ Gebrauchsanleitung lesen, verstehen und aufbewahren.

- ▶ Falls die Heckenschere an eine andere Person weitergegeben wird: Gebrauchsanleitung mitgeben.

- ▶ Sicherstellen, dass der Benutzer folgende Anforderungen erfüllt:
 - Der Benutzer ist körperlich, sensorisch und geistig fähig, die Heckenschere zu bedienen und damit zu arbeiten. Falls der Benutzer körperlich, sensorisch oder geistig eingeschränkt dazu fähig ist, darf der Benutzer nur unter Aufsicht oder nach Anweisung durch eine verantwortliche Person damit arbeiten.
 - Der Benutzer ist volljährig.
 - Der Benutzer hat eine Unterweisung von einem STIHL Fachhändler oder einer fachkundigen Person erhalten, bevor er das erste Mal mit der Heckenschere arbeitet.
 - Der Benutzer ist nicht durch Alkohol, Medikamente oder Drogen beeinträchtigt.
- ▶ Falls Unklarheiten bestehen: Einen STIHL Fachhändler aufsuchen.

4.4 Bekleidung und Ausstattung

▲ WARNUNG

- Während der Arbeit können lange Haare in die Heckenschere hineingezogen werden. Der Benutzer kann schwer verletzt werden.
 - ▶ Lange Haare zusammenbinden und so sichern, dass sie nicht in die Heckenschere hineingezogen werden können.
- Während der Arbeit können Gegenstände mit hoher Geschwindigkeit hochgeschleudert werden. Der Benutzer kann verletzt werden.



- ▶ Eine Schutzbrille tragen. Geeignete Schutzbrillen sind nach Norm EN 166 oder nach nationalen Vorschriften geprüft und mit der entsprechenden Kennzeichnung im Handel erhältlich.



- ▶ Ein langärmeliges, eng anliegendes Oberteil und eine lange Hose tragen.
- Während der Arbeit entsteht Lärm. Lärm kann das Gehör schädigen.



- ▶ Falls dieses Symbol auf der Heckenschere ist: Einen Gehörschutz tragen.
- Während der Arbeit kann Staub aufgewirbelt werden. Der aufgewirbelte Staub kann die Atemwege schädigen und allergische Reaktionen auslösen.
 - ▶ Eine Staubschutzmaske tragen.
- Ungeeignete Bekleidung kann sich in Holz, Gestrüpp und in der Heckenschere verfangen. Benutzer ohne geeignete Bekleidung können schwer verletzt werden.
 - ▶ Eng anliegende Bekleidung tragen.
 - ▶ Schals und Schmuck ablegen.
- Während der Arbeit kann der Benutzer in Kontakt mit den sich bewegenden Schneidmessern kommen. Der Benutzer kann schwer verletzt werden.
 - ▶ Schuhwerk aus widerstandsfähigem Material tragen.
 - ▶ Eine lange Hose aus widerstandsfähigem Material tragen.

- Während der Reinigung oder Wartung kann der Benutzer in Kontakt mit den Schneidmessern kommen. Der Benutzer kann verletzt werden.
 - ▶ Arbeitshandschuhe aus widerstandsfähigem Material tragen.
- Falls der Benutzer ungeeignetes Schuhwerk trägt, kann er ausrutschen. Der Benutzer kann verletzt werden.
 - ▶ Festes, geschlossenes Schuhwerk mit griffiger Sohle tragen.

4.5 Arbeitsbereich und Umgebung

⚠ WARNUNG

- Unbeteiligte Personen, Kinder und Tiere können die Gefahren der Heckenschere und hochgeschleuderter Gegenstände nicht erkennen und nicht einschätzen. Unbeteiligte Personen, Kinder und Tiere können schwer verletzt werden.
 - ▶ Unbeteiligte Personen, Kinder und Tiere aus dem Arbeitsbereich fernhalten.
- Der Elektromotor der Heckenschere kann Funken erzeugen. Funken können in leicht brennbarer oder explosiver Umgebung Brände und Explosionen auslösen. Personen können schwer verletzt oder getötet werden und Sachschaden kann entstehen.
 - ▶ Nicht in einer leicht brennbaren und nicht in einer explosiven Umgebung arbeiten.

4.6 Sicherheitsgerechter Zustand

4.6.1 Heckenschere

Die Heckenschere ist im sicherheitsgerechten Zustand, falls folgende Bedingungen erfüllt sind:

- Die Heckenschere ist unbeschädigt.
- Die Heckenschere ist sauber.
- Die Bedienungselemente funktionieren und sind unverändert.
- Die Schneidmesser sind richtig angebaut.

- Nur original STIHL Zubehör für diese Heckenschere ist angebaut.
- Das Zubehör ist richtig angebaut.

⚠ WARNUNG

- In einem nicht sicherheitsgerechten Zustand können Bauteile nicht mehr richtig funktionieren und Sicherheitseinrichtungen außer Kraft gesetzt werden. Personen können schwer verletzt oder getötet werden.
 - ▶ Mit einer unbeschädigten Heckenschere arbeiten.
 - ▶ Falls die Heckenschere verschmutzt ist: Heckenschere reinigen.
 - ▶ Heckenschere nicht verändern.
 - ▶ Falls die Bedienungselemente nicht funktionieren: Nicht mit der Heckenschere arbeiten.
 - ▶ Nur original STIHL Zubehör für diese Heckenschere anbauen.
 - ▶ Zubehör so anbauen, wie es in dieser Gebrauchsanleitung oder in der Gebrauchsanleitung des Zubehörs beschrieben ist.
 - ▶ Gegenstände nicht in die Öffnungen der Heckenschere stecken.

4.6.2 Schneidmesser

Die Schneidmesser sind im sicherheitsgerechten Zustand, falls folgende Bedingungen erfüllt sind:

- Die Schneidmesser sind unbeschädigt.
- Die Schneidmesser sind nicht verformt.
- Die Schneidmesser sind leichtgängig.
- Die Schneidmesser sind richtig geschärft.
- Die Schneidmesser sind gratfrei.

⚠️ WARNUNG

- In einem nicht sicherheitsgerechten Zustand können sich Teile der Schneidmesser lösen und weggeschleudert werden. Personen können schwer verletzt werden.
 - ▶ Mit einem unbeschädigten Schneidmesser arbeiten.
 - ▶ Schneidmesser richtig schärfen und entgraten.
 - ▶ Falls Unklarheiten bestehen: Einen STIHL Fachhändler aufsuchen.

4.7 Arbeiten

⚠️ WARNUNG

- Der Benutzer kann in bestimmten Situationen nicht mehr konzentriert arbeiten. Der Benutzer kann stolpern, fallen und schwer verletzt werden.
 - ▶ Ruhig und überlegt arbeiten.
 - ▶ Falls die Lichtverhältnisse und Sichtverhältnisse schlecht sind: Nicht mit der Heckenschere arbeiten.
 - ▶ Heckenschere alleine bedienen.
 - ▶ Auf Hindernisse achten.
 - ▶ Auf dem Boden stehend arbeiten und das Gleichgewicht halten. Falls in der Höhe gearbeitet werden muss: Eine Hubarbeitsbühne oder ein sicheres Gerüst verwenden.
- Falls der Benutzer über Schulterhöhe arbeitet, kann er früher ermüden. Der Benutzer kann schwer verletzt werden.
 - ▶ Nur kurze Zeit über Schulterhöhe arbeiten.
 - ▶ Arbeitspausen machen.
- Falls das sich bewegende Schneidmesser auf einen harten Gegenstand trifft, kann es schnell abgebremst werden. Durch die auftretenden Reaktionskräfte kann der Benutzer die Kontrolle über die Heckenschere verlieren und schwer verletzt werden.
 - ▶ Heckenschere mit beiden Händen festhalten.
 - ▶ Vor dem Arbeiten Hecke nach harten Gegenständen durchsuchen und die Gegenstände entfernen.

- Die sich bewegenden Schneidmesser können den Benutzer schneiden. Der Benutzer kann schwer verletzt werden.




- ▶ Sich bewegende Schneidmesser nicht berühren.
 - ▶ Falls die Schneidmesser durch einen Gegenstand blockiert sind: Heckenschere ausschalten und Stecker der Anschlussleitung aus der Buchse ziehen. Erst dann den Gegenstand beseitigen.
- Falls sich die Heckenschere während der Arbeit verändert oder sich ungewohnt verhält, kann die Heckenschere in einem nicht sicherheitsgerechten Zustand sein. Personen können schwer verletzt werden und Sachschaden kann entstehen.
 - ▶ Arbeit beenden, Stecker der Anschlussleitung aus der Buchse ziehen und einen STIHL Fachhändler aufsuchen.
 - Während der Arbeit können Vibrationen durch die Heckenschere entstehen.
 - ▶ Handschuhe tragen.
 - ▶ Arbeitspausen machen.
 - ▶ Falls Anzeichen einer Durchblutungsstörung auftreten: Einen Arzt aufsuchen.
 - Wenn der Schalthebel losgelassen wird, bewegen sich die Schneidmesser noch ca. 1 Sekunde weiter. Die sich bewegenden Schneidmesser können Personen schneiden. Personen können schwer verletzt werden.
 - ▶ Heckenschere am Bedienungsgriff und am Bügelgriff festhalten und warten, bis sich die Schneidmesser nicht mehr bewegen.

⚠️ GEFAHR

- Falls in der Umgebung von spannungsführenden Leitungen gearbeitet wird, können die Schneidmesser mit den spannungsführenden Leitungen in Kontakt kommen. Der Benutzer kann schwer verletzt oder getötet werden.
 - ▶ Nicht in der Umgebung von spannungsführenden Leitungen arbeiten.

4.8 Transportieren

⚠️ WARNUNG

- Während des Transports kann die Heckenschere umkippen oder sich bewegen. Personen können verletzt werden und Sachschaden kann entstehen.
 - ▶ Rasthebel in die Position  schieben.

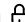


- ▶ Stecker der Anschlussleitung aus der Buchse ziehen.

- ▶ Messerschutz so über die Schneidmesser schieben, dass er die Schneidmesser vollständig abdeckt.
- ▶ Heckenschere so sichern, dass sie nicht umkippen und sich nicht bewegen kann.

4.9 Aufbewahren

⚠️ WARNUNG

- Kinder können die Gefahren der Heckenschere nicht erkennen und nicht einschätzen. Kinder können schwer verletzt werden.
 - ▶ Rasthebel in die Position  schieben.



- ▶ Stecker der Anschlussleitung aus der Buchse ziehen.

- ▶ Messerschutz so über die Schneidmesser schieben, dass er die Schneidmesser vollständig abdeckt.
- ▶ Heckenschere außerhalb der Reichweite von Kindern aufbewahren.

- Die elektrischen Kontakte an der Heckenschere können durch Feuchtigkeit korrodieren. Die Heckenschere kann beschädigt werden.

- ▶ Rasthebel in die Position  schieben.



- ▶ Stecker der Anschlussleitung aus der Buchse ziehen.

- ▶ Heckenschere sauber und trocken aufbewahren.

4.10 Reinigen, Warten und Reparieren

⚠️ WARNUNG

- Falls während der Reinigung, Wartung oder Reparatur der Stecker der Anschlussleitung eingesteckt ist, kann die Heckenschere unbeabsichtigt eingeschaltet werden. Personen können schwer verletzt werden und Sachschaden kann entstehen.

- ▶ Rasthebel in die Position  schieben.



- ▶ Stecker der Anschlussleitung aus der Buchse ziehen.

- Scharfe Reinigungsmittel, Hochdruckreiniger oder spitze Gegenstände können die Heckenschere oder das Schneidmesser beschädigen. Falls die Heckenschere oder das Schneidmesser nicht richtig gereinigt werden,



können Bauteile nicht mehr richtig funktionieren und Sicherheitseinrichtungen außer Kraft gesetzt werden. Personen können schwer verletzt werden.




- ▶ Heckenschere und Schneidmesser so reinigen, wie es in dieser Gebrauchsanleitung beschrieben ist.
- Falls die Heckenschere oder die Schneidmesser nicht richtig gewartet oder repariert werden, können Bauteile nicht mehr richtig funktionieren und Sicherheitseinrichtungen außer Kraft gesetzt werden. Personen können schwer verletzt oder getötet werden.
 - ▶ Heckenschere und Schneidmesser so warten und reparieren, wie es in dieser Gebrauchsanleitung beschrieben ist.
- Während der Reinigung, Wartung oder Reparatur der Schneidmesser kann der Benutzer sich an scharfen Schneidezähnen schneiden. Der Benutzer kann verletzt werden.
 - ▶ Arbeitshandschuhe aus widerstandsfähigem Material tragen.

5 Heckenschere einsatzbereit machen

5.1 Heckenschere einsatzbereit machen

Vor jedem Arbeitsbeginn müssen folgende Schritte durchgeführt werden:

- ▶ Sicherstellen, dass sich folgende Bauteile im sicherheitsgerechten Zustand befinden:
 - Heckenschere,  4.6.1.
 - Schneidmesser,  4.6.2.
 - Akku, wie es in der Gebrauchsanleitung Akku STIHL AR oder in der Gebrauchsanleitung „Gürteltasche AP mit Anschlussleitung“ beschrieben ist.
- ▶ Akku so prüfen, wie es in der Gebrauchsanleitung Akku STIHL AR oder in der Gebrauchsanleitung „Gürteltasche AP mit Anschlussleitung“ beschrieben ist.
- ▶ Akku vollständig laden, wie es in der Gebrauchsanleitung Ladegerät STIHL AL beschrieben ist.

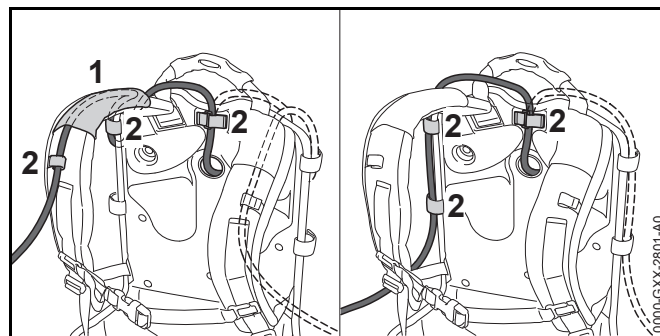
- ▶ Heckenschere reinigen,  14.1.
- ▶ Bedienungselemente prüfen,  9.1.
 - ▶ Falls während der Prüfung der Bedienungselemente 3 LEDs am Akku rot blinken: Stecker der Anschlussleitung aus der Buchse ziehen und einen STIHL Fachhändler aufsuchen. In der Heckenschere besteht eine Störung.
- ▶ Akku STIHL AR, Tragsystem oder „Gürteltasche AP mit Anschlussleitung“ anlegen und einstellen,  6.
- ▶ Falls die Schritte nicht durchgeführt werden können: Heckenschere nicht verwenden und einen STIHL Fachhändler aufsuchen.

6 Heckenschere für den Benutzer einstellen

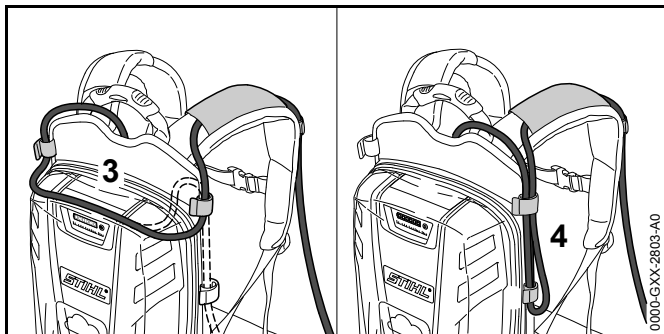
6.1 Verwendung mit Akku STIHL AR

6.1.1 Anschlussleitung verlegen und einstellen

Die Anschlussleitung kann abhängig von der Körpergröße des Benutzers und der Anwendung verlegt und eingestellt werden.



Die Anschlussleitung kann durch die Führung (1) am Traggurt und die Schnallen (2) oder seitlich an der Rückenplatte mit den Schnallen (2) befestigt werden.

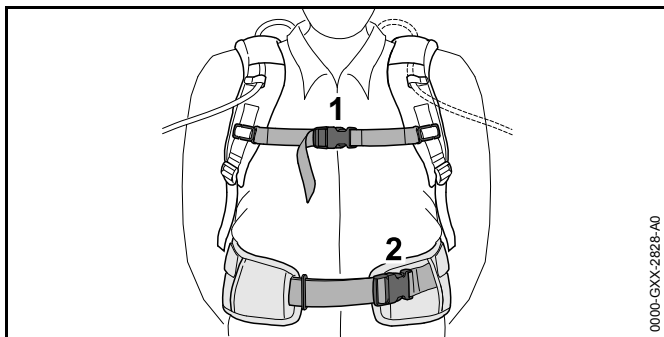


Die Länge der Anschlussleitung kann über eine Schlaufe auf der Rückenplatte (3) oder eine seitliche Schlaufe (4) eingestellt werden.

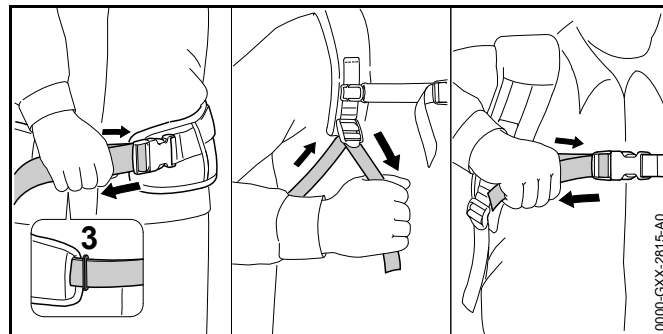
- ▶ Anschlussleitung so verlegen, dass sie so kurz wie möglich ist und das Arbeiten nicht behindert.

6.1.2 Traggurt anlegen und einstellen

- ▶ Heckenschere ausschalten und Stecker der Anschlussleitung aus der Buchse ziehen.
- ▶ Akku auf den Rücken setzen.



- ▶ Verschluss (2) des Hüftgurts schließen.
- ▶ Verschluss (1) des Brustgurts schließen.

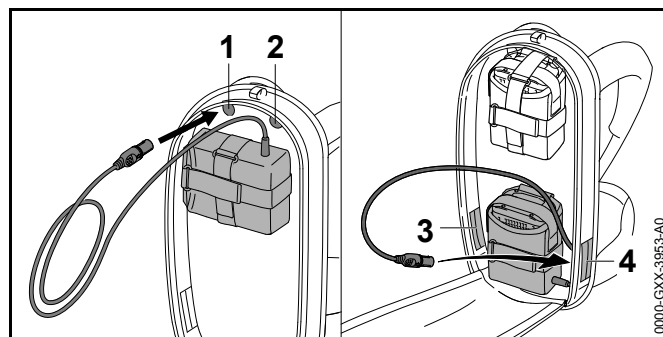


- ▶ Gurte straffen bis der Hüftgurt an der Hüfte und das Rückenpolster am Rücken anliegt.
- ▶ Gurtende des Hüftgurts durch die Öse (3) fädeln.

6.2 Verwendung mit Tragsystem

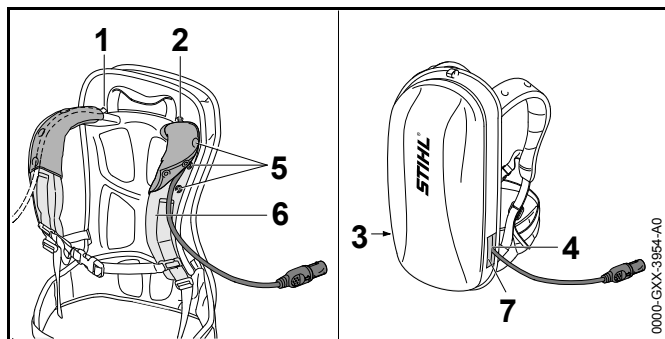
6.2.1 Anschlussleitung verlegen und einstellen

Die Anschlussleitung kann abhängig von der Körpergröße des Benutzers und der Anwendung verlegt und eingestellt werden.



Die Anschlussleitung kann durch folgende Öffnungen geführt werden:

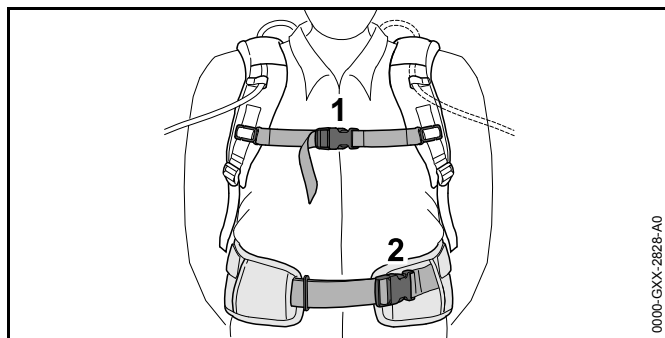
- die obere linke Öffnung (1)
- die obere rechte Öffnung (2)
- die untere linke Öffnung (3)
- die untere rechte Öffnung (4)



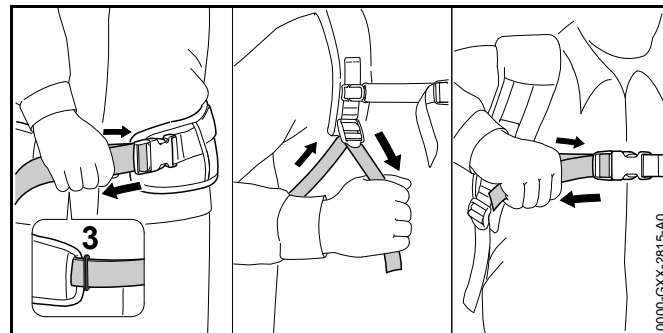
- ▶ Falls die Anschlussleitung durch die obere linke Öffnung (1) oder die obere rechte Öffnung (2) geführt wird:
 - ▶ Druckknöpfe (5) öffnen.
 - ▶ Anschlussleitung über den Schultergurt (6) führen.
 - ▶ Druckknöpfe (5) schließen.
- ▶ Falls die Anschlussleitung durch die untere linke Öffnung (3) oder die untere rechte Öffnung (4) geführt wird: Verwendete Öffnung (3 oder 4) mit dem Klettverschluss (7) verschließen.
- ▶ Anschlussleitung so verlegen, dass sie so kurz wie möglich ist und das Arbeiten nicht behindert.

6.2.2 Traggurt anlegen und einstellen

- ▶ Heckenschere ausschalten und Stecker der Anschlussleitung aus der Buchse ziehen.
- ▶ Akku auf den Rücken setzen.



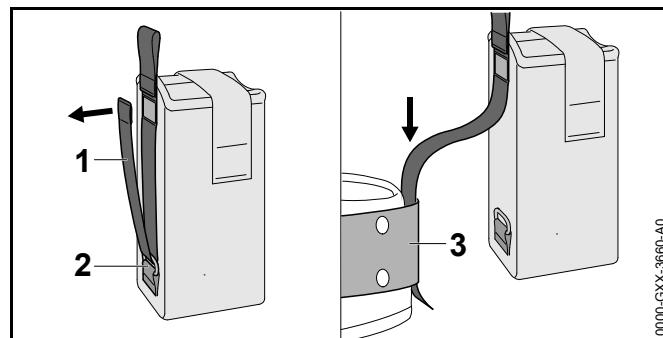
- ▶ Verschluss (2) des Hüftgurts schließen.
- ▶ Verschluss (1) des Brustgurts schließen.



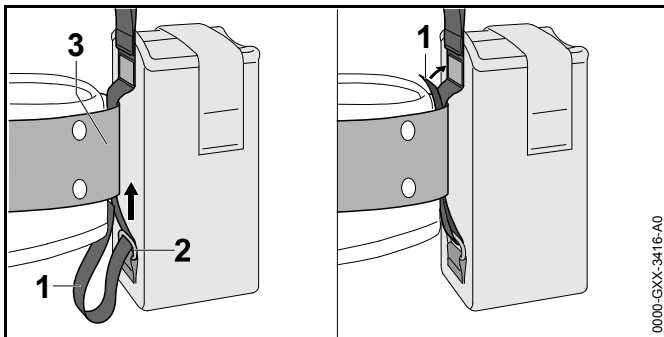
- ▶ Gurte straffen bis der Hüftgurt an der Hüfte und das Rückenpolster am Rücken anliegt.
- ▶ Gurtende des Hüftgurts durch die Öse (3) fädeln.

6.3 Verwendung mit „Gürteltasche AP mit Anschlussleitung“

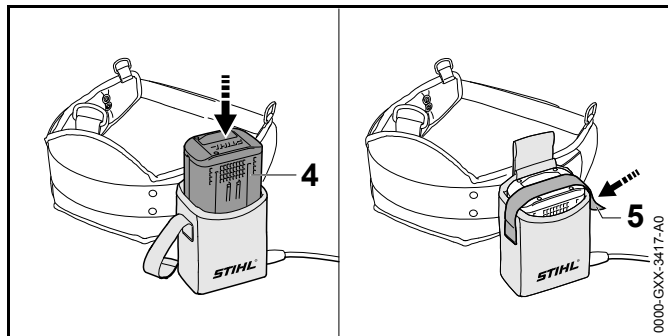
6.3.1 „Gürteltasche AP mit Anschlussleitung“ anbauen



- ▶ Klettverschluss am Gurt (1) öffnen und den Gurt (1) aus der Öse (2) ziehen.
- ▶ Gurt (1) durch den Gürtel (3) führen.



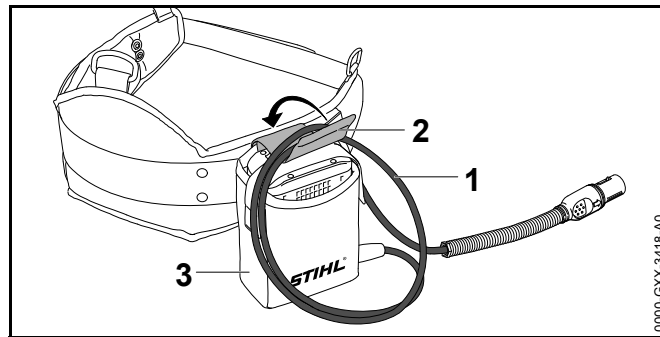
- ▶ Gurt (1) durch die Öse (2) und den Gürtel (3) zurückführen.
- ▶ Klettverschluss am Gurt (1) schließen.



- ▶ Akku (4) bis zum Anschlag in die Gürteltasche drücken. Ein kurzer Signalton ertönt.
- ▶ Akku (4) mit dem Klettverschluss (5) sichern.

6.3.2 Anschlussleitung einstellen

Die Anschlussleitung kann abhängig von der Körpergröße des Benutzers und der Anwendung eingestellt werden.

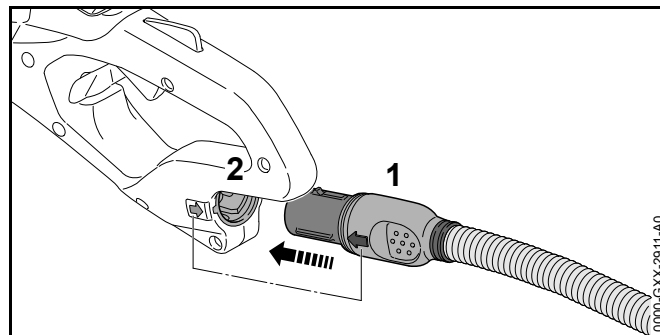


Die Länge der Anschlussleitung kann über eine Schlaufe (1) eingestellt und mit der Schnalle (2) an der Gürteltasche (3) befestigt werden.

- ▶ Anschlussleitung so verlegen, dass sie so kurz wie möglich ist und das Arbeiten nicht behindert.

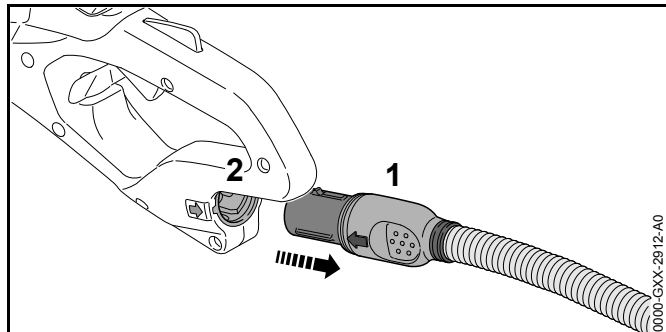
7 Stecker der Anschlussleitung einstecken und herausziehen

7.1 Stecker der Anschlussleitung einstecken



- ▶ Stecker (1) der Anschlussleitung so ausrichten, dass der Pfeil am Stecker (1) der Anschlussleitung auf den Pfeil an der Buchse (2) zeigt.
- ▶ Stecker (1) der Anschlussleitung in die Buchse (2) stecken. Der Stecker (1) der Anschlussleitung rastet ein.

7.2 Stecker der Anschlussleitung herausziehen



- ▶ Stecker (1) der Anschlussleitung mit der Hand greifen.
- ▶ Stecker (1) der Anschlussleitung aus der Buchse (2) ziehen.

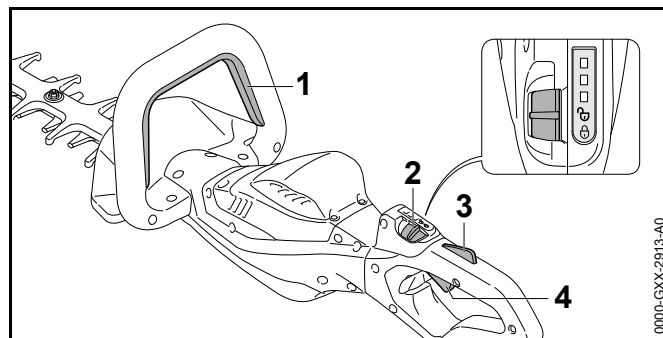
8 Heckenschere einschalten und ausschalten

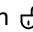
8.1 Heckenschere einschalten

WARNUNG

Unabhängig von der Reihenfolge, in der der Schaltbügel und der Schalthebel gedrückt werden, beschleunigt die Heckenschere und die Schneidmesser bewegen sich. Falls der Schalthebel zuerst und dann der Schaltbügel gedrückt wird, kann der Benutzer die Kontrolle über die Heckenschere verlieren. Der Benutzer kann schwer verletzt werden.


- ▶ Zuerst Schaltbügel und dann Schalthebel drücken.



- ▶ Schaltbügel (1) drücken und gedrückt halten.
- ▶ Rasthebel (2) mit dem Daumen in die Position  schieben.
- ▶ Schalthebelsperre (3) mit der Hand drücken und gedrückt halten.
- ▶ Schalthebel (4) mit dem Zeigefinger drücken und gedrückt halten.
Die Heckenschere beschleunigt und die Schneidmesser bewegen sich.

Je weiter der Schalthebel gedrückt ist, umso schneller bewegen sich die Schneidmesser.


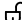
8.2 Heckenschere ausschalten

- ▶ Schaltbügel, Schalthebel und Schalthebelsperre loslassen.
- ▶ Warten, bis sich die Schneidmesser nach ca. 1 Sekunde nicht mehr bewegen.
- ▶ Falls die Schneidmesser sich nach ca. 1 Sekunde weiterhin bewegen: Stecker der Anschlussleitung aus der Buchse ziehen und einen STIHL Fachhändler aufsuchen. Die Heckenschere ist defekt.
- ▶ Rasthebel in die Position  schieben.

9 Heckenschere prüfen

9.1 Bedienungselemente prüfen

Rasthebel, Schalthebelsperre und Schalthebel

- ▶ Stecker der Anschlussleitung aus der Buchse ziehen.
- ▶ Rasthebel in die Position  schieben.
- ▶ Versuchen, den Schalthebel zu drücken, ohne die Schalthebelsperre zu drücken.
- ▶ Falls sich der Schalthebel drücken lässt: Heckenschere nicht verwenden und einen STIHL Fachhändler aufsuchen.
Der Rasthebel oder die Schalthebelsperre sind defekt.
- ▶ Rasthebel in die Position  schieben.
- ▶ Schalthebelsperre drücken und gedrückt halten.
- ▶ Schalthebel drücken.
- ▶ Schalthebel und Schalthebelsperre loslassen.
- ▶ Falls der Schalthebel oder die Schalthebelsperre schwergängig sind oder nicht in die Ausgangsposition zurückfedern: Heckenschere nicht verwenden und einen STIHL Fachhändler aufsuchen.
Der Schalthebel oder die Schalthebelsperre ist defekt.

Schaltbügel

- ▶ Stecker der Anschlussleitung aus der Buchse ziehen.
- ▶ Schaltbügel drücken und wieder loslassen.
- ▶ Falls der Schaltbügel schwergängig ist oder nicht in die Ausgangsposition zurückfedert: Heckenschere nicht verwenden und einen STIHL Fachhändler aufsuchen.
Der Schaltbügel ist defekt.

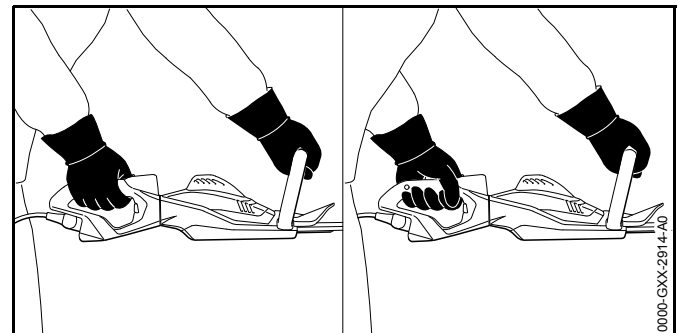
Heckenschere einschalten

- ▶ Stecker der Anschlussleitung einstecken.
- ▶ Schaltbügel drücken und wieder loslassen.
- ▶ Falls sich die Schneidmesser bewegt haben oder bewegen: Heckenschere nicht verwenden und einen STIHL Fachhändler aufsuchen.
Der Schalthebel ist defekt.

- ▶ Schalthebelsperre drücken und gedrückt halten.
- ▶ Schalthebel drücken und gedrückt halten.
- ▶ Falls sich die Schneidmesser bewegen: Heckenschere nicht verwenden und einen STIHL Fachhändler aufsuchen.
Der Schaltbügel ist defekt.
- ▶ Schaltbügel drücken und gedrückt halten.
Die Schneidmesser bewegen sich.
- ▶ Falls 3 LEDs rot blinken: Stecker der Anschlussleitung aus der Buchse ziehen und einen STIHL Fachhändler aufsuchen.
In der Heckenschere besteht eine Störung.
- ▶ Schaltbügel loslassen.
Die Schneidmesser bewegen sich nach ca. 1 Sekunde nicht mehr.
- ▶ Falls sich die Schneidmesser nach ca. 1 Sekunde weiterhin bewegen: Stecker der Anschlussleitung aus der Buchse ziehen und einen STIHL Fachhändler aufsuchen.
Die Heckenschere ist defekt.

10 Mit der Heckenschere arbeiten

10.1 Heckenschere halten und führen

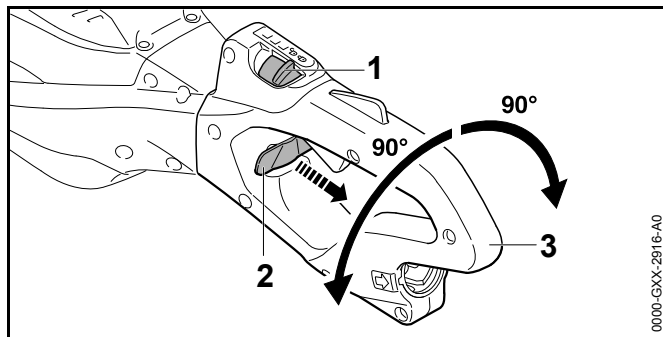


- ▶ Heckenschere mit einer Hand am Bedienungsgriff so festhalten, dass der Daumen den Bedienungsgriff umschließt.

- ▶ Heckenschere mit der anderen Hand am Bügelgriff so festhalten, dass der Daumen den Bügelgriff umschließt.

10.2 Bedienungsriff drehen

Der Bedienungsriff kann abhängig von der Anwendung in 3 Positionen gedreht werden.

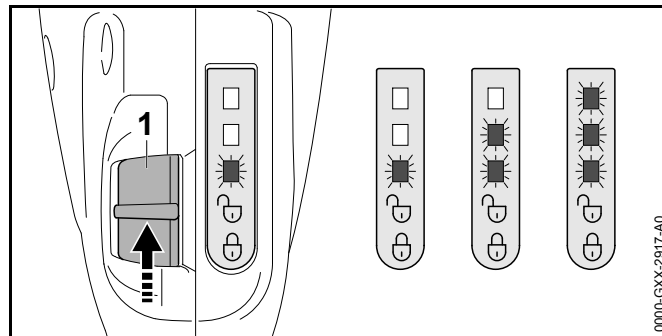


- ▶ Rasthebel (1) mit dem Daumen in die Position schieben.
- ▶ Sperrschieber (2) herausziehen und halten.
- ▶ Bedienungsriff (3) im Uhrzeigersinn oder gegen den Uhrzeigersinn drehen.
- ▶ Sperrschieber (2) loslassen.
- ▶ Bedienungsriff (3) so lange im Uhrzeigersinn oder gegen den Uhrzeigersinn drehen, bis der Bedienungsriff (3) einrastet.

10.3 Leistungsstufe einstellen

Es können abhängig von der Anwendung 3 Leistungsstufen eingestellt werden. Die LEDs zeigen die eingestellte Leistungsstufe an. Je höher die Leistungsstufe, umso schneller können sich die Schneidmesser bewegen.

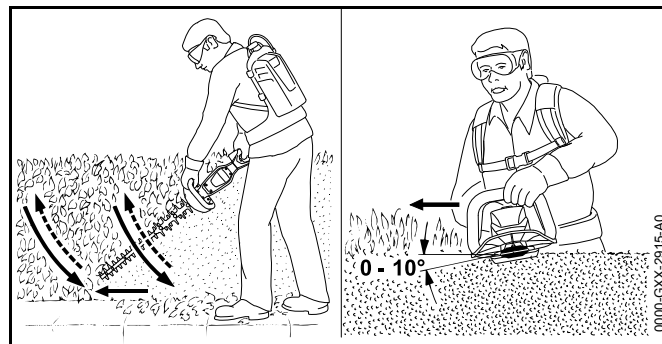
Die eingestellte Leistungsstufe beeinflusst die Akkulaufzeit. Je niedriger die Leistungsstufe, umso länger ist die Akkulaufzeit.



- ▶ Rasthebel (1) mit dem Daumen in die Position schieben. Die LEDs zeigen die eingestellte Leistungsstufe an.
- ▶ Rasthebel (1) nach vorne drücken und zurück federn lassen. Die nächste Leistungsstufe ist eingestellt. Nach der dritten Leistungsstufe folgt wieder die erste Leistungsstufe.
- ▶ Rasthebel (1) so oft nach vorne drücken und zurück federn lassen, bis die gewünschte Leistungsstufe eingestellt ist.

10.4 Schneiden

- ▶ Dicke Äste und Zweige mit einer Astschere oder einer Motorsäge entfernen.




- ▶ Heckenschere an einer Seite der Hecke bogenförmig von unten nach oben führen und die Hecke schneiden.
- ▶ Heckenschere absenken ohne die Hecke zu schneiden.

- ▶ Langsam und kontrolliert vorwärts gehen.
- ▶ Heckenschere erneut bogenförmig von unten nach oben führen und die Hecke schneiden.
- ▶ Die andere Seite der Hecke auf die gleiche Art und Weise schneiden.
- ▶ Schneidmesser auf der Oberseite der Hecke in einem Winkel zwischen 0° und 10° ansetzen.
- ▶ Heckenschere waagrecht und bogenförmig hin und her führen und die Hecke schneiden.
- ▶ Falls die Schnittleistung nachlässt: Schneidmesser schärfen.


11 Nach dem Arbeiten

11.1 Nach dem Arbeiten

- ▶ Heckenschere ausschalten, Rasthebel in die Position  schieben und Stecker der Anschlussleitung aus der Buchse ziehen.
- ▶ Falls die Heckenschere nass ist: Heckenschere trocknen lassen.
- ▶ Heckenschere reinigen.
- ▶ Schneidmesser reinigen.
- ▶ Messerschutz so über die Schneidmesser schieben, dass er die Schneidmesser vollständig abdeckt.

12 Transportieren


12.1 Heckenschere transportieren

- ▶ Heckenschere ausschalten, Rasthebel in die Position  schieben und Stecker der Anschlussleitung aus der Buchse ziehen.
- ▶ Messerschutz so über die Schneidmesser schieben, dass er die Schneidmesser vollständig abdeckt.
- ▶ Heckenschere mit einer Hand so am Bügelgriff tragen, dass die Schneidmesser nach hinten zeigen.

- ▶ Falls die Heckenschere in einem Fahrzeug transportiert wird: Sicherstellen, dass die Heckenschere nicht umkippen und sich nicht bewegen kann.


13 Aufbewahren

13.1 Heckenschere aufbewahren


- ▶ Heckenschere ausschalten, Rasthebel in die Position  schieben und Stecker der Anschlussleitung aus der Buchse ziehen.
- ▶ Messerschutz so über die Schneidmesser schieben, dass er die Schneidmesser vollständig abdeckt.
- ▶ Heckenschere so aufbewahren, dass folgende Bedingungen erfüllt sind:
 - Die Heckenschere ist außerhalb der Reichweite von Kindern.
 - Die Heckenschere ist sauber und trocken.

14 Reinigen

14.1 Heckenschere reinigen

- ▶ Heckenschere ausschalten, Rasthebel in die Position  schieben und Stecker der Anschlussleitung aus der Buchse ziehen.
- ▶ Heckenschere mit einem feuchten Tuch oder STIHL Harzlöser reinigen.

14.2 Schneidmesser reinigen

- ▶ Heckenschere ausschalten, Rasthebel in die Position  schieben und Stecker der Anschlussleitung aus der Buchse ziehen.
- ▶ Schneidmesser beidseitig mit STIHL Harzlöser einsprühen.
- ▶ Stecker der Anschlussleitung einstecken.

- ▶ Heckenschere 5 Sekunden einschalten.
Die Schneidmesser bewegen sich. Der STIHL Harzlöser verteilt sich gleichmäßig.

15 Warten

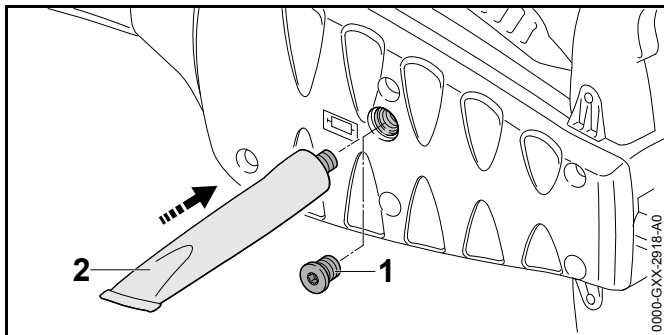
15.1 Wartungsintervalle

Wartungsintervalle sind abhängig von den Umgebungsbedingungen und den Arbeitsbedingungen. STIHL empfiehlt folgende Wartungsintervalle:

Alle 50 Betriebsstunden

- ▶ Getriebe schmieren.

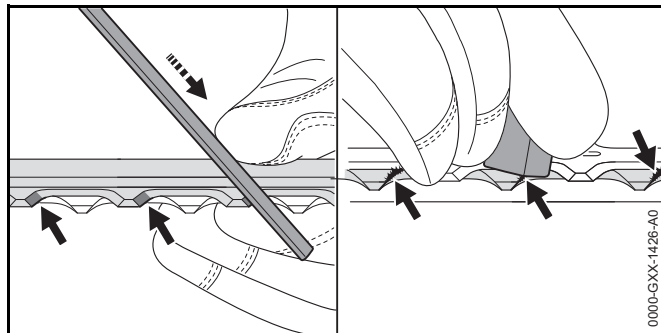
15.2 Getriebe schmieren



- ▶ Verschlusschraube (1) herausdrehen.
- ▶ Falls kein Fett an der Verschlusschraube (1) sichtbar ist:
 - ▶ Tube „STIHL Getriebefett“ (2) einschrauben.
 - ▶ 5 g STIHL Getriebefett in das Getriebegehäuse drücken.
 - ▶ Tube „STIHL Getriebefett“ (2) herausdrehen.
- ▶ Verschlusschraube (1) eindrehen und fest anziehen.
- ▶ Heckenschere 1 Minute lang einschalten.
Das STIHL Getriebefett verteilt sich gleichmäßig.

15.3 Schneidmesser schärfen

STIHL empfiehlt, die Schneidmesser von einem STIHL Fachhändler schärfen zu lassen.



- ▶ Jede Schneidkante des oberen Schneidmessers mit einer STIHL Flachfeile mit einer Vorwärtsbewegung feilen. Dabei den Schärfwinkel einhalten, 18.2.
- ▶ Heckenschere umdrehen.
- ▶ Restliche Schneidkanten feilen.
- ▶ Jede Schneidkante von unten entgraten.
- ▶ Heckenschere umdrehen.
- ▶ Restliche Schneidkanten entgraten.
- ▶ Während des Feilens entstandenen Staub mit einem feuchten Tuch entfernen.
- ▶ Falls Unklarheiten bestehen: Einen STIHL Fachhändler aufsuchen.

16 Reparieren

16.1 Heckenschere und Schneidmesser reparieren

Der Benutzer kann die Heckenschere und die Schneidmesser nicht selbst reparieren.

- ▶ Falls die Heckenschere oder die Schneidmesser beschädigt sind: Heckenschere nicht verwenden und einen STIHL Fachhändler aufsuchen.

17 Störungen beheben

17.1 Störungen der Heckenschere oder des Akkus beheben

Störung	LEDs am Akku	Ursache	Abhilfe
Die Heckenschere läuft beim Einschalten nicht an.	1 LED blinkt grün.	Der Ladezustand des Akkus ist zu gering.	▶ Akku so laden, wie es in der Gebrauchsanleitung Ladegerät STIHL AL beschrieben ist.
	1 LED leuchtet rot.	Der Akku ist zu warm oder zu kalt.	▶ Stecker der Anschlussleitung aus der Buchse ziehen. ▶ Akku abkühlen oder erwärmen lassen.
	3 LEDs blinken rot.	In der Heckenschere besteht eine Störung.	▶ Stecker der Anschlussleitung aus der Buchse ziehen und erneut einstecken. ▶ Heckenschere einschalten. ▶ Falls weiterhin 3 LEDs rot blinken: Heckenschere nicht verwenden und einen STIHL Fachhändler aufsuchen.
		Die Schneidmesser sind schwergängig.	▶ Schneidmesser beidseitig mit STIHL Harzlöser einsprühen. ▶ Falls weiterhin 3 LEDs rot blinken: Heckenschere nicht verwenden und einen STIHL Fachhändler aufsuchen.
	3 LEDs leuchten rot.	Die Heckenschere ist zu warm.	▶ Stecker der Anschlussleitung aus der Buchse ziehen. ▶ Heckenschere abkühlen lassen.
	4 LEDs blinken rot.	Im Akku besteht eine Störung.	▶ Stecker der Anschlussleitung aus der Buchse ziehen und erneut einstecken. ▶ Heckenschere einschalten. ▶ Falls weiterhin 4 LEDs rot blinken: Akku nicht verwenden und einen STIHL Fachhändler aufsuchen.
Die Heckenschere schaltet im Betrieb ab.	3 LEDs leuchten rot.	Die Heckenschere ist zu warm.	▶ Stecker der Anschlussleitung aus der Buchse ziehen. ▶ Heckenschere abkühlen lassen.

18 Technische Daten

18.1 Heckenschere STIHL HSA 94 R, HSA 94 T

Zulässige Akkus

- STIHL AR
- STIHL AP zusammen mit „Gürteltasche AP mit Anschlussleitung“

Gewicht ohne Akku

- HSA 94 R, Schnittlänge 600 mm: 4,1 kg
- HSA 94 R, Schnittlänge 750 mm: 4,4 kg
- HSA 94 T, Schnittlänge 500 mm: 3,7 kg
- HSA 94 T, Schnittlänge 600 mm: 3,9 kg
- HSA 94 T, Schnittlänge 750 mm: 4,1 kg

18.2 Schneidmesser

HSA 94 R

- Zahnabstand: 38 mm
- Schnittlänge: 600 mm oder 750 mm
- Schärfwinkel: 45°

HSA 94 T

- Zahnabstand: 30 mm
- Schnittlänge: 500 mm, 600 mm oder 750 mm
- Schärfwinkel: 45°

18.3 Schallwerte und Vibrationswerte

HSA 94 R, Schnittlänge 600 mm

- Schalldruckpegel L_{pA} gemessen nach EN 60745-2-15: 83 dB(A). Der K-Wert für den Schalldruckpegel beträgt 2,5 dB(A).
- Schalleistungspegel L_{wA} gemessen nach EN 60745-2-15: 94 dB(A). Der K-Wert für den Schalleistungspegel beträgt 2,5 dB(A).
- Vibrationswert a_{hv} gemessen nach EN 60745-2-15
 - Bedienungsgriff: 3,1 m/s². Der K-Wert für den Vibrationswert beträgt 2,0 m/s².
 - Bügelgriff: 3,6 m/s². Der K-Wert für den Vibrationswert beträgt 2,0 m/s².

HSA 94 R, Schnittlänge 750 mm

- Schalldruckpegel L_{pA} gemessen nach EN 60745-2-15: 84 dB(A). Der K-Wert für den Schalldruckpegel beträgt 2,5 dB(A).
- Schalleistungspegel L_{wA} gemessen nach EN 60745-2-15: 95 dB(A). Der K-Wert für den Schalleistungspegel beträgt 2,5 dB(A).
- Vibrationswert a_{hv} gemessen nach EN 60745-2-15
 - Bedienungsgriff: 3,3 m/s². Der K-Wert für den Vibrationswert beträgt 2,0 m/s².
 - Bügelgriff: 4,2 m/s². Der K-Wert für den Vibrationswert beträgt 2,0 m/s².

HSA 94 T, Schnittlänge 500 mm

- Schalldruckpegel L_{pA} gemessen nach EN 60745-2-15: 84 dB(A). Der K-Wert für den Schalldruckpegel beträgt 2,5 dB(A).
- Schalleistungspegel L_{wA} gemessen nach EN 60745-2-15: 95 dB(A). Der K-Wert für den Schalleistungspegel beträgt 2,5 dB(A).
- Vibrationswert a_{hv} gemessen nach EN 60745-2-15
 - Bedienungsgriff: 2,7 m/s². Der K-Wert für den Vibrationswert beträgt 2,0 m/s².

- Bügelgriff: 3,8 m/s². Der K-Wert für den Vibrationswert beträgt 2,0 m/s².

HSA 94 T, Schnittlänge 600 mm

- Schalldruckpegel L_{pA} gemessen nach EN 60745-2-15: 85 dB(A). Der K-Wert für den Schalldruckpegel beträgt 2,5 dB(A).
- Schalleistungspegel L_{WA} gemessen nach EN 60745-2-15: 96 dB(A). Der K-Wert für den Schalleistungspegel beträgt 2,5 dB(A).
- Vibrationswert a_{hv} gemessen nach EN 60745-2-15
 - Bedienungsgriff: 3,1 m/s². Der K-Wert für den Vibrationswert beträgt 2,0 m/s².
 - Bügelgriff: 4,0 m/s². Der K-Wert für den Vibrationswert beträgt 2,0 m/s².

HSA 94 T, Schnittlänge 750 mm

- Schalldruckpegel L_{pA} gemessen nach EN 60745-2-15: 86 dB(A). Der K-Wert für den Schalldruckpegel beträgt 2,5 dB(A).
- Schalleistungspegel L_{WA} gemessen nach EN 60745-2-15: 97 dB(A). Der K-Wert für den Schalleistungspegel beträgt 2,5 dB(A).
- Vibrationswert a_{hv} gemessen nach EN 60745-2-15
 - Bedienungsgriff: 3,1 m/s². Der K-Wert für den Vibrationswert beträgt 2,0 m/s².
 - Bügelgriff: 3,2 m/s². Der K-Wert für den Vibrationswert beträgt 2,0 m/s².

Die angegebenen Vibrationswerte wurden nach einem genormten Prüfverfahren gemessen und können zum Vergleich von Elektrogeräten herangezogen werden. Die tatsächlich auftretenden Vibrationswerte können von den angegebenen Werten abweichen, abhängig von der Art der Anwendung. Die angegebenen Vibrationswerte können zu einer ersten Einschätzung der Vibrationsbelastung verwendet werden. Die tatsächliche Vibrationsbelastung muss eingeschätzt werden. Dabei können auch die Zeiten

berücksichtigt werden, in denen das Elektrogerät abgeschaltet ist, und solche, in denen es zwar eingeschaltet ist, aber ohne Belastung läuft.

18.4 REACH

REACH bezeichnet eine EG-Verordnung zur Registrierung, Bewertung und Zulassung von Chemikalien.

Informationen zur Erfüllung der REACH Verordnung sind unter www.stihl.com/reach angegeben.

19 Ersatzteile und Zubehör

19.1 Ersatzteile und Zubehör

STIHL® Diese Symbole kennzeichnen original STIHL Ersatzteile und original STIHL Zubehör.

STIHL empfiehlt, original STIHL Ersatzteile und original STIHL Zubehör zu verwenden.

Original STIHL Ersatzteile und original STIHL Zubehör sind bei einem STIHL Fachhändler erhältlich.

20 Entsorgen

20.1 Heckenschere

Informationen zur Entsorgung sind bei einem STIHL Fachhändler erhältlich.

- ▶ Heckenschere, Zubehör und Verpackung vorschriftsmäßig und umweltfreundlich entsorgen.

21 EU-Konformitätserklärung

21.1 Heckenschere STIHL HSA 94 R, HSA 94 T
ANDREAS STIHL AG & Co. KG

Badstraße 115

D-71336 Waiblingen
Deutschland

erklärt in alleiniger Verantwortung, dass

- Bauart: Akku-Heckenschere
- Fabrikmarke: STIHL
- Typen: HSA 94 R, HSA 94 T
- Serienidentifizierung: 4869

den einschlägigen Bestimmungen der Richtlinien 2011/65/EU, 2006/42/EG, 2014/30/EU und 2000/14/EG entspricht und in Übereinstimmung mit den jeweils zum Produktionsdatum gültigen Versionen der folgenden Normen entwickelt und gefertigt worden ist: EN 55014-1, EN 55014-2, EN 60745-1 und EN 60745-2-15.

Angewandtes Konformitätsbewertungsverfahren gemäß Richtlinie 2000/14/EG Anhang V.

HSA 94 R, Schnittlänge 600 mm

- Gemessener Schallleistungspegel: 94 dB(A)
- Garantierter Schallleistungspegel: 96 dB(A)

HSA 94 R, Schnittlänge 750 mm

- Gemessener Schallleistungspegel: 95 dB(A)
- Garantierter Schallleistungspegel: 97 dB(A)

HSA 94 T, Schnittlänge 500 mm

- Gemessener Schallleistungspegel: 95 dB(A)
- Garantierter Schallleistungspegel: 97 dB(A)

HSA 94 T, Schnittlänge 600 mm

- Gemessener Schallleistungspegel: 96 dB(A)
- Garantierter Schallleistungspegel: 98 dB(A)

HSA 94 T, Schnittlänge 750 mm

- Gemessener Schallleistungspegel: 97 dB(A)

- Garantierter Schallleistungspegel: 99 dB(A)

Die Technischen Unterlagen sind bei der Produktzulassung der ANDREAS STIHL AG & Co. KG aufbewahrt.

Das Baujahr und die Maschinenummer sind auf der Heckenschere angegeben.

Waiblingen, 01.03.2017

ANDREAS STIHL AG & Co. KG

i. V.



Thomas Elsner, Leiter Produktmanagement und Services

22 Anschriften

22.1 STIHL Hauptverwaltung

ANDREAS STIHL AG & Co. KG
Postfach 1771
D-71307 Waiblingen

22.2 STIHL Vertriebsgesellschaften

DEUTSCHLAND

STIHL Vertriebszentrale AG & Co. KG
Robert-Bosch-Straße 13
64807 Dieburg
Telefon: +49 6071 3055358

ÖSTERREICH

STIHL Ges.m.b.H.
Fachmarktstraße 7
2334 Vösendorf

Telefon: +43 1 86596370

SCHWEIZ

STIHL Vertriebs AG

Isenrietstraße 4

8617 Mönchaltorf

Telefon: +41 44 9493030

TSCHECHISCHE REPUBLIK

Andreas STIHL, spol. s r.o.

Chrlická 753

664 42 Modřice

22.3 STIHL Importeure

BOSNIEN-HERZEGOWINA

UNIKOMERC d. o. o.

Bišće polje bb

88000 Mostar

Telefon: +387 36 352560

Fax: +387 36 350536

KROATIEN

UNIKOMERC - UVOZ d.o.o.

Sjedište:

Amruševa 10, 10000 Zagreb

Prodaja:

Ulica Kneza Ljudevita Posavskog 56, 10410 Velika Gorica

Telefon: +385 1 6370010

Fax: +385 1 6221569

TÜRKEI

SADAL TARIM MAKİNALARI DIŞ TİCARET A.Ş.

Alsancak Sokak, No:10 I-6 Özel Parsel

34956 Tuzla, İstanbul

Telefon: +90 216 394 00 40

Fax: +90 216 394 00 44

23 Allgemeine Sicherheitshinweise für Elektrowerkzeuge

23.1 Einleitung

Dieses Kapitel gibt die in der Norm EN/IEC 60745 für handgeführte motorbetriebene Elektrowerkzeuge vorformulierten, allgemeinen Sicherheitshinweise wieder.

STIHL muss diese Texte abdrucken.

Die unter "Elektrische Sicherheit" angegebenen Sicherheitshinweise zur Vermeidung eines elektrischen Schlags sind für STIHL Akku-Produkte nicht anwendbar.

WARNUNG

Lesen Sie alle Sicherheitshinweise und Anweisungen. Versäumnisse bei der Einhaltung der Sicherheitshinweise und Anweisungen können elektrischen Schlag, Brand und/oder schwere Verletzungen verursachen. **Bewahren Sie alle Sicherheitshinweise und Anweisungen für die Zukunft auf.**

Der in den Sicherheitshinweisen verwendete Begriff „Elektrowerkzeug“ bezieht sich auf netzbetriebene Elektrowerkzeuge (mit Netzleitung) oder auf akkubetriebene Elektrowerkzeuge (ohne Netzleitung).

23.2 Arbeitsplatzsicherheit

- a) **Halten Sie Ihren Arbeitsbereich sauber und gut beleuchtet.** Unordnung oder unbeleuchtete Arbeitsbereiche können zu Unfällen führen.
- b) **Arbeiten Sie mit dem Elektrowerkzeug nicht in explosionsgefährdeter Umgebung, in der sich brennbare Flüssigkeiten, Gase oder Stäube befinden.** Elektrowerkzeuge erzeugen Funken, die den Staub oder die Dämpfe entzünden können.

- c) **Halten Sie Kinder und andere Personen während der Benutzung des Elektrowerkzeugs fern.** Bei Ablenkung können Sie die Kontrolle über das Gerät verlieren.

23.3 Elektrische Sicherheit

- a) **Der Anschlussstecker des Elektrowerkzeugs muss in die Steckdose passen. Der Stecker darf in keiner Weise verändert werden. Verwenden Sie keine Adapterstecker gemeinsam mit schutzgeerdeten Elektrowerkzeugen.** Unveränderte Stecker und passende Steckdosen verringern das Risiko eines elektrischen Schlages.
- b) **Vermeiden Sie Körperkontakt mit geerdeten Oberflächen wie von Rohren, Heizungen, Herden und Kühlschränken.** Es besteht ein erhöhtes Risiko durch elektrischen Schlag, wenn Ihr Körper geerdet ist.
- c) **Halten Sie Elektrowerkzeuge von Regen oder Nässe fern.** Das Eindringen von Wasser in ein Elektrowerkzeug erhöht das Risiko eines elektrischen Schlages.
- d) **Zweckentfremden Sie die Leitung nicht, um das Elektrowerkzeug zu tragen, auf-zuhängen oder um den Stecker aus der Steckdose zu ziehen. Halten Sie die Leitung fern von Hitze, Öl, scharfen Kanten oder sich bewegenden Geräteteilen.** Beschädigte oder verwickelte Leitungen erhöhen das Risiko eines elektrischen Schlages.
- e) **Wenn Sie mit einem Elektrowerkzeug im Freien arbeiten, verwenden Sie nur Verlängerungsleitungen, die auch für den Außenbereich geeignet sind.** Die Anwendung einer für den Außenbereich geeigneten Verlängerungsleitung verringert das Risiko eines elektrischen Schlages.
- f) **Wenn der Betrieb des Elektrowerkzeugs in feuchter Umgebung nicht vermeidbar ist, verwenden Sie einen Fehlerstromschutzschalter.** Der Einsatz eines Fehlerstromschutzschalters vermindert das Risiko eines elektrischen Schlages.

23.4 Sicherheit von Personen

- a) **Seien Sie aufmerksam, achten Sie darauf, was Sie tun, und gehen Sie mit Vernunft an die Arbeit mit einem Elektrowerkzeug. Benutzen Sie kein Elektrowerkzeug,**

wenn Sie müde sind oder unter dem Einfluss von Drogen, Alkohol oder Medikamenten stehen. Ein Moment der Unachtsamkeit beim Gebrauch des Elektrowerkzeugs kann zu ernsthaften Verletzungen führen.

- b) **Tragen Sie persönliche Schutzausrüstung und immer eine Schutzbrille.** Das Tragen persönlicher Schutzausrüstung, wie Staubmaske, rutschfeste Sicherheitsschuhe, Schutzhelm oder Gehörschutz, je nach Art und Einsatz des Elektrowerkzeugs, verringert das Risiko von Verletzungen.
- c) **Vermeiden Sie eine unbeabsichtigte Inbetriebnahme. Vergewissern Sie sich, dass das Elektrowerkzeug ausgeschaltet ist, bevor Sie es an die Stromversorgung und/oder den Akku anschließen, es aufnehmen oder tragen.** Wenn Sie beim Tragen des Elektrowerkzeugs den Finger am Schalter haben oder das Gerät eingeschaltet an die Stromversorgung anschließen, kann dies zu Unfällen führen.
- d) **Entfernen Sie Einstellwerkzeuge oder Schraubenschlüssel, bevor Sie das Elektrowerkzeug einschalten.** Ein Werkzeug oder Schlüssel, der sich in einem drehenden Geräteteil befindet, kann zu Verletzungen führen.
- e) **Vermeiden Sie eine abnormale Körperhaltung. Sorgen Sie für einen sicheren Stand und halten Sie jederzeit das Gleichgewicht.** Dadurch können Sie das Elektrowerkzeug in unerwarteten Situationen besser kontrollieren.
- f) **Tragen Sie geeignete Kleidung. Tragen Sie keine weite Kleidung oder Schmuck. Halten Sie Haare und Kleidung fern von sich bewegenden Teilen.** Lockere Kleidung, Schmuck oder lange Haare können von sich bewegenden Teilen erfasst werden.
- g) **Wenn Einrichtungen für die Staubabsaugung und das Auffangen von Staub montiert werden können, sind diese anzuschließen und richtig zu verwenden.** Verwendung einer Staubabsaugung kann Gefährdungen durch Staub verringern.
- h) **Wiegen Sie sich nicht in falscher Sicherheit und setzen Sie sich nicht über die Sicherheitsregeln für Elektrowerkzeuge hinweg, auch wenn Sie nach**

vielfachem Gebrauch mit dem Elektrowerkzeug vertraut sind. Achtloses Handeln kann binnen Sekundenbruchteilen zu schweren Verletzungen führen.

23.5 Verwendung und Behandlung des Elektrowerkzeugs

- a) **Überlasten Sie das Gerät nicht. Verwenden Sie für Ihre Arbeit das dafür bestimmte Elektrowerkzeug.** Mit dem passenden Elektrowerkzeug arbeiten Sie besser und sicherer im angegebenen Leistungsbereich.
- b) **Benutzen Sie kein Elektrowerkzeug, dessen Schalter defekt ist.** Ein Elektrowerkzeug, das sich nicht mehr ein- oder ausschalten lässt, ist gefährlich und muss repariert werden.
- c) **Ziehen Sie den Stecker aus der Steckdose und/oder entfernen Sie einen abnehmbaren Akku, bevor Sie Geräteeinstellungen vornehmen, Einsatzwerkzeugteile wechseln oder das Elektrowerkzeug weglegen.** Diese Vorsichtsmaßnahme verhindert den unbeabsichtigten Start des Elektrowerkzeugs.
- d) **Bewahren Sie unbenutzte Elektrowerkzeuge außerhalb der Reichweite von Kindern auf. Lassen Sie Personen das Gerät nicht benutzen, die mit diesem nicht vertraut sind oder diese Anweisungen nicht gelesen haben.** Elektrowerkzeuge sind gefährlich, wenn sie von unerfahrenen Personen benutzt werden.
- e) **Pflegen Sie Elektrowerkzeuge und Einsatzwerkzeug mit Sorgfalt. Kontrollieren Sie, ob bewegliche Teile einwandfrei funktionieren und nicht klemmen, ob Teile gebrochen oder so beschädigt sind, dass die Funktion des Elektrowerkzeugs beeinträchtigt ist. Lassen Sie beschädigte Teile vor dem Einsatz des Elektrowerkzeugs reparieren.** Viele Unfälle haben ihre Ursache in schlecht gewarteten Elektrowerkzeugen.
- f) **Halten Sie Schneidwerkzeuge scharf und sauber.** Sorgfältig gepflegte Schneidwerkzeuge mit scharfen Schneidkanten verklemmen sich weniger und sind leichter zu führen.

- g) **Verwenden Sie Elektrowerkzeug, Zubehör, Einsatzwerkzeuge usw. entsprechend diesen Anweisungen. Berücksichtigen Sie dabei die Arbeitsbedingungen und die auszuführende Tätigkeit.** Der Gebrauch von Elektrowerkzeugen für andere als die vorgesehenen Anwendungen kann zu gefährlichen Situationen führen.
- h) **Halten Sie Griffe und Griffflächen trocken, sauber und frei von Öl und Fett.** Rutschige Griffe und Griffflächen erlauben keine sichere Bedienung und Kontrolle des Elektrowerkzeugs in unvorhergesehenen Situationen.

23.6 Verwendung und Behandlung des Akkuwerkzeugs

- a) **Laden Sie die Akkus nur mit Ladegeräten auf, die vom Hersteller empfohlen werden.** Durch ein Ladegerät, das für eine bestimmte Art von Akkus geeignet ist, besteht Brandgefahr, wenn es mit anderen Akkus verwendet wird.
- b) **Verwenden Sie nur die dafür vorgesehenen Akkus in den Elektrowerkzeugen.** Der Gebrauch von anderen Akkus kann zu Verletzungen und Brandgefahr führen.
- c) **Halten Sie den nicht benutzten Akku fern von Büroklammern, Münzen, Schlüsseln, Nägeln, Schrauben oder anderen kleinen Metallgegenständen, die eine Überbrückung der Kontakte verursachen könnten.** Ein Kurzschluss zwischen den Akkukontakten kann Verbrennungen oder Feuer zur Folge haben.
- d) **Bei falscher Anwendung kann Flüssigkeit aus dem Akku austreten. Vermeiden Sie den Kontakt damit. Bei zufälligem Kontakt mit Wasser abspülen. Wenn die Flüssigkeit in die Augen kommt, nehmen Sie zusätzlich ärztliche Hilfe in Anspruch.** Austretende Akkufflüssigkeit kann zu Hautreizungen oder Verbrennungen führen.
- e) **Benutzen Sie keinen beschädigten oder veränderten Akku.** Beschädigte oder veränderte Akkus können sich unvorhersehbar verhalten und zu Feuer, Explosion oder Verletzungsgefahr führen.
- f) **Setzen Sie einen Akku keinem Feuer oder zu hohen Temperaturen aus.** Feuer oder Temperaturen über 130 °C (265 °F) können eine Explosion hervorrufen.

- g) **Befolgen Sie alle Anweisungen zum Laden und laden Sie den Akku oder das Akkuwerkzeug niemals außerhalb des in der Betriebsanleitung angegebenen Temperaturbereichs.** Falsches Laden oder Laden außerhalb des zugelassenen Temperaturbereichs kann den Akku zerstören und die Brandgefahr erhöhen.

23.7 Service

- a) **Lassen Sie Ihr Elektrowerkzeug nur von qualifiziertem Fachpersonal und nur mit Original-Ersatzteilen reparieren.** Damit wird sichergestellt, dass die Sicherheit des Elektrowerkzeugs erhalten bleibt.
- b) **Warten Sie niemals beschädigte Akkus.** Sämtliche Wartung von Akkus sollte nur durch den Hersteller oder bevollmächtigte Kundendienststellen erfolgen.

23.8 Sicherheitshinweise für Heckenscheren

- **Halten Sie alle Körperteile vom Schneidmesser fern. Versuchen Sie nicht, bei laufendem Messer Schnittgut zu entfernen oder zu schneidendes Material festzuhalten. Entfernen Sie eingeklemmtes Schnittgut nur bei ausgeschaltetem Gerät.** Ein Moment der Unachtsamkeit bei Benutzung der Heckenschere kann zu schweren Verletzungen führen.
- **Tragen Sie die Heckenschere am Griff bei stillstehendem Messer. Bei Transport oder Aufbewahrung der Heckenschere stets die Schutzabdeckung aufziehen.** Sorgfältiger Umgang mit dem Gerät verhindert die Verletzungsgefahr durch das Messer.
- **Halten Sie das Elektrowerkzeug an den isolierten Griffflächen, da das Schneidmesser in Berührung mit versteckten Leitungen kommen kann.** Der Kontakt des Schneidmessers mit einer spannungsführenden Leitung kann metallene Geräteteile unter Spannung setzen und zu einem elektrischen Schlag führen.

Contents

1	Introduction	28	10	Operating the Hedge Trimmer	41
2	Guide to Using this Manual	28	10.1	Holding and Controlling the Hedge Trimmer	41
2.1	Applicable Documentation	28	10.2	Rotating the Control Handle	41
2.2	Symbols used with warnings in the text	29	10.3	Selecting Power Level	41
2.3	Symbols in Text	29	10.4	Cutting	41
3	Overview	29	11	After Finishing Work	42
3.1	Hedge Trimmer	29	11.1	After Finishing Work	42
3.2	Symbols	30	12	Transporting	42
4	Safety Precautions	30	12.1	Transporting the Hedge Trimmer	42
4.1	Warning Signs	30	13	Storing	42
4.2	Intended Use	31	13.1	Storing the Hedge Trimmer	42
4.3	The Operator	31	14	Cleaning	42
4.4	Clothing and Equipment	32	14.1	Cleaning the Hedge Trimmer	42
4.5	Work Area and Surroundings	32	14.2	Cleaning the Cutting Blades	43
4.6	Safe Condition	33	15	Maintenance	43
4.7	Operation	33	15.1	Maintenance Intervals	43
4.8	Transporting	34	15.2	Lubricating the Gearbox	43
4.9	Storing	34	15.3	Sharpening the Cutting Blades	43
4.10	Cleaning, Maintenance and Repairs	35	16	Repairing	43
5	Preparing Hedge Trimmer for Operation	35	16.1	Repairing Hedge Trimmer and Cutting Blades	43
5.1	Preparing Hedge Trimmer for Operation	35	17	Troubleshooting	45
6	Adjusting Hedge Trimmer for User	36	17.1	Troubleshooting Hedge Trimmer and Battery	45
6.1	Using with STIHL AR Battery	36	18	Specifications	46
6.2	Using with Carrying System	37	18.1	STIHL HSA 94 R, HSA 94 T	46
6.3	Using with AP Belt Bag with Connecting Cable	38	18.2	Cutting Blades	46
7	Inserting and Removing Connecting Cable Plug	39	18.3	Noise and Vibration Data	46
7.1	Inserting the Connecting Cable Plug	39	18.4	REACH	47
7.2	Removing the Connecting Cable Plug	39	19	Spare Parts and Accessories	47
8	Switching the Hedge Trimmer On/Off	39	19.1	Spare Parts and Accessories	47
8.1	Switching On	39	20	Disposal	47
8.2	Switching Off	39	20.1	Hedge Trimmer	47
9	Checking the Hedge Trimmer	40	21	EC Declaration of Conformity	47
9.1	Checking the Controls	40			

STIHL®

This instruction manual is protected by copyright. All rights reserved, especially the rights to reproduce, translate and process with electronic systems.

21.1 STIHL HSA 94 R, HSA 94 T Hedge Trimmers	47
22 General Power Tool Safety Warnings	48
22.1 Introduction	48
22.2 Work area safety	49
22.3 Electrical safety	49
22.4 Personal safety	49
22.5 Power tool use and care	50
22.6 Battery tool use and care	50
22.7 Service	50
22.8 Hedge Trimmer Safety Warnings	51


1 Introduction

Dear Customer,

Thank for choosing STIHL. We develop and manufacture our quality products to meet our customers' requirements. The products are designed for reliability even under extreme conditions.

STIHL also stands for premium service quality. Our specialist dealers guarantee competent advice and instruction as well as comprehensive service support.

We thank you for your confidence in us and hope you will enjoy working with your STIHL product.



Dr. Nikolas Stihl

IMPORTANT: READ BEFORE USE AND KEEP IN A SAFE PLACE.

2 Guide to Using this Manual

2.1 Applicable Documentation

Local safety regulations apply.

- ▶ Read, understand and save the following documents in addition to this instruction manual:
 - Instruction manual for STIHL AR battery
 - Instruction manual for AP belt bag with connecting cable
 - Safety notes and precautions for STIHL AP battery
 - Instruction manual for STIHL AL charger
 - Safety information for STIHL batteries and products with built in batteries: www.stihl.com/safety-data-sheets

2.2 Symbols used with warnings in the text

WARNING

This symbol indicates dangers that can cause serious injuries or death.


- ▶ The measures indicated can avoid serious injuries or death.

NOTICE

This symbol indicates dangers that can cause damage to property.

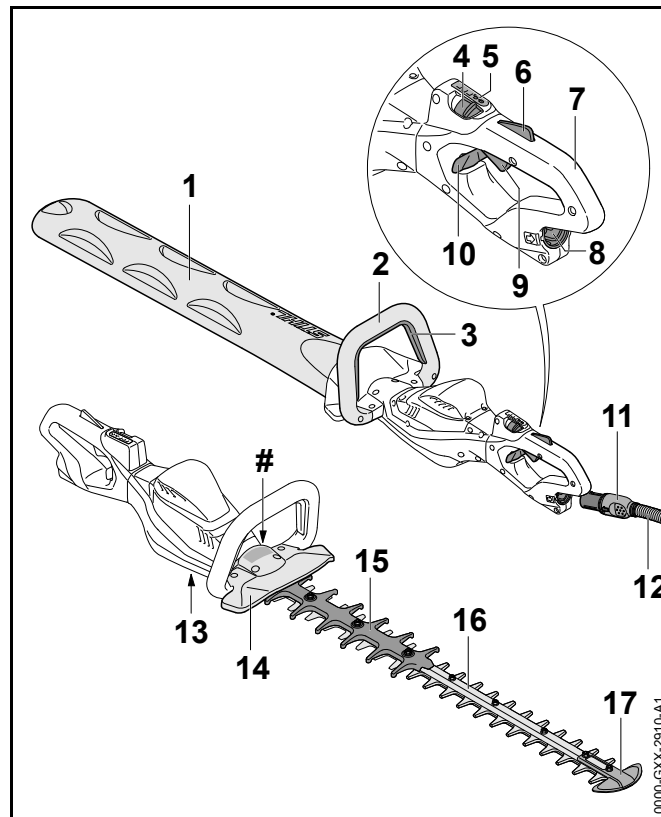
- ▶ The measures indicated can avoid damage to property.

2.3 Symbols in Text

-  This symbol refers to a chapter in this instruction manual.

3 Overview

3.1 Hedge Trimmer



1 Blade Guard (Scabbard)

Helps protect user from contact with the cutting blades.

2 Loop Handle

For holding, controlling and carrying the hedge trimmer.

3 Switch lever

Operated together with the trigger to switch the hedge trimmer on and off.

4 Retaining Latch

Operated together with the trigger lockout to unlock the trigger. It is also used to select the power level.

5 LEDs

The LEDs indicate the selected power level.

6 Trigger Lockout

Operated together with the retaining latch to unlock the trigger.

7 Control Handle

For operating, holding and controlling the hedge trimmer.

8 Socket

Receptacle for connecting cable plug.

9 Trigger

Operated together with the switch lever to switch the hedge trimmer on and off.

10 Handle Lock

Unlocks rotating control handle.

11 Connecting Cable Plug

Connects hedge trimmer to “AP belt bag with connecting cable” or an STIHL AR battery.

12 Connecting Cable

Connects hedge trimmer to the battery or “AP belt bag with connecting cable”.

13 Screw Plug

Closes filler opening for STIHL multipurpose grease.

14 Hand Guard

Helps protect hand on loop handle from contact with the cutting blades.

15 Cutter Guard

Helps protect user’s thigh from contact with rear end of cutting blades.

16 Cutting Blades

Perform the cutting action.

17 Tip Guard

Protects nose of cutter bar from contact with foreign objects.

Rating label with serial number**3.2 Symbols**

The following symbols may be applied to the hedge trimmer:



Retaining latch unlocks the trigger in this position.



Retaining latch locks the trigger in this position.



This symbol marks the filler opening for STIHL multipurpose grease.



L_{WA}

Sound power level determined according to directive 2000/14/EC in dB(A) in order to make sound emissions of electric products comparable.



Do not dispose of the product with your household waste.

4 Safety Precautions**4.1 Warning Signs**

Meanings of warning signs on the hedge trimmer:



Observe safety notices and take the necessary precautions.



Read, understand and save the instruction manual.



Wear safety glasses.



Wear safety glasses and hearing protection.



Do not touch moving cutting blades.



Disconnect connecting cable plug from socket during work breaks, transport, storage, maintenance and repairs.

4.2 Intended Use

The STIHL HSA 94 R hedge trimmer is designed for cutting hedges, shrubs, bushes and scrub with thicker branches.

The STIHL HSA 94 T hedge trimmer is designed for shaping and trimming hedges, shrubs, bushes and scrub with thinner branches.

Power to this hedge trimmer is supplied by a STIHL AP battery in combination with the “AP belt bag with connecting cable” or an STIHL AR battery.

⚠ WARNING

- Batteries not explicitly approved for the hedge trimmer by STIHL may cause a fire or explosion. This can result in serious or fatal injuries and damage to property.
 - ▶ Use the hedge trimmer with a STIHL AP battery in combination with the “AP belt bag with connecting cable” or an STIHL AR battery.
- Using the hedge trimmer or the battery for purposes for which they were not designed may result in serious or fatal injuries and damage to property.
 - ▶ Use the hedge trimmer as described in this instruction manual.
 - ▶ Use the battery as described in the instruction manuals for the “AP belt bag with connecting cable” and the STIHL AR battery.

4.3 The Operator

⚠ WARNING

- Users without adequate training or instruction cannot recognize or assess the risks involved in using the hedge trimmer. The operator or other persons may sustain serious or fatal injuries.



- ▶ Read, understand and save the instruction manual.

- ▶ If the hedge trimmer is passed on to another person: Always give them the instruction manual.
- ▶ Make sure the user meets the following requirements:
 - The user must be in good physical condition and mental health to operate and work with the hedge trimmer. If the user’s physical, sensory or mental

ability is restricted, he or she may work only under the supervision of or as instructed by a responsible person.

- The user must be legally recognized as an adult.
 - The user has received instruction from a STIHL servicing dealer or other experienced user before working with the hedge trimmer for the first time.
 - The user must not be under the influence of alcohol, medication or drugs.
- ▶ If you have any queries: Contact your STIHL servicing dealer.

4.4 Clothing and Equipment

⚠ WARNING

- Long hair can be sucked into the hedge trimmer during operation. This can result in serious injuries.
 - ▶ Tie up and confine long hair so that it cannot be sucked into the hedge trimmer.
- Objects can be thrown at high speed during operation. This can result in personal injury.



- ▶ Wear safety glasses. Suitable glasses that have been tested and labeled in accordance with EN 166 or national standards are available from retailers.



- ▶ Wear a long-sleeved, snug-fitting upper garment and long trousers.
- Noise occurs during operation. Noise can harm your hearing.



- ▶ If this symbol is attached to the hedge trimmer: Wear hearing protection.

- Dust can be whipped up during operation: Whipped up dust can damage the respiratory passages and cause allergic reactions.
 - ▶ Wear a respirator.
- Inappropriate clothing can snag on wood, brush or the hedge trimmer. Not wearing personal protective equipment may result in serious injury.
 - ▶ Wear snug-fitting clothing.
 - ▶ Do not wear a scarf or jewelry.
- The user can come into contact with the cutting blades during operation. This can result in serious injuries.
 - ▶ Wear footwear made of durable material.
 - ▶ Wear long trousers made of durable material.
- The user can come into contact with the cutting blades during cleaning and maintenance work. This can result in personal injury.
 - ▶ Wear work gloves made of durable material.
- Wearing unsuitable footwear may cause you to slip or stumble. This can result in personal injury.
 - ▶ Wear sturdy footwear with non-slip soles.

4.5 Work Area and Surroundings

⚠ WARNING

- Bystanders, children and animals are not aware of the dangers of the hedge trimmer or flying debris. Innocent bystanders, children and animals may be seriously injured.
 - ▶ Keep bystanders, children and animals away from the work area.
- The hedge trimmer's electric motor may produce sparks. Sparks may cause a fire or an explosion in an easily combustible or explosive environment. This can result in serious or fatal injuries and damage to property.
 - ▶ Do not work in an easily combustible or explosive environment.

4.6 Safe Condition

4.6.1 Hedge Trimmer

The hedge trimmer is in a safe condition if the following points are observed:

- The hedge trimmer is undamaged.
- The hedge trimmer is clean.
- The controls function properly and have not been modified.
- Cutting blades are properly mounted.
- Only original STIHL accessories designed for this hedge trimmer are fitted.
- Accessories are properly mounted.

⚠ WARNING

- If the product does not comply with safety requirements, components will no longer function properly or safety devices may be rendered inoperative. This can result in serious or fatal injuries.
 - ▶ Work only with an undamaged hedge trimmer.
 - ▶ If the hedge trimmer is dirty: Clean the hedge trimmer.
 - ▶ Never attempt to modify the hedge trimmer.
 - ▶ If the controls do not function properly: Do not use your hedge trimmer.
 - ▶ Only fit original STIHL accessories designed for this hedge trimmer model.
 - ▶ Mount accessories as described in this instruction manual or the instruction manual supplied with the accessory.
 - ▶ Never insert objects in the hedge trimmer's openings.

4.6.2 Cutting Blades

The cutting blades are in a safe condition if the following points are observed:

- Cutting blades are undamaged.
- Cutting blades are not deformed.

- Cutting blades move freely.
- Cutting blades are properly sharpened.
- Cutting blades have no burrs.

⚠ WARNING

- If they are in an unsafe condition, parts of the cutting blades may come off and be thrown at high speed. This can result in serious injuries.
 - ▶ Work only with undamaged cutting blades.
 - ▶ Make sure the cutting blades are properly sharpened and deburred.
 - ▶ If you have any queries: Contact your STIHL servicing dealer.

4.7 Operation

⚠ WARNING

- The user cannot concentrate on the work in certain situations. The user may trip, fall and be seriously injured.
 - ▶ Work calmly and carefully.
 - ▶ If light and visibility are poor: Do not use your hedge trimmer.
 - ▶ Operate the hedge trimmer alone.
 - ▶ Watch out for obstacles.
 - ▶ Stand on the ground while working and keep a good balance. If it is necessary to work at heights: Use a lift bucket or a safe platform.
- Working above shoulder height can cause you to tire quickly. This can result in serious injuries.
 - ▶ Work above shoulder height for short periods only.
 - ▶ Take regular breaks.

- If the moving cutting blades make contact with a hard object they can be brought to a sudden stop. The reactive forces that occur can cause the user to lose control of the hedge trimmer and be seriously injured.
 - ▶ Hold the hedge trimmer firmly with both hands.
 - ▶ Before starting work, check hedge for hard objects and remove any such objects.

- The moving cutting blades can cut the user. This can result in serious injuries.



- ▶ Do not touch moving cutting blades.
- ▶ If the cutting blades are blocked by an object: Switch off the hedge trimmer and pull the connecting cable plug out of the socket. Then remove the object causing the blockage.

- If the behavior of the hedge trimmer changes during operation or feels unusual, it may no longer be in a safe condition. This can result in serious injuries and damage to property.

- ▶ Stop work, pull the connecting cable plug out of the socket and contact your STIHL servicing dealer.

- Hedge trimmer vibrations may occur during operation.

- ▶ Wear gloves.
- ▶ Take regular breaks.
- ▶ If signs of circulation problems occur: Seek medical advice.

- Note that the cutting blades continue to run for about 1 second after you release the trigger. The moving cutting blades can cut the user. This can result in serious injuries.

- ▶ Hold the hedge trimmer firmly by the control handle and loop handle and wait until the cutting blades come to a complete standstill.


⚠ DANGER

- Working near live electric cables can result in accidental contact with the cutting blades. This can result in serious or fatal injuries.
 - ▶ Do not perform cutting work near live electric cables.

4.8 Transporting

⚠ WARNING

- The hedge trimmer may turn over or shift during transport. This may result in personal injuries and damage to property.

- ▶ Push the retaining latch into position 



- ▶ Pull the connecting cable plug out of the socket.

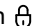
- ▶ Fit the blade scabbard so that it completely covers the cutting blades.

- ▶ Secure the hedge trimmer to prevent turnover and movement.

4.9 Storing

⚠ WARNING

- Children are not aware of and cannot assess the dangers of a hedge trimmer and can be seriously injured.


- ▶ Push the retaining latch into position 



- ▶ Pull the connecting cable plug out of the socket.

- ▶ Fit the blade scabbard so that it completely covers the cutting blades.

- ▶ Store the hedge trimmer out of the reach of children.

- The electrical contacts on the hedge trimmer can corrode if they are damp. This can damage the hedge trimmer.
 - ▶ Push the retaining latch into position 




- ▶ Pull the connecting cable plug out of the socket.

- ▶ Store the hedge trimmer in a clean and dry condition.

4.10 Cleaning, Maintenance and Repairs

WARNING

- The hedge trimmer may start unintentionally if the connecting cable plug remains inserted during cleaning, maintenance or repair operations. This can result in serious injuries and damage to property.
 - ▶ Push the retaining latch into position 



- ▶ Pull the connecting cable plug out of the socket.

- Aggressive cleaning agents, high pressure cleaners or pointed objects can damage the hedge trimmer and cutting blades. If the hedge trimmer or cutting blades are





not cleaned correctly, components may no longer function properly or safety devices may be rendered inoperative. This can result in serious injuries.


- ▶ Clean the hedge trimmer and cutting blades as described in this instruction manual.
- If the hedge trimmer or cutting blades are not serviced or repaired correctly, components may no longer function properly or safety devices may be rendered inoperative. This can result in serious or fatal injuries.
 - ▶ Service or repair the hedge trimmer and cutting blades as described in this instruction manual.
- The user can be cut while cleaning or servicing the sharp cutting blades. This can result in personal injury.
 - ▶ Wear work gloves made of durable material.

5 Preparing Hedge Trimmer for Operation

5.1 Preparing Hedge Trimmer for Operation

Perform the following steps before starting work:

- ▶ Make sure the following components are in a safe condition:
 - Hedge trimmer,  4.6.1.
 - Cutting blades,  4.6.2.
 - Battery as described in the STIHL AR battery's instruction manual or in the instruction manual for the "AP belt bag with connecting cable".
- ▶ Check the battery as described in the STIHL AR battery's instruction manual or in the instruction manual for the "AP belt bag with connecting cable".
- ▶ Recharge the battery fully as described in the STIHL AL charger's instruction manual.
- ▶ Clean the hedge trimmer,  14.1.
- ▶ Check the controls,  9.1.
 - ▶ If 3 LEDs on the battery flash red while you are checking the controls: Pull connecting cable plug out of the socket and contact your STIHL servicing dealer. There is a malfunction in the hedge trimmer.

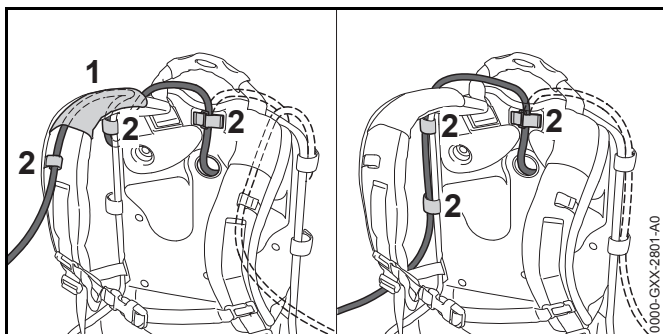
- ▶ Put on and adjust the STIHL AR battery, carrying system or "AP belt bag with connecting cable",  6.
- ▶ If you cannot carry out this work: Do not use your hedge trimmer and contact your STIHL servicing dealer.

6 Adjusting Hedge Trimmer for User

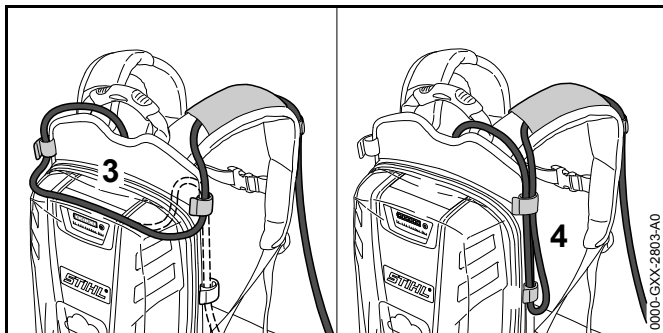
6.1 Using with STIHL AR Battery

6.1.1 Fitting and Adjusting the Connecting Cable

The connecting cable can be fitted and adjusted to suit the user's size and the application.



The connecting cable can be secured in position by the guide (1) on the harness and the fasteners (2), or on the side of the backplate with the fasteners (2).

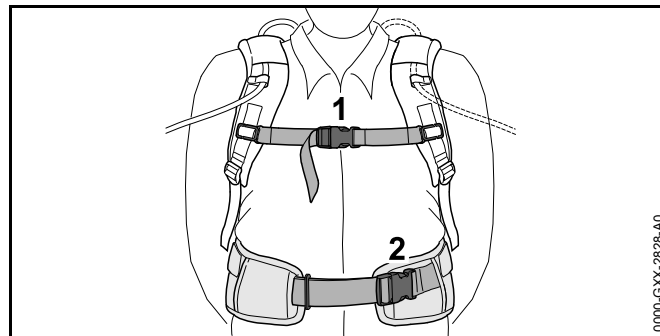


The length of the connecting cable can be adjusted by making a loop on the backplate (3) or at one side (4).

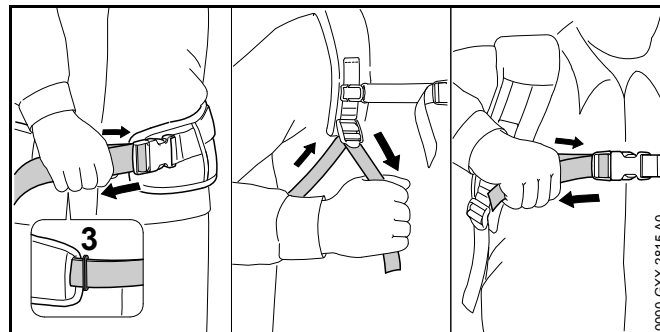
- ▶ Arrange the connecting cable so that it is as short as possible without hindering your work.

6.1.2 Fitting and Adjusting the Harness

- ▶ Switch off the hedge trimmer and pull the connecting cable plug out of the socket.
- ▶ Put the battery on your back.



- ▶ Close buckle (2) on the waist belt.
- ▶ Close buckle (1) on the chest strap.

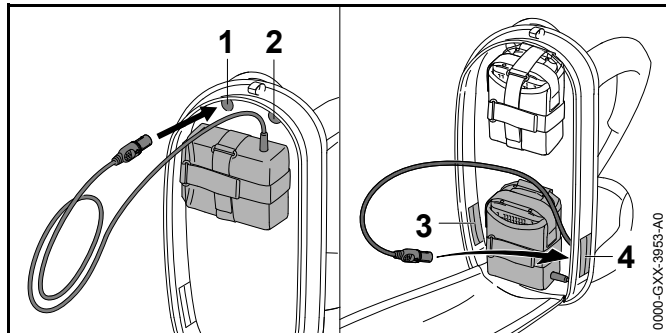


- ▶ Tighten the straps until the waist belt fits snugly on your hips and the back padding is against your back.
- ▶ Thread the end of the waist belt through the loop (3).

6.2 Using with Carrying System

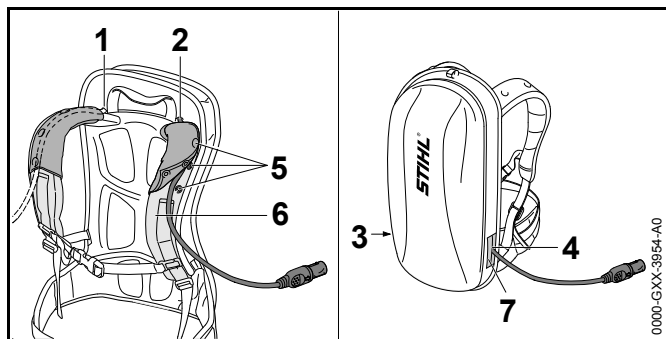
6.2.1 Fitting and Adjusting the Connecting Cable

The connecting cable can be fitted and adjusted to suit the user's size and the application.



The connecting cable can be fitted through the following openings:

- the upper left opening (1)
- the upper right opening (2)
- the lower left opening (3)
- the lower right opening (4)

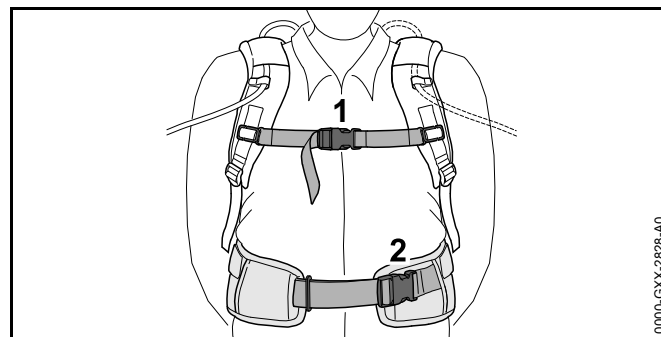


- ▶ If the connecting cable is fitted through the upper left opening (1) or the upper right opening (2):
 - ▶ Open the press studs (5).
 - ▶ Lay the connecting cable over the shoulder strap (6).

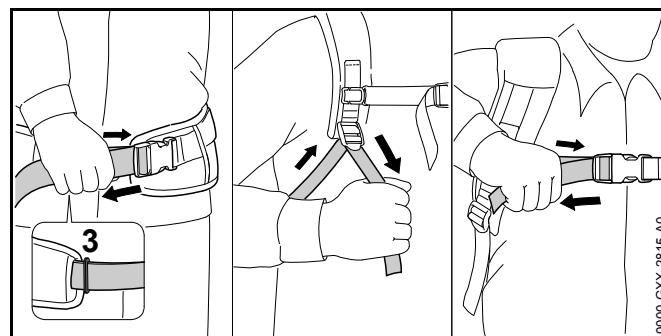
- ▶ Close the press studs (5).
- ▶ If the connecting cable is fitted through the lower left opening (3) or the lower right opening (4): Seal the opening you use (3 or 4) with the hook and loop fastener (7).
- ▶ Arrange the connecting cable so that it is as short as possible without hindering your work.

6.2.2 Fitting and Adjusting the Harness

- ▶ Switch off the hedge trimmer and pull the connecting cable plug out of the socket.
- ▶ Put the battery on your back.



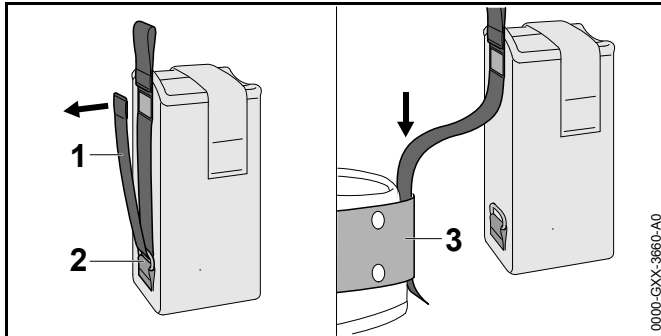
- ▶ Close buckle (2) on the waist belt.
- ▶ Close buckle (1) on the chest strap.



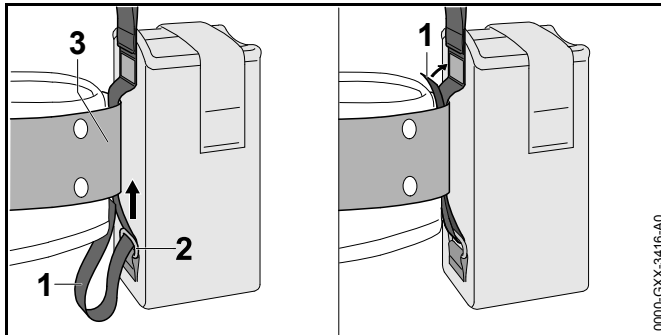
- ▶ Tighten the straps until the waist belt fits snugly on your hips and the back padding is against your back.
- ▶ Thread the end of the waist belt through the loop (3).

6.3 Using with AP Belt Bag with Connecting Cable

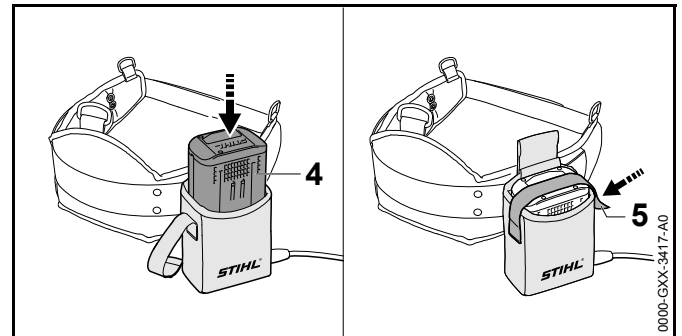
6.3.1 Attaching AP Belt Bag with Connecting Cable



- ▶ Open the hook and loop fastener on the strap (1) and pull the strap (1) out of the loop (2).
- ▶ Thread the strap (1) through the belt (3) from above.



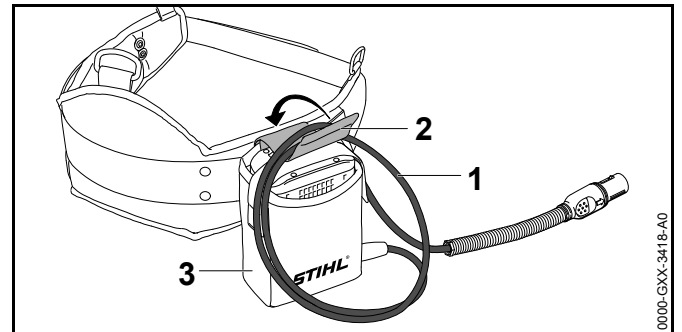
- ▶ Thread the strap (1) through the loop (2) and back through the belt (3) from below.
- ▶ Close the hook and loop fastener (1).



- ▶ Insert the battery (4) into belt bag as far as stop. There is a short beep.
- ▶ Secure the battery (4) in position with the hook and loop fastener (5).

6.3.2 Adjusting the Connecting Cable

The connecting cable can be fitted and adjusted to suit the user's size and the application.

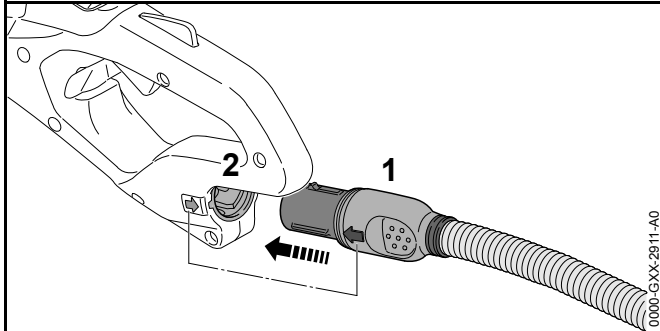


The length of the connecting cable can be adjusted by making a loop (1) and securing it to the belt bag (3) with the fastener (2).

- ▶ Arrange the connecting cable so that it is as short as possible without hindering your work.

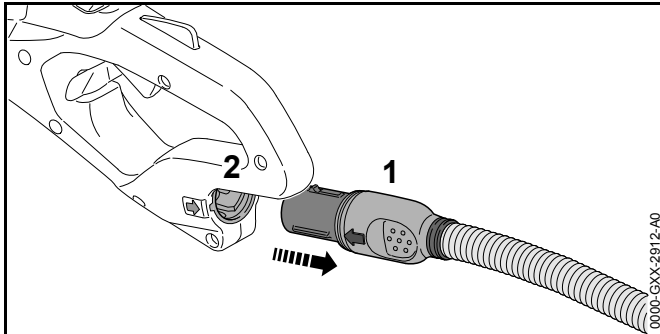
7 Inserting and Removing Connecting Cable Plug

7.1 Inserting the Connecting Cable Plug



- ▶ Hold connecting cable plug (1) so that the arrow on its side lines up with the arrow on the socket (2).
- ▶ Insert the connecting cable plug (1) in the socket (2). The plug (1) engages in position.

7.2 Removing the Connecting Cable Plug



- ▶ Grip the connecting cable plug (1) with your hand.
- ▶ Pull the plug (1) out of the socket (2).

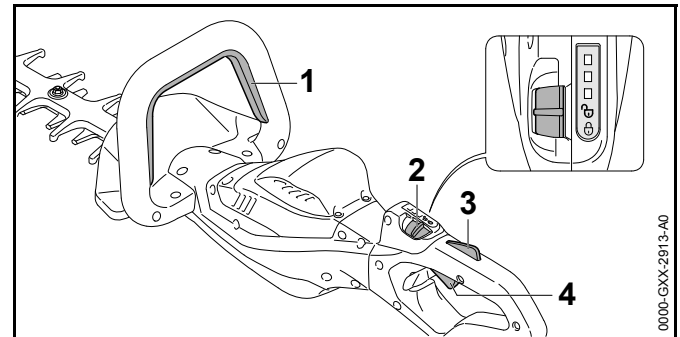
8 Switching the Hedge Trimmer On/Off


8.1 Switching On

WARNING

The motor accelerates and the cutting blades run regardless of the sequence in which the switch lever and trigger are depressed. If you depress the trigger first and then the switch lever, you may lose control of the hedge trimmer. This can result in serious injuries.

- ▶ Depress the switch lever first and then the trigger.




- ▶ Depress the switch lever (1) and hold it in that position.
- ▶ Push the retaining latch (2) with your thumb to position .
- ▶ Depress the trigger lockout (3) with your hand and hold it there.
- ▶ Pull the trigger (4) with your index finger and hold it there. The motor accelerates and the cutting blades run.

The more you depress the trigger, the faster the cutting blades run.

8.2 Switching Off


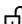
- ▶ Release the switch lever, trigger and lockout lever.
- ▶ Wait until the cutting blades come to a complete standstill after about 1 second.

- ▶ If the cutting blades continue to run after about 1 second: Pull connecting cable plug out of the socket and contact your STIHL servicing dealer.
Your hedge trimmer has a malfunction.
- ▶ Push the retaining latch into position 

9 Checking the Hedge Trimmer

9.1 Checking the Controls

Retaining latch, trigger lockout and trigger

- ▶ Pull the connecting cable plug out of the socket.
- ▶ Push the retaining latch into position .
- ▶ Attempt to pull the trigger lever without depressing the lockout button.
- ▶ If the trigger can be pulled: Do not use your hedge trimmer and contact your STIHL servicing dealer.
Retaining latch or trigger lockout is faulty.
- ▶ Push the retaining latch into position .
- ▶ Depress the trigger lockout lever and hold it in that position.
- ▶ Pull the trigger.
- ▶ Release the trigger and trigger lockout lever at the same time.
- ▶ If the trigger or trigger lockout lever is stiff or does not spring back to the idle position: Do not use your hedge trimmer and contact your STIHL servicing dealer.
Trigger or trigger lockout is faulty.

Switch lever

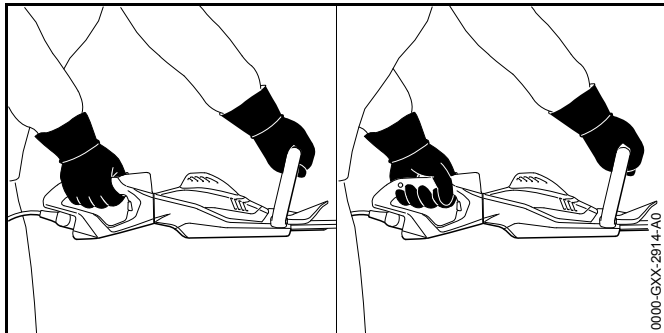
- ▶ Pull the connecting cable plug out of the socket.
- ▶ Depress the switch lever and release it again.
- ▶ If the switch lever is stiff or does not spring back to its idle position: Do not use your hedge trimmer and contact your STIHL servicing dealer.
The switch lever has a malfunction.

Switch on the hedge trimmer

- ▶ Insert the connecting cable plug.
- ▶ Depress the switch lever and release it again.
- ▶ If the cutting blades have run or are running: Do not use your hedge trimmer and contact your STIHL servicing dealer.
The trigger has a malfunction.
- ▶ Depress the trigger lockout lever and hold it in that position.
- ▶ Pull the trigger and hold it there.
- ▶ If the cutting blades run: Do not use your hedge trimmer and contact your STIHL servicing dealer.
The switch lever has a malfunction.
- ▶ Depress the switch lever and hold it in that position.
The cutting blades run.
- ▶ If 3 LEDs flash red: Pull connecting cable plug out of the socket and contact your STIHL servicing dealer.
There is a malfunction in the hedge trimmer.
- ▶ Release the switch lever.
The cutting blades stop running after about 1 second.
- ▶ If the cutting blades continue to run after 1 second: Pull connecting cable plug out of the socket and contact your STIHL servicing dealer.
Your hedge trimmer has a malfunction.

10 Operating the Hedge Trimmer

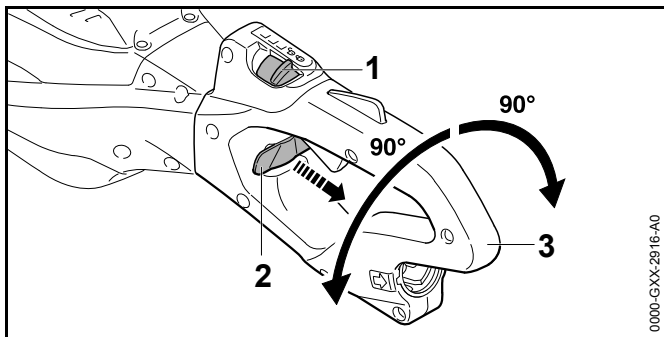
10.1 Holding and Controlling the Hedge Trimmer




- ▶ Hold the hedge trimmer with one hand on the control handle – wrap your thumb around the control handle.
- ▶ Hold the hedge trimmer with the other hand on the loop handle – wrap your thumb around the loop handle.

10.2 Rotating the Control Handle

The control handle can be rotated to any one of three positions to suit the application.



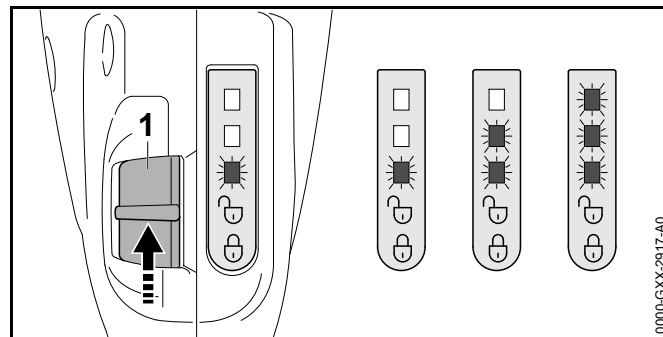
- ▶ Push the retaining latch (1) with your thumb to position .
- ▶ Pull out and hold the handle lock (2).

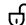
- ▶ Rotate the control handle (3) clockwise or counterclockwise.
- ▶ Release the handle lock (2).
- ▶ Continue to rotate the control handle (3) clockwise or counterclockwise until it engages in position.

10.3 Selecting Power Level

One of three power levels can be selected to suit the application. The LEDs indicate the selected power level. The higher the power level, the faster the cutting blades can run.

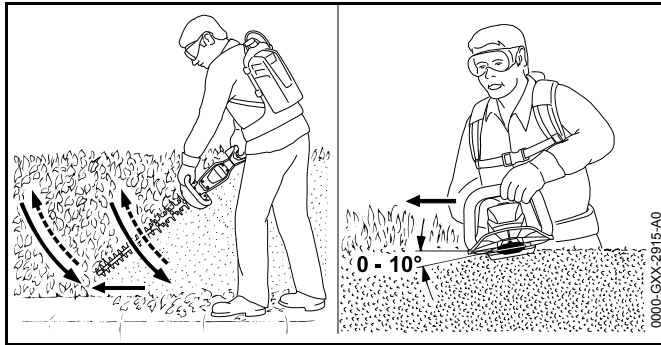
The selected power level affects the battery's runtime. The lower the power level, the longer the runtime.



- ▶ Push the retaining latch (1) with your thumb to position .
- ▶ The LEDs indicate the selected power level.
- ▶ Push the retaining latch (1) forwards and allow it to spring back. This selects the next power level. Power level 3 is followed by power level 1, then 2, 3, etc.
- ▶ Push the retaining latch (1) forwards and allow it to spring back as many times as necessary to select the required power level.

10.4 Cutting


- ▶ Use lopping shears or a chainsaw to cut out thick branches first.



- ▶ Swing the hedge trimmer from the bottom upwards in an arc while making the cut.
- ▶ Lower the nose of the hedge trimmer without cutting.
- ▶ Walk slowly and steadily forwards.
- ▶ Swing the hedge trimmer from the bottom upwards in an arc while making the cut.
- ▶ Cut the other side of the hedge in the same way.
- ▶ Hold the cutting blades at an angle of 0° to 10° to the top of the hedge.
- ▶ Swing the hedge trimmer horizontally and in an arc while making the cut.
- ▶ If cutting performance deteriorates: Sharpen the cutting blades.


11 After Finishing Work

11.1 After Finishing Work

- ▶ Switch off the hedge trimmer, move retaining latch to position  and pull the connecting cable plug out of the socket.
- ▶ If the hedge trimmer is wet: Allow the hedge trimmer to dry.
- ▶ Clean the hedge trimmer.
- ▶ Clean the cutting blades.
- ▶ Fit the blade scabbard so that it completely covers the cutting blades.

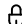
12 Transporting

12.1 Transporting the Hedge Trimmer

- ▶ Switch off the hedge trimmer, move retaining latch to position  and pull the connecting cable plug out of the socket.
- ▶ Fit the blade scabbard so that it completely covers the cutting blades.
- ▶ Carry the hedge trimmer by the loop handle with the cutting blades behind you.
- ▶ Transporting the hedge trimmer in a vehicle: Secure the hedge trimmer to prevent it turning over or shifting.

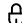
13 Storing

13.1 Storing the Hedge Trimmer


- ▶ Switch off the hedge trimmer, move retaining latch to position  and pull the connecting cable plug out of the socket.
- ▶ Fit the blade scabbard so that it completely covers the cutting blades.
- ▶ Observe the following points when storing the hedge trimmer:
 - Hedge trimmer is out of the reach of children.
 - Hedge trimmer is clean and dry.

14 Cleaning

14.1 Cleaning the Hedge Trimmer

- ▶ Switch off the hedge trimmer, move retaining latch to position  and pull the connecting cable plug out of the socket.
- ▶ Clean the hedge trimmer with a damp cloth or STIHL resin solvent.

14.2 Cleaning the Cutting Blades

- ▶ Switch off the hedge trimmer, move retaining latch to position  and pull the connecting cable plug out of the socket.
- ▶ Spray both sides of blades with STIHL resin solvent.
- ▶ Insert the connecting cable plug.
- ▶ Run the hedge trimmer for 5 seconds. The cutting blades run. STIHL resin solvent is distributed evenly.

15 Maintenance

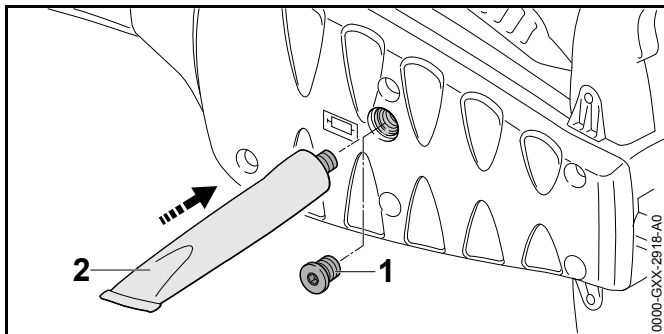
15.1 Maintenance Intervals

The maintenance intervals are dependent on the environmental and operating conditions. STIHL recommends the following maintenance intervals:

After every 50 hours of operation

- ▶ Lubricate the gearbox.

15.2 Lubricating the Gearbox

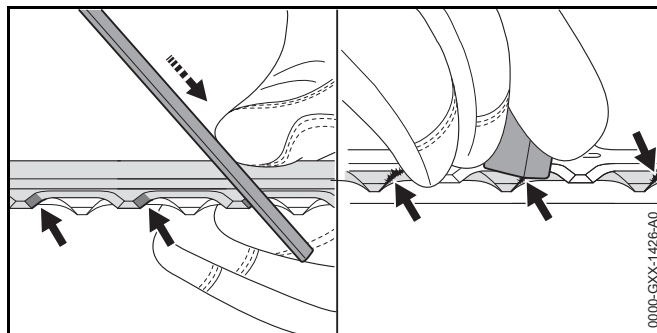



- ▶ Remove the screw plug (1).
- ▶ If no grease can be seen on the end of the screw plug (1):
 - ▶ Screw the tube (2) of STIHL lubricant into the filler hole.
 - ▶ Squeeze 5 g of STIHL gear lubricant into the gearbox.
 - ▶ Unscrew the tube (2) of STIHL gear lubricant.

- ▶ Refit and tighten down the screw plug (1) firmly.
- ▶ Run the hedge trimmer for 1 minute. STIHL gear lubricant is distributed evenly.

15.3 Sharpening the Cutting Blades

STIHL recommends you have the cutting blades resharpened by a STIHL servicing dealer.



- ▶ Use a STIHL flat crosscut file to sharpen each cutting edge on the upper blade. The file only sharpens on the forward stroke. Maintain the prescribed sharpening angle,  18.2.
- ▶ Turn the hedge trimmer over.
- ▶ File the remaining cutting edges.
- ▶ Deburr each cutting edge from below.
- ▶ Turn the hedge trimmer over.
- ▶ Deburr the remaining cutting edges.
- ▶ Use a damp cloth to remove the filing dust.
- ▶ If you have any queries: Contact your STIHL servicing dealer.

16 Repairing

16.1 Repairing Hedge Trimmer and Cutting Blades

The hedge trimmer and cutting blades cannot be repaired by the user.

- ▶ If the hedge trimmer or cutting blades are damaged: Do not use your hedge trimmer and contact your STIHL servicing dealer.

17 Troubleshooting

17.1 Troubleshooting Hedge Trimmer and Battery

Condition	LEDs on Battery	Cause	Remedy
Hedge trimmer does not start when switched on.	1 LED flashes green	Battery has low charge	▶ Recharge the battery as described in the STIHL AL charger's instruction manual.
	1 LED glows red.	Battery too hot or too cold.	▶ Pull the connecting cable plug out of the socket. ▶ Allow battery to cool down / warm up.
	3 LEDs flash red.	There is a malfunction in the hedge trimmer.	▶ Pull connecting cable plug out of the socket and contact your STIHL servicing dealer. ▶ Switch on the hedge trimmer. ▶ If 3 LEDs continue to flash red: Do not use your hedge trimmer and contact your STIHL servicing dealer.
		Cutting blades do not move freely.	▶ Spray both sides of blades with STIHL resin solvent. ▶ If 3 LEDs continue to flash red: Do not use your hedge trimmer and contact your STIHL servicing dealer.
	3 LEDs glow red	Hedge trimmer is too hot.	▶ Pull the connecting cable plug out of the socket. ▶ Allow the hedge trimmer to cool down.
	4 LEDs flash red	There is a malfunction in the battery.	▶ Pull connecting cable plug out of the socket and contact your STIHL servicing dealer. ▶ Switch on the hedge trimmer. ▶ If 4 LEDs continue to flash red: Do not use the battery and contact your STIHL servicing dealer.
Hedge trimmer cuts out during operation.	3 LEDs glow red	Hedge trimmer is too hot.	▶ Pull the connecting cable plug out of the socket. ▶ Allow the hedge trimmer to cool down.

18 Specifications

18.1 STIHL HSA 94 R, HSA 94 T

Approved batteries:

- STIHL AR
- STIHL AP together with “AP belt bag with connecting cable”

Weight without battery

- HSA 94 R, 600 mm: 4.1 kg
- HSA 94 R, 750 mm: 4.4 kg
- HSA 94 T, 500 mm: 3.7 kg
- HSA 94 T, 600 mm: 3.9 kg
- HSA 94 T, 750 mm: 4.1 kg

18.2 Cutting Blades

HSA 94 R

- Tooth spacing: 38 mm
- Cutting length: 600 mm or 750 mm
- Sharpening angle: 45°

HSA 94 T

- Tooth spacing: 30 mm
- Cutting length: 500 mm, 600 mm or 750 mm
- Sharpening angle: 45°

18.3 Noise and Vibration Data

HSA 94 R, 600 mm

- Sound pressure level L_p measured according to EN 60745-2-15: 83 dB(A) K-value for noise pressure level is 2.5 dB(A).
- Sound power level L_w measured according to EN 60745-2-15: 94 dB(A) K-value for noise power level is 2.5 dB(A).
- Vibration measurement a_{hv} measured according to EN 60745-2-15
 - Control handle: 3.1 m/s² K-value for vibration level is 2.0 m/s².
 - Loop handle: 3.6 m/s² K-value for vibration level is 2.0 m/s².

HSA 94 R, 750 mm

- Sound pressure level L_p measured according to EN 60745-2-15: 84 dB(A) K-value for noise pressure level is 2.5 dB(A).
- Sound power level L_w measured according to EN 60745-2-15: 95 dB(A) K-value for noise power level is 2.5 dB(A).
- Vibration measurement a_{hv} measured according to EN 60745-2-15
 - Control handle: 3.3 m/s² K-value for vibration level is 2.0 m/s².
 - Loop handle: 4.2 m/s² K-value for vibration level is 2.0 m/s².

HSA 94 T, 500 mm

- Sound pressure level L_p measured according to EN 60745-2-15: 84 dB(A) K-value for noise pressure level is 2.5 dB(A).
- Sound power level L_w measured according to EN 60745-2-15: 95 dB(A) K-value for noise power level is 2.5 dB(A).
- Vibration measurement a_{hv} measured according to EN 60745-2-15
 - Control handle: 2.7 m/s² K-value for vibration level is 2.0 m/s².

- Loop handle: 3.8 m/s² K-value for vibration level is 2.0 m/s².

HSA 94 T, 600 mm

- Sound pressure level L_p measured according to EN 60745-2-15: 85 dB(A) K-value for noise pressure level is 2.5 dB(A).
- Sound power level L_w measured according to EN 60745-2-15: 96 dB(A) K-value for noise power level is 2.5 dB(A).
- Vibration measurement a_{hv} measured according to EN 60745-2-15
 - Control handle: 3.1 m/s² K-value for vibration level is 2.0 m/s².
 - Loop handle: 4.0 m/s² K-value for vibration level is 2.0 m/s².

HSA 94 T, 750 mm

- Sound pressure level L_p measured according to EN 60745-2-15: 86 dB(A) K-value for noise pressure level is 2.5 dB(A).
- Sound power level L_w measured according to EN 60745-2-15: 97 dB(A) K-value for noise power level is 2.5 dB(A).
- Vibration measurement a_{hv} measured according to EN 60745-2-15
 - Control handle: 3.1 m/s² K-value for vibration level is 2.0 m/s².
 - Loop handle: 3.2 m/s² K-value for vibration level is 2.0 m/s².

The vibration values quoted above have been measured according to a standardized test procedure and may be used to compare electric power tools. Depending on the type of usage, the vibrations that actually occur may differ from the values quoted. The vibration values quoted may be used for an initial assessment of the user's exposure to vibrations. The actual exposure to vibrations has to be estimated. This process may also take into account times during which the electric power tool is switched off and times during which it is switched on but running without load.

18.4 REACH

REACH is an EC regulation and stands for the Registration, Evaluation, Authorisation and Restriction of Chemical substances.

For information on compliance with the REACH regulation see www.stihl.com/reach.

19 Spare Parts and Accessories

19.1 Spare Parts and Accessories

STIHL® These symbols identify original STIHL replacement parts and original STIHL accessories.

STIHL recommends the use of original STIHL replacement parts and accessories.

Original STIHL replacement parts and original STIHL accessories are available from STIHL servicing dealers.

20 Disposal

20.1 Hedge Trimmer

Contact your STIHL servicing dealer for information on disposal.

- ▶ Dispose of the hedge trimmer, accessories and packaging in accordance with local regulations and environmental requirements.

21 EC Declaration of Conformity

21.1 STIHL HSA 94 R, HSA 94 T Hedge Trimmers

ANDREAS STIHL AG & Co. KG

Badstrasse 115

D-71336 Waiblingen

Germany

declare in exclusive responsibility that the product

- Category: Cordless hedge trimmer
- Make: STIHL
- Models: HSA 94 R, HSA 94 T
- Serial identification: 4869

conforms to the relevant provisions of Directives 2011/65/EU, 2006/42/EC, 2014/30/EU and 2000/14/EC and has been developed and manufactured in compliance with the following standards in the versions valid on the date of production: EN 55014-1, EN 55014-2, EN 60745-1 and EN 60745-2-15.

Applied conformity assessment procedure in accordance with Directive 2000/14/EC, Annex V.

HSA 94 R, 600 mm

- Measured sound power level: 94 dB(A)
- Guaranteed sound power level: 96 dB(A)

HSA 94 R, 750 mm

- Measured sound power level: 95 dB(A)
- Guaranteed sound power level: 97 dB(A)

HSA 94 T, 500 mm

- Measured sound power level: 95 dB(A)
- Guaranteed sound power level: 97 dB(A)

HSA 94 T, 600 mm

- Measured sound power level: 96 dB(A)
- Guaranteed sound power level: 98 dB(A)

HSA 94 T, 750 mm


- Measured sound power level: 97 dB(A)
- Guaranteed sound power level: 99 dB(A)

Technical documents are deposited at ANDREAS STIHL AG & Co. KG Produktzulassung (Product Licensing).

The year of manufacture and serial number are applied to the hedge trimmer.

Done at Waiblingen, 01.03.2017

ANDREAS STIHL AG & Co. KG



Thomas Elsner, Director Product Management and Services

22 General Power Tool Safety Warnings

22.1 Introduction

This chapter reproduces the pre-formulated, general safety precautions specified in the IEC 60745 standard for hand-held motor-operated electric tools.

STIHL is obliged to publish these texts.

The safety precautions and warnings on avoiding an electric shock given under "2) Electric Precautions" do not apply to STIHL cordless electric power tools.



Read all safety warnings and instructions. Failure to follow the warnings and instructions may result in electric shock, fire and/or serious injury. **Save all warnings and instructions for future reference.**

The term "power tool" in the warnings refers to your mains-operated (corded) power tool or battery-operated (cordless) power tool.

22.2 Work area safety

- a) **Keep work area clean and well lit.** Cluttered or dark areas invite accidents.
- b) **Do not operate power tools in explosive atmospheres, such as in the presence of flammable liquids, gases or dust.** Power tools create sparks which may ignite the dust or fumes.
- c) **Keep children and bystanders away while operating a power tool.** Distractions can cause you to lose control.

22.3 Electrical safety

- a) **Power tool plugs must match the outlet. Never modify the plug in any way. Do not use any adapter plugs with earthed (grounded) power tools.** Unmodified plugs and matching outlets will reduce risk of electric shock.
- b) **Avoid body contact with earthed or grounded surfaces, such as pipes, radiators, ranges and refrigerators.** There is an increased risk of electric shock if your body is earthed or grounded.
- c) **Do not expose power tools to rain or wet conditions.** Water entering a power tool will increase the risk of electric shock.
- d) **Do not abuse the cord. Never use the cord for carrying, hanging up, pulling or unplugging the power tool. Keep cord away from heat, oil, sharp edges or moving parts.** Damaged or entangled cords increase the risk of electric shock.
- e) **When operating a power tool outdoors, use an extension cord suitable for outdoor use.** Use of a cord extension suitable for outdoor use reduces the risk of electric shock.
- f) **If operating a power tool in a damp location is unavoidable, use a residual current device (RCD) protected supply.** Use of an RCD reduces the risk of electric shock.

22.4 Personal safety

- a) **Stay alert, watch what you are doing and use common sense when operating a power tool. Do not use a power tool while you are tired or under the influence of drugs, alcohol or medication.** A moment of inattention while operating power tools may result in serious personal injury.
- b) **Use personal protective equipment. Always wear eye protection.** Protective equipment such as dust mask, non-skid safety shoes, hard hat, or hearing protection used for appropriate conditions will reduce personal injuries.
- c) **Prevent unintentional starting. Ensure the switch is in the off position before connecting to power source and/or battery pack, picking up or carrying the power tool.** Carrying power tools with your finger on the switch or energising power tools that have the switch on invites accidents.
- d) **Remove any adjusting key or wrench before turning the power tool on.** A wrench or a key left attached to a rotating part of the power tool may result in personal injury.
- e) **Do not overreach. Keep proper footing and balance at all times.** This enables better control of the power tool in unexpected situations.
- f) **Dress properly. Do not wear loose clothing or jewellery. Keep your hair, clothing and gloves away from moving parts.** Loose clothes, jewellery or long hair can be caught in moving parts.
- g) **If devices are provided for the connection of dust extraction and collection facilities, ensure these are connected and properly used.** Use of dust collection can reduce dust-related hazards.
- h) **Do not let familiarity gained from frequent use of tools allow you to become complacent and ignore tool safety principles.** A careless action can cause severe injury within a fraction of a second.

22.5 Power tool use and care

- a) **Do not force the power tool. Use the correct power tool for your application.** The correct power tool will do the job better and safer at the rate for which it was designed.
- b) **Do not use the power tool if the switch does not turn it on and off.** Any power tool that cannot be controlled with the switch is dangerous and must be repaired.
- c) **Disconnect the plug from the power source and/or remove the battery pack, if detachable, from the power tool before making any adjustments, changing accessories, or storing power tools.** Such preventive safety measures reduce the risk of starting the power tool accidentally.
- d) **Store idle power tools out of the reach of children and do not allow persons unfamiliar with the power tool or these instructions to operate the power tool.** Power tools are dangerous in the hands of untrained users.
- e) **Maintain power tools and accessories. Check for misalignment or binding of moving parts, breakage of parts and any other condition that may affect the power tool's operation. If damaged, have the power tool repaired before use.** Many accidents are caused by poorly maintained power tools.
- f) **Keep cutting tools sharp and clean.** Properly maintained cutting tools with sharp cutting edges are less likely to bind and are easier to control.
- g) **Use the power tool, accessories, tool bits etc. in accordance with these instructions, taking into account the working conditions and the work to be performed.** Use of the power tool for operations different from those intended could result in a hazardous situation.
- h) **Keep handles and grip surfaces dry, clean and free from oil and grease.** Slippery handles and grip surfaces do not allow proper operation and control of the power tool in unforeseen situations.

22.6 Battery tool use and care

- a) **Recharge only with the charger specified by the manufacturer.** A charger that is suitable for one type of battery pack may create a risk of fire when used with another battery pack.
- b) **Use power tools only with specifically designated battery packs.** Use of any other battery packs may create a risk of injury and fire.
- c) **When battery pack is not in use, keep it away from other metal objects, like paper clips, coins, keys, nails, screws or other small objects that can make a connection from one terminal to another.** Shorting the battery terminals together may cause burns or a fire.
- d) **Under abusive conditions, liquid may be ejected from the battery; avoid contact. If contact accidentally occurs, flush with water. If liquid contacts eyes, additionally seek medical help.** Liquid ejected from the battery may cause irritation or burns.
- e) **Do not use a battery pack or tool that is damaged or modified.** Damaged or modified batteries may exhibit unpredictable behaviour resulting in fire, explosion or risk of injury.
- f) **Do not expose a battery pack or tool to fire or excessive temperature.** Exposure to fire or temperature above 130 °C (265 °F) may cause explosion.
- g) **Follow all charging instructions and do not charge the battery pack or tool outside the temperature range specified in the instructions.** Charging improperly or at temperatures outside the specified range may damage the battery and increase the risk of fire.

22.7 Service

- a) **Have your power tool serviced by a qualified repair person using only identical replacement parts.** This will ensure that the safety of the power tool is maintained.
- b) **Never service damaged batteries.** Service of battery packs should only be performed by the manufacturer or authorized service providers.

22.8 Hedge Trimmer Safety Warnings

- **Keep all parts of the body away from the cutting blades. Do not remove cut material or hold material to be cut when blades are moving. Make sure the switch is off when clearing jammed material.** A moment of inattention while operating the hedge trimmer may result in serious personal injury.
- **Carry the hedge trimmer by the handle with the cutting blades stopped. When transporting or storing the hedge trimmer always fit the blade scabbard.** Proper handling of the hedge trimmer will reduce possible personal injury from the cutting blades.
- **Always hold your electric power tool by the insulated handles because the cutting blades may contact hidden electrical wires.** Any blade contact with a live wire may energize metallic parts of the power tool and result in an electric shock.

Table des matières

1	Préface	53	8	Mise en marche et arrêt du taille-haies	65
2	Informations concernant la présente Notice d'emploi	53	8.1	Mise en marche du taille-haies	65
2.1	Autres documents afférents	53	8.2	Arrêt du taille-haies	66
2.2	Marquage des avertissements dans le texte	54	9	Contrôle du taille-haies	66
2.3	Symboles employés dans le texte	54	9.1	Contrôle des éléments de commande	66
3	Vue d'ensemble	54	10	Travail avec le taille-haies	67
3.1	Taille-haies	54	10.1	Prise en mains et utilisation du taille-haies	67
3.2	Symboles	55	10.2	Rotation de la poignée de commande	67
4	Prescriptions de sécurité	56	10.3	Réglage du niveau de puissance	68
4.1	Symboles d'avertissement	56	10.4	Taille d'une haie	68
4.2	Utilisation conforme à la destination prévue	56	11	Après le travail	69
4.3	Exigences posées à l'utilisateur	56	11.1	Après le travail	69
4.4	Vêtements et équipement	57	12	Transport	69
4.5	Aire de travail et voisinage	58	12.1	Transport du taille-haies	69
4.6	Bon état pour une utilisation en toute sécurité	58	13	Rangement	69
4.7	Utilisation	59	13.1	Rangement du taille-haies	69
4.8	Transport	60	14	Nettoyage	69
4.9	Rangement	60	14.1	Nettoyage du taille-haies	69
4.10	Nettoyage, maintenance et réparation	61	14.2	Nettoyage des couteaux	69
5	Préparatifs avant l'utilisation du taille-haies	61	15	Maintenance	70
5.1	Préparatifs avant l'utilisation du taille-haies	61	15.1	Intervalles de maintenance	70
6	Ajustage du taille-haies selon l'utilisateur	62	15.2	Graissage du réducteur	70
6.1	Utilisation avec la batterie STIHL AR	62	15.3	Affûtage des couteaux	70
6.2	Utilisation avec le système de portage	63	16	Réparation	70
6.3	Utilisation avec la « pochette AP à porter à la ceinture, avec cordon d'alimentation électrique »	64	16.1	Réparation du taille-haies et des couteaux	70
7	Branchement et débranchement de la fiche du cordon d'alimentation électrique	65	17	Dépannage	71
7.1	Branchement de la fiche du cordon d'alimentation électrique	65	17.1	Élimination des dérangements du taille-haies ou de la batterie	71
7.2	Débranchement de la fiche du cordon d'alimentation électrique	65	18	Caractéristiques techniques	72
			18.1	Taille-haies STIHL HSA 94 R, HSA 94 T	72
			18.2	Couteaux	72
			18.3	Niveaux sonores et taux de vibrations	72



La présente Notice d'emploi est protégée par des droits d'auteur. Tous droits réservés, en particulier tout droit de copie, de traduction et de traitement avec des systèmes électroniques quelconques.

18.4 REACH	73
19 Pièces de rechange et accessoires.....	73
19.1 Pièces de rechange et accessoires.....	73
20 Mise au rebut	73
20.1 Taille-haies	73
21 Déclaration de conformité UE	74
21.1 Taille-haies STIHL HSA 94 R, HSA 94 T	74
22 Indications générales de sécurité pour outils électroportatifs	74
22.1 Introduction	74
22.2 Sécurité à l'endroit de travail	75
22.3 Sécurité relative au système électrique.....	75
22.4 Sécurité des personnes	75
22.5 Utilisation et emploi soigneux d'outils électroportatifs	76
22.6 Utilisation et emploi soigneux d'outils électroportatifs sans fil	77
22.7 Service après-vente.....	77
22.8 Consignes de sécurité applicables aux taille-haies.....	77

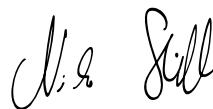
1 Préface

Chère cliente, cher client,

Nous sommes très heureux que vous ayez choisi un produit STIHL. Dans le développement et la fabrication de nos produits, nous mettons tout en œuvre pour garantir une excellente qualité répondant aux besoins de nos clients. Nos produits se distinguent par une grande fiabilité, même en cas de sollicitations extrêmes.

STIHL garantit également la plus haute qualité au niveau du service après-vente. Nos revendeurs spécialisés fournissent des conseils compétents, aident nos clients à se familiariser avec nos produits et assurent une assistance technique complète.

Nous vous remercions de votre confiance et vous souhaitons beaucoup de plaisir avec votre produit STIHL.



Dr. Nikolas Stihl

IMPORTANT ! LIRE CETTE NOTICE AVANT D'UTILISER CE PRODUIT ET LA CONSERVER PRÉCIEUSEMENT.

2 Informations concernant la présente Notice d'emploi

2.1 Autres documents afférents

Les prescriptions de sécurité locales doivent être respectées.

- ▶ En plus de la présente Notice d'emploi, il faut lire, bien comprendre et conserver les documents suivants :
 - Notice d'emploi Batterie STIHL AR
 - Notice d'emploi « Pochette AP à porter à la ceinture, avec cordon d'alimentation électrique »

- Consignes de sécurité concernant la batterie STIHL AP
- Notice d'emploi du chargeur STIHL AL
- Information de sécurité concernant les batteries STIHL et les produits STIHL à batterie intégrée : www.stihl.com/safety-data-sheets

2.2 Marquage des avertissements dans le texte

AVERTISSEMENT

Attire l'attention sur des dangers qui peuvent causer des blessures graves, voire mortelles.


- ▶ Les mesures indiquées peuvent éviter des blessures graves, voire mortelles.

AVIS

Attire l'attention sur des dangers pouvant causer des dégâts matériels.

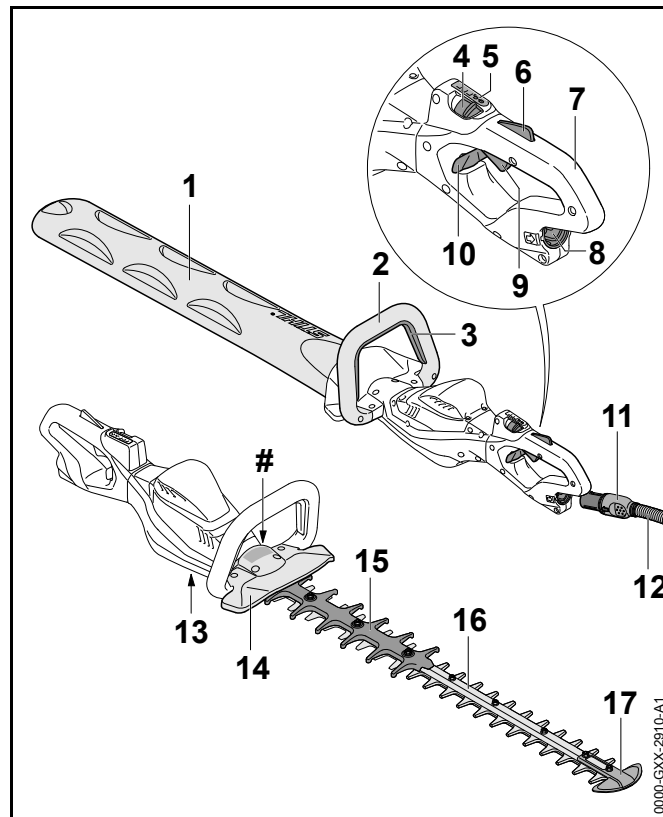
- ▶ Les mesures indiquées peuvent éviter des dégâts matériels.

2.3 Symboles employés dans le texte

-  Ce symbole renvoie à un chapitre de la présente Notice d'emploi.

3 Vue d'ensemble

3.1 Taille-haies



1 Protège-couteaux

Le protège-couteaux protège contre le risque de contact avec les couteaux.

2 Poignée en forme d'étrier

La poignée en forme d'étrier sert à tenir, mener et porter le taille-haies.

3 Étrier de commande

En combinaison avec la gâchette de commande, l'étrier de commande met le taille-haies en marche et l'arrête.

4 Levier d'encliquetage

En corrélation avec le blocage de la gâchette de commande, le levier d'encliquetage déverrouille la gâchette de commande. Le levier d'encliquetage sert au réglage du niveau de puissance.

5 DEL

Les DEL indiquent le niveau de puissance actuellement réglé.

6 Blocage de gâchette de commande

En corrélation avec le levier d'encliquetage, le blocage de la gâchette de commande déverrouille la gâchette de commande.

7 Poignée de commande

La poignée de commande sert à commander, tenir et mener le taille-haies.

8 Prise

Prise dans laquelle il faut introduire la fiche du cordon d'alimentation électrique.

9 Gâchette de commande

En combinaison avec l'étrier de commande, la gâchette de commande met le taille-haies en marche et l'arrête.

10 Coulisseau de blocage

Le coulisseau de blocage déverrouille la poignée de commande tournante.

11 Fiche du cordon d'alimentation électrique

La fiche du cordon d'alimentation électrique relie le taille-haies avec la « pochette AP à porter à la ceinture, avec cordon d'alimentation électrique » ou avec une batterie STIHL AR.

12 Cordon d'alimentation électrique

Le cordon d'alimentation électrique relie le taille-haies avec la batterie ou avec la « pochette AP à porter à la ceinture, avec cordon d'alimentation électrique ».

13 Bouchon fileté

Le bouchon fileté obture l'orifice d'introduction de la graisse multifonctionnelle STIHL.

14 Protège-main

Le protège-main protège la main de l'utilisateur qui tient la poignée en forme d'étrier, pour qu'elle ne risque pas d'entrer en contact avec les couteaux.

15 Protection anticoupure

La protection anticoupure protège les cuisses de l'utilisateur contre le risque de contact avec la partie arrière des couteaux.

16 Couteaux

Les couteaux coupent les branches.

17 Pièce de protection

La pièce de protection protège l'extrémité des couteaux pour qu'elle ne risque pas d'entrer en contact avec des objets.

Plaque signalétique avec numéro de machine**3.2 Symboles**

Les symboles suivants peuvent être appliqués sur le taille-haies :



Dans cette position, le levier d'encliquetage déverrouille la gâchette de commande.



Dans cette position, le levier d'encliquetage verrouille la gâchette de commande.



Ce symbole repère l'orifice d'introduction de la graisse multifonctionnelle STIHL.



LWA Niveau de puissance acoustique garanti selon la directive 2000/14/CE, en dB(A), pour permettre la comparaison des émissions sonores de différents produits.



Ne pas jeter ce produit à la poubelle.

4 Prescriptions de sécurité

4.1 Symboles d'avertissement

Les symboles d'avertissement appliqués sur le taille-haies ont les significations suivantes :



Respecter les consignes de sécurité et les mesures à prendre.



Il est nécessaire de lire, de bien comprendre et de conserver précieusement cette Notice d'emploi.



Porter des lunettes de protection.



Porter des lunettes de protection et une protection auditive.



Ne pas toucher aux couteaux en mouvement.



Pour les pauses de travail, le transport, le rangement, la maintenance ou la réparation de la machine, extraire la fiche du cordon d'alimentation électrique de la prise.

4.2 Utilisation conforme à la destination prévue

Le taille-haies STIHL HSA 94 R est conçu pour les gros travaux de rabattage de haies, de buissons et de broussailles.

Le taille-haies STIHL HSA 94 T est conçu pour la remise en forme, l'entretien et la finition de haies, de buissons et de broussailles à branches fines.

Ce taille-haies est alimenté par une batterie STIHL AP en combinaison avec la « pochette AP à porter à la ceinture, avec cordon d'alimentation électrique » ou par une batterie STIHL AR.

⚠ AVERTISSEMENT

- L'utilisation de batteries qui ne sont pas autorisées par STIHL pour ce taille-haies risque de causer des incendies et des explosions. Cela peut causer des dégâts matériels et des personnes risquent de subir des blessures très graves, voire mortelles.
 - ▶ Utiliser ce taille-haies avec une batterie STIHL AP en combinaison avec la « pochette AP à porter à la ceinture, avec cordon d'alimentation électrique » ou avec une batterie STIHL AR.
- Si le taille-haies ou la batterie n'est pas utilisé conformément à la destination prévue, cela peut causer des dégâts matériels et des personnes risquent de subir des blessures très graves, voire mortelles.
 - ▶ Utiliser le taille-haies comme décrit dans la présente Notice d'emploi.
 - ▶ Utiliser la batterie, comme décrit dans la Notice d'emploi « Pochette AP à porter à la ceinture, avec cordon d'alimentation électrique » ou dans la Notice d'emploi Batterie STIHL AR.

4.3 Exigences posées à l'utilisateur

⚠ AVERTISSEMENT

- Les personnes qui n'ont pas reçu de formation adéquate ne peuvent pas reconnaître ou évaluer les dangers du taille-haies. L'utilisateur ou d'autres personnes risquent de subir des blessures graves, voire mortelles.



- ▶ Il est nécessaire de lire, de bien comprendre et de conserver précieusement cette Notice d'emploi.

- ▶ Si l'on confie le taille-haies à une autre personne : il faut y joindre la Notice d'emploi.
- ▶ S'assurer que l'utilisateur remplit les conditions suivantes :
 - L'utilisateur doit disposer de toute son intégrité physique, sensorielle et mentale pour être capable de manipuler correctement le taille-haies et de travailler avec le taille-haies. Si l'utilisateur ne dispose pas de toute l'intégrité physique, sensorielle et mentale requise, il ne doit travailler avec cette machine que sous la surveillance d'une personne responsable ou après avoir reçu, de cette personne responsable, toutes les instructions nécessaires.
 - L'utilisateur est majeur.
 - Avant de travailler pour la première fois avec le taille-haies, l'utilisateur a reçu les instructions nécessaires, du revendeur spécialisé STIHL ou d'une autre personne compétente.
 - L'utilisateur ne se trouve pas sous l'influence de l'alcool, de drogues ou de médicaments.
- ▶ Au moindre doute : consulter un revendeur spécialisé STIHL.

4.4 Vêtements et équipement

▲ AVERTISSEMENT

- Au cours du travail, les cheveux longs risquent d'être happés par le taille-haies. L'utilisateur pourrait alors subir des blessures graves.
 - ▶ Les personnes aux cheveux longs doivent les nouer et les assurer de telle sorte qu'ils ne risquent pas d'être happés par le taille-haies.
- Au cours du travail, des objets peuvent être soulevés et projetés à haute vitesse. L'utilisateur risque d'être blessé.



- ▶ Porter des lunettes de protection. Des lunettes de protection appropriées sont testées suivant la norme EN 166 ou suivant les prescriptions nationales spécifiques et vendues dans le commerce avec le marquage respectif.



- ▶ Porter un vêtement de coupe assez étroite et à manches longues, et un pantalon long.
- Le travail avec cette machine est bruyant. Le bruit peut causer des lésions de l'ouïe.



- ▶ Si ce symbole est appliqué sur le taille-haies : porter une protection auditive.
- Au cours du travail, de la poussière peut être soulevée. La poussière soulevée peut nuire aux voies respiratoires et déclencher des réactions allergiques.
 - ▶ Porter un masque antipoussière.
- Des vêtements mal appropriés risquent de se prendre dans le bois, les broussailles ou le taille-haies. Les utilisateurs qui ne portent pas de vêtements appropriés risquent d'être grièvement blessés.
 - ▶ Porter des vêtements de coupe assez étroite.
 - ▶ Ne porter ni châle, ni bijoux.
- Au cours du travail, l'utilisateur peut entrer en contact avec les couteaux en mouvement. L'utilisateur pourrait alors subir des blessures graves.
 - ▶ Porter des chaussures en matière résistante.
 - ▶ Porter un pantalon long en matière résistante.

- Au cours du nettoyage ou de la maintenance, l'utilisateur peut entrer en contact avec les couteaux. L'utilisateur risque d'être blessé.
 - ▶ Porter des gants de travail en matière résistante.
- Si l'utilisateur porte des chaussures mal appropriées, il risque de dérapier. L'utilisateur risque d'être blessé.
 - ▶ Porter des chaussures fermées, robustes et à semelle crantée antidérapante.

4.5 Aire de travail et voisinage

⚠ AVERTISSEMENT

- Des passants, des enfants ou des animaux ne peuvent pas reconnaître et évaluer les dangers du taille-haies et des objets soulevés et projetés au cours du travail. Des passants, des enfants ou des animaux risquent d'être grièvement blessés.
 - ▶ Veiller à ce que d'autres personnes, des enfants ou des animaux, ne s'approchent pas de la zone de travail.
- Le moteur électrique du taille-haies peut produire des étincelles. Dans un environnement présentant des risques d'explosion ou à proximité de matières facilement inflammables, les étincelles peuvent causer des incendies ou des explosions. Cela peut causer des dégâts matériels et des personnes risquent de subir des blessures très graves, voire mortelles.
 - ▶ Ne pas travailler dans un environnement présentant des risques d'explosion ou à proximité de matières facilement inflammables.

4.6 Bon état pour une utilisation en toute sécurité

4.6.1 Taille-haies

Le taille-haies se trouve en bon état pour une utilisation en toute sécurité si les conditions suivantes sont remplies :

- Le taille-haies ne présente aucun endommagement.
- Le taille-haies est propre.
- Les éléments de commande fonctionnent et n'ont subi aucune modification.

- Les couteaux sont montés correctement.
- Seuls des accessoires d'origine STIHL destinés à ce taille-haies sont montés.
- Les accessoires sont montés correctement.

⚠ AVERTISSEMENT

- Si l'état impeccable requis pour la sécurité n'est pas garanti, il est possible que des composants ne fonctionnent plus correctement et que des dispositifs de sécurité soient mis hors service. Des personnes risquent alors de subir des blessures graves, voire mortelles.
 - ▶ Ne pas travailler avec un taille-haies endommagé.
 - ▶ Si le taille-haies est encrassé : nettoyer le taille-haies.
 - ▶ N'apporter aucune modification au taille-haies.
 - ▶ Si les éléments de commande ne fonctionnent pas : ne pas travailler avec le taille-haies.
 - ▶ Ne monter que des accessoires d'origine STIHL destinés à ce taille-haies.
 - ▶ Monter les accessoires comme décrit dans la présente Notice d'emploi ou dans la Notice d'emploi de l'accessoire respectif.
 - ▶ N'introduire aucun objet dans les orifices du taille-haies.

4.6.2 Couteaux

Les couteaux se trouvent en bon état pour une utilisation en toute sécurité si les conditions suivantes sont remplies :

- Les couteaux ne présentent aucun endommagement.
- Les couteaux ne sont pas déformés.
- Les couteaux fonctionnent facilement.
- Les couteaux sont correctement affûtés.
- Les couteaux ne présentent pas de morfil.

▲ AVERTISSEMENT

- Si l'état impeccable requis pour la sécurité n'est pas garanti, il est possible que des composants des couteaux se détachent et soient projetés au loin. Des personnes risquent d'être grièvement blessées.
 - ▶ Travailler uniquement avec un couteau qui ne présente aucun endommagement.
 - ▶ Affûter et ébavurer correctement les couteaux.
 - ▶ Au moindre doute : consulter un revendeur spécialisé STIHL.

4.7 Utilisation

▲ AVERTISSEMENT

- Dans certaines situations, l'utilisateur ne peut plus travailler avec la concentration nécessaire. L'utilisateur risque alors de trébucher, de tomber et de subir des blessures graves.
 - ▶ Travailler calmement et de façon réfléchie.
 - ▶ Si les conditions d'éclairage et de visibilité sont mauvaises : ne pas travailler avec le taille-haies.
 - ▶ Le taille-haies ne doit être manié que par une seule personne.
 - ▶ Faire attention aux obstacles.
 - ▶ Travailler en se tenant debout sur le sol et veiller à ne pas risquer de perdre l'équilibre. S'il est nécessaire de travailler en hauteur : utiliser une nacelle élévatrice ou un échafaudage stable.
- Si l'utilisateur travaille en tenant la machine à bras levés, à une hauteur supérieure à celle de ses épaules, il risque de se fatiguer plus rapidement. L'utilisateur pourrait alors subir des blessures graves.
 - ▶ Le cas échéant, ne pas travailler longtemps à bras levés à une hauteur supérieure aux épaules.
 - ▶ Faire des pauses.

- Si le couteau en mouvement heurte un objet dur, cela peut freiner brusquement son mouvement. Sous l'effet des forces de réaction engendrées alors, l'utilisateur risque de perdre le contrôle du taille-haies et d'être grièvement blessé.
 - ▶ Tenir fermement le taille-haies à deux mains.
 - ▶ Avant d'entreprendre le travail, examiner la haie pour constater si elle renferme des objets durs. Le cas échéant, enlever ces objets.
- Les couteaux en mouvement risquent de couper l'utilisateur. L'utilisateur pourrait alors subir des blessures graves.



- ▶ Ne pas toucher aux couteaux en mouvement.
- ▶ Si les couteaux sont bloqués par un objet quelconque : arrêter le taille-haies et retirer la fiche du cordon d'alimentation électrique de la prise. Enlever seulement ensuite l'objet coincé.
- Si, au cours du travail, l'on constate un changement d'état ou un comportement inhabituel du taille-haies, il est possible que le taille-haies ne soit plus dans l'état requis pour une utilisation en toute sécurité. Cela peut causer des dégâts matériels et des personnes risquent d'être grièvement blessées.
 - ▶ Arrêter le travail, extraire la fiche du cordon d'alimentation électrique de la prise et consulter un revendeur spécialisé STIHL.
- Au cours du travail, le taille-haies peut produire des vibrations.
 - ▶ Porter des gants.
 - ▶ Faire des pauses.
 - ▶ Si l'on constate des symptômes qui pourraient signaler une perturbation de l'irrigation sanguine des mains : consulter un médecin.


- Lorsqu'on relâche la gâchette de commande, les couteaux fonctionnent encore pendant env. 1 seconde. En entrant en contact avec les couteaux, des personnes risquent de se couper. Des personnes risquent d'être grièvement blessées.
 - ▶ Tenir fermement le taille-haies par la poignée de commande et par la poignée en forme d'étrier et attendre que les couteaux soient arrêtés.

⚠ DANGER

- Si l'on travaille dans le voisinage de câbles électriques sous tension, les couteaux risquent d'entrer en contact avec les câbles sous tension. L'utilisateur peut alors subir des blessures graves, voire mortelles.
 - ▶ Ne pas travailler dans le voisinage de câbles électriques sous tension.

4.8 Transport

⚠ AVERTISSEMENT

- Au cours du transport, le taille-haies risque de se renverser ou de se déplacer. Cela peut causer des dégâts matériels et des personnes risquent d'être blessées.
 - ▶ Pousser le levier d'encliquetage dans la position 




- ▶ Extraire la fiche du cordon d'alimentation électrique de la prise.

- ▶ Glisser le protège-couteaux par-dessus les couteaux de telle sorte que les couteaux soient intégralement recouverts.
- ▶ Assurer le taille-haies de telle sorte qu'il ne puisse pas se renverser ou se déplacer.

4.9 Rangement

⚠ AVERTISSEMENT


- Les enfants ne peuvent pas reconnaître et évaluer les dangers du taille-haies. Les enfants risquent d'être grièvement blessés.
 - ▶ Pousser le levier d'encliquetage dans la position 



- ▶ Extraire la fiche du cordon d'alimentation électrique de la prise.

- ▶ Glisser le protège-couteaux par-dessus les couteaux de telle sorte que les couteaux soient intégralement recouverts.
- ▶ Conserver le taille-haies hors de portée des enfants.

- L'humidité peut entraîner une corrosion des contacts électriques du taille-haies. Cela risque d'endommager le taille-haies.

- ▶ Pousser le levier d'encliquetage dans la position 




- ▶ Extraire la fiche du cordon d'alimentation électrique de la prise.

- ▶ Conserver le taille-haies au propre et au sec.

4.10 Nettoyage, maintenance et réparation

⚠ AVERTISSEMENT

- Si l'on ne débranche pas la fiche du cordon d'alimentation électrique avant le nettoyage, la maintenance ou la réparation, le taille-haies risque d'être mis en marche par mégarde. Cela peut causer des dégâts matériels et des personnes risquent d'être grièvement blessées.

▶ Pousser le levier d'encliquetage dans la position 








▶ Extraire la fiche du cordon d'alimentation électrique de la prise.

- Des détergents agressifs, un nettoyeur haute pression ou des objets pointus peuvent endommager le taille-haies ou le couteau. Si le taille-haies ou le couteau n'est pas correctement nettoyé, il est possible que des composants ne fonctionnent plus correctement et que des dispositifs de sécurité soient mis hors service. Des personnes risquent d'être grièvement blessées.
 - ▶ Nettoyer le taille-haies et les couteaux comme décrit dans la présente Notice d'emploi.
- Si le taille-haies ou les couteaux ne sont pas correctement entretenus ou réparés, il est possible que des composants ne fonctionnent plus correctement et que des dispositifs de sécurité soient mis hors service. Des personnes risquent alors de subir des blessures graves, voire mortelles.
 - ▶ Effectuer la maintenance ou la réparation du taille-haies et des couteaux comme décrit dans la présente Notice d'emploi.
- Lors du nettoyage, de la maintenance ou de la réparation des couteaux, l'utilisateur risque de se couper en entrant en contact avec les dents de coupe acérées. L'utilisateur risque d'être blessé.
 - ▶ Porter des gants de travail en matière résistante.

5 Préparatifs avant l'utilisation du taille-haies

5.1 Préparatifs avant l'utilisation du taille-haies

Chaque fois, avant de commencer le travail, il faut effectuer les opérations suivantes :

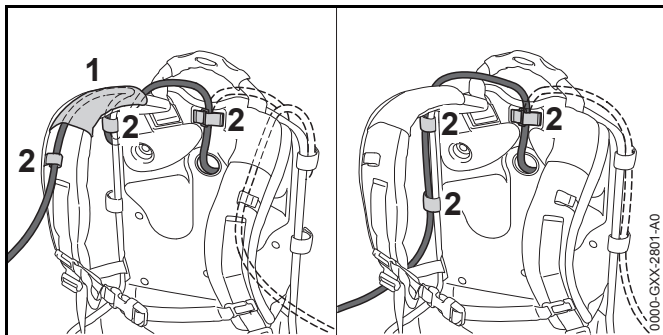
- ▶ S'assurer que les composants suivants se trouvent dans l'état impeccable requis pour la sécurité :
 - Taille-haies,  4.6.1.
 - Couteaux,  4.6.2.
 - Batterie, comme décrit dans la Notice d'emploi Batterie STIHL AR ou dans la Notice d'emploi « Pochette AP à porter à la ceinture, avec cordon d'alimentation électrique ».
- ▶ Contrôler la batterie, comme décrit dans la Notice d'emploi Batterie STIHL AR ou dans la Notice d'emploi « Pochette AP à porter à la ceinture, avec cordon d'alimentation électrique ».
- ▶ Recharger complètement la batterie comme décrit dans la Notice d'emploi Chargeur STIHL AL.
- ▶ Nettoyer le taille-haies,  14.1.
- ▶ Contrôler les éléments de commande,  9.1.
 - ▶ Si au cours du contrôle des éléments de commande 3 DEL de la batterie clignotent de couleur rouge : extraire la fiche du cordon d'alimentation électrique de la prise et consulter un revendeur spécialisé STIHL. Il y a un dérangement dans le taille-haies.
- ▶ Prendre la batterie STIHL AR ou le système de portage sur le dos ou mettre la « pochette AP à porter à la ceinture, avec cordon d'alimentation électrique » et l'ajuster,  6.
- ▶ Si ces opérations ne peuvent pas être exécutées : ne pas utiliser le taille-haies, mais consulter un revendeur spécialisé STIHL.

6 Ajustage du taille-haies selon l'utilisateur

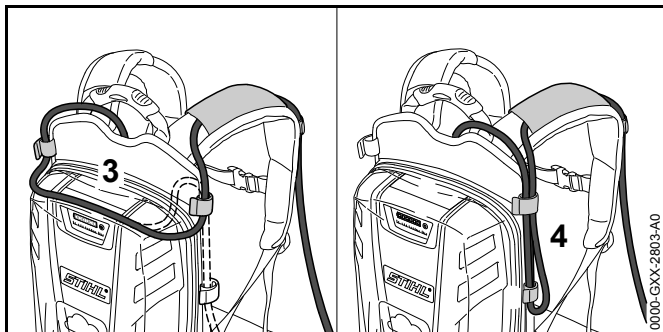
6.1 Utilisation avec la batterie STIHL AR

6.1.1 Pose et ajustage du cordon d'alimentation électrique

Le cordon d'alimentation électrique peut être posé et ajusté en fonction de la taille de l'utilisateur et du genre de travail prévu.



Le cordon d'alimentation électrique peut être glissé à travers la gaine (1) du harnais et fixé à l'aide des attaches (2) ou bien posé sur le côté et fixé sur la plaque dorsale à l'aide des attaches (2).

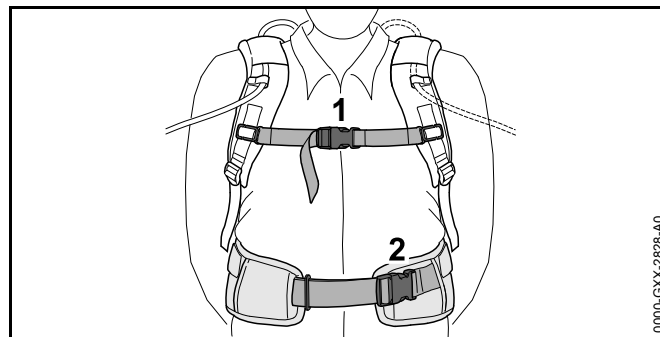


Pour ajuster la longueur du cordon d'alimentation électrique, on peut former une boucle sur la plaque dorsale (3) ou sur le côté (4).

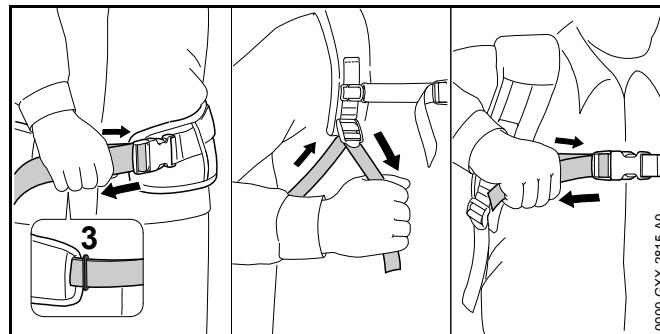
- ▶ Poser et ajuster le cordon d'alimentation électrique de telle sorte qu'il soit le plus court possible, tout en offrant la liberté de mouvement requise pour un travail commode.

6.1.2 Bouclage et ajustage du harnais

- ▶ Arrêter le taille-haies et extraire la fiche du cordon d'alimentation électrique de la prise.
- ▶ Prendre la batterie sur le dos.



- ▶ Fermer la boucle (2) de la ceinture abdominale.
- ▶ Fermer la boucle (1) de la sangle pectorale.

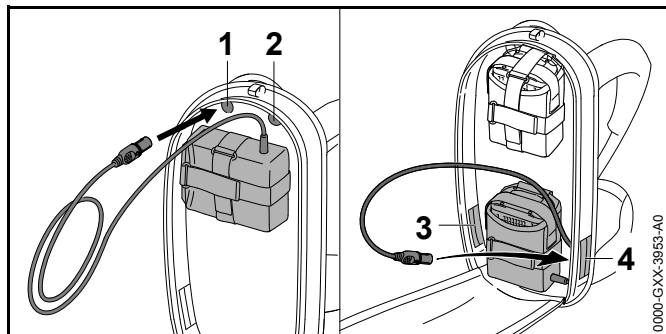


- ▶ Tendre les sangles jusqu'à ce que la ceinture abdominale s'applique sur la hanche et le rembourrage dorsal sur le dos.
- ▶ Glisser l'extrémité de la ceinture abdominale à travers le passant (3).

6.2 Utilisation avec le système de portage

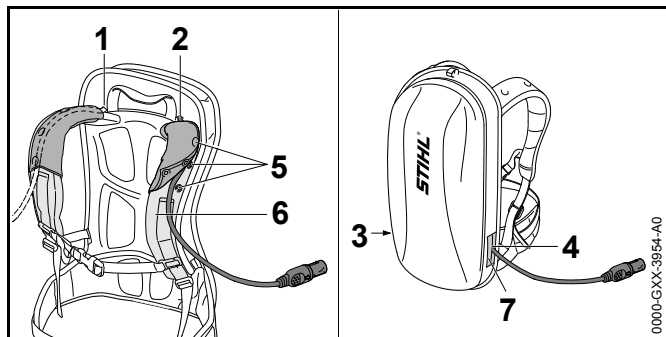
6.2.1 Pose et ajustage du cordon d'alimentation électrique

Le cordon d'alimentation électrique peut être posé et ajusté en fonction de la taille de l'utilisateur et du genre de travail prévu.



Le cordon d'alimentation électrique peut être passé par les orifices suivants :

- Orifice supérieur gauche (1)
- Orifice supérieur droit (2)
- Orifice inférieur gauche (3)
- Orifice inférieur droit (4)

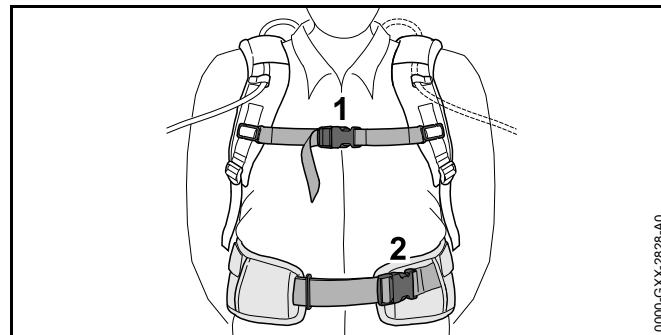


- ▶ Si l'on fait passer le cordon d'alimentation électrique par l'orifice supérieur gauche (1) ou par l'orifice supérieur droit (2) :
 - ▶ Ouvrir les boutons-pression (5).

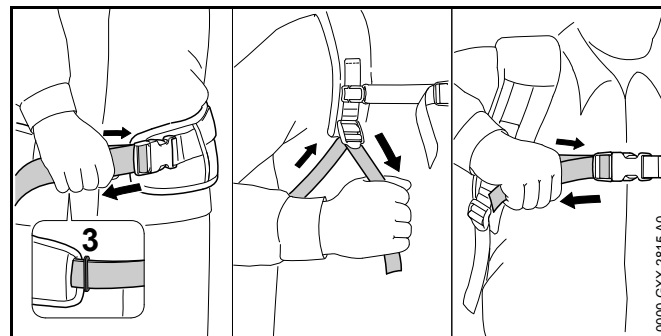
- ▶ Passer le cordon d'alimentation électrique par-dessus la sangle (6) qui passe sur l'épaule.
- ▶ Fermer les boutons-pression (5).
- ▶ Si l'on fait passer le cordon d'alimentation électrique par l'orifice inférieur gauche (3) ou par l'orifice inférieur droit (4) : refermer l'orifice (3 ou 4) utilisé à l'aide de l'attache à bande agrippante (7).
- ▶ Poser et ajuster le cordon d'alimentation électrique de telle sorte qu'il soit le plus court possible, tout en offrant la liberté de mouvement requise pour un travail commode.

6.2.2 Bouclage et ajustage du harnais

- ▶ Arrêter le taille-haies et extraire la fiche du cordon d'alimentation électrique de la prise.
- ▶ Prendre la batterie sur le dos.



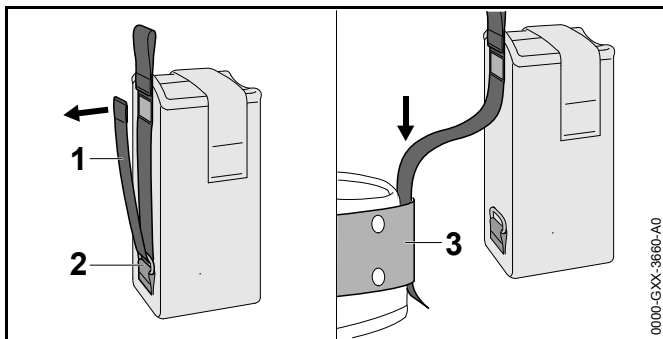
- ▶ Fermer la boucle (2) de la ceinture abdominale.
- ▶ Fermer la boucle (1) de la sangle pectorale.



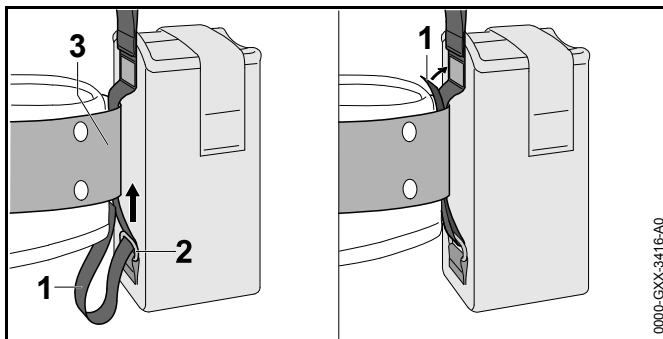
- ▶ Tendre les sangles jusqu'à ce que la ceinture abdominale s'applique sur la hanche et le rembourrage dorsal sur le dos.
- ▶ Glisser l'extrémité de la ceinture abdominale à travers le passant (3).

6.3 Utilisation avec la « pochette AP à porter à la ceinture, avec cordon d'alimentation électrique »

6.3.1 Montage de la « pochette AP à porter à la ceinture, avec cordon d'alimentation électrique »

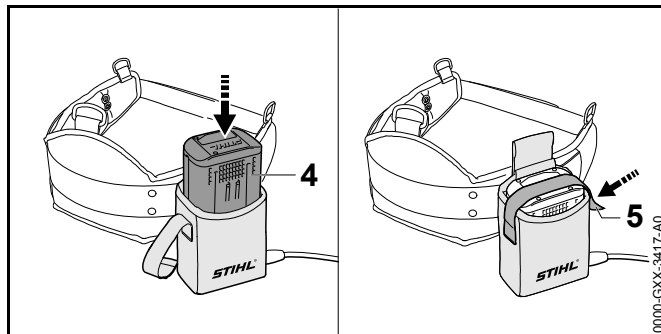


- ▶ Ouvrir l'attache à bande agrippante de la sangle (1) et extraire la sangle (1) de l'anneau (2).
- ▶ Passer la sangle (1) dans la ceinture (3).



- ▶ Ramener la sangle (1) à travers l'anneau (2) et la ceinture (3).

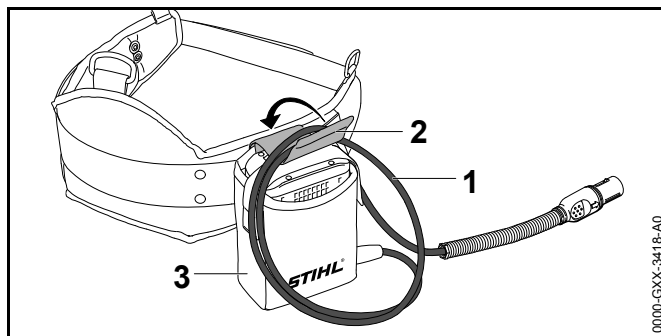
- ▶ Fermer l'attache à bande agrippante de la sangle (1).



- ▶ Enfoncer la batterie (4) à fond dans la pochette à porter à la ceinture.
Un bref signal sonore est audible.
- ▶ Immobiliser la batterie (4) à l'aide de la bande agrippante (5).

6.3.2 Ajustage du cordon d'alimentation électrique

Le cordon d'alimentation électrique peut être ajusté en fonction de la taille de l'utilisateur et du genre de travail prévu.

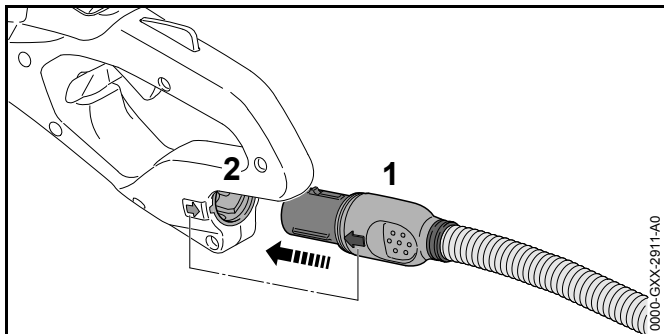


Pour ajuster la longueur du cordon d'alimentation électrique, on peut former une boucle (1) et la fixer, avec l'attache (2), sur la pochette à porter à la ceinture (3).

- ▶ Poser et ajuster le cordon d'alimentation électrique de telle sorte qu'il soit le plus court possible, tout en offrant la liberté de mouvement requise pour un travail commode.

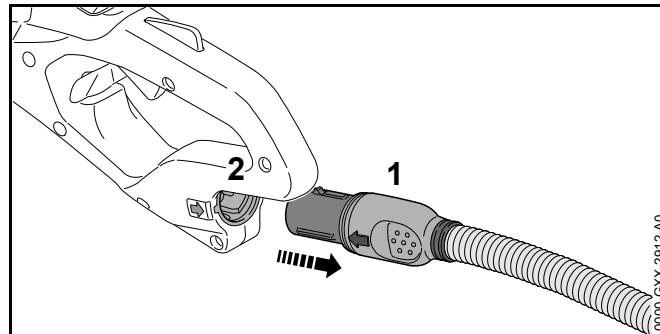
7 Branchement et débranchement de la fiche du cordon d'alimentation électrique

7.1 Branchement de la fiche du cordon d'alimentation électrique



- Positionner la fiche (1) du cordon d'alimentation électrique de telle sorte que la flèche de la fiche (1) du cordon d'alimentation électrique soit orientée vers la flèche de la prise (2).
- Introduire la fiche (1) du cordon d'alimentation électrique dans la prise (2).
La fiche (1) du cordon d'alimentation électrique s'encliquette.

7.2 Débranchement de la fiche du cordon d'alimentation électrique



- Saisir la fiche (1) du cordon d'alimentation électrique à la main.
- Extraire la fiche (1) du cordon d'alimentation électrique de la prise (2).

8 Mise en marche et arrêt du taille-haies

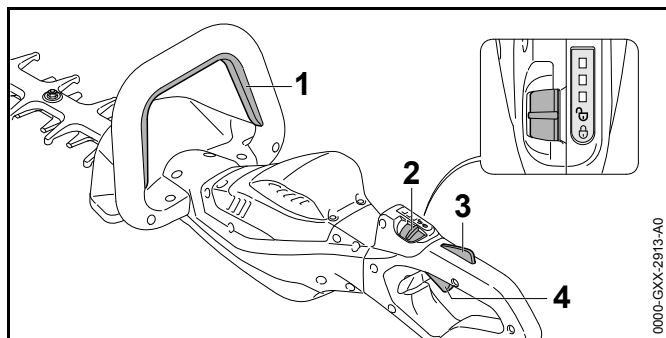
8.1 Mise en marche du taille-haies

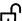


AVERTISSEMENT

Indépendamment de l'ordre chronologique suivant lequel on enfonce l'étrier de commande et la gâchette de commande, le taille-haies accélère et les couteaux sont actionnés. S'il enfonce d'abord la gâchette de commande puis l'étrier de commande, l'utilisateur risque de perdre le contrôle du taille-haies. L'utilisateur pourrait alors subir des blessures graves.


- Il faut donc enfoncer d'abord l'étrier de commande, puis la gâchette de commande.



- ▶ Appuyer sur l'étrier de commande (1) et le maintenir enfoncé.
- ▶ Pousser, avec le pouce, le levier d'encliquetage (2) dans la position 
- ▶ Enfoncer le blocage de gâchette de commande (3) avec la main et le maintenir enfoncé.
- ▶ Enfoncer la gâchette de commande (4) avec l'index et la maintenir enfoncée.
Le taille-haies accélère et les couteaux sont actionnés.

Plus l'on enfonce la gâchette de commande, plus la vitesse des couteaux augmente.


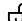
8.2 Arrêt du taille-haies

- ▶ Relâcher l'étrier de commande, la gâchette de commande et le blocage de gâchette de commande.
- ▶ Attendre, env. 1 seconde, jusqu'à ce que les couteaux soient arrêtés.
- ▶ Si au bout d'env. 1 seconde les couteaux sont toujours en mouvement : extraire la fiche du cordon d'alimentation électrique de la prise et consulter un revendeur spécialisé STIHL.
Le taille-haies est défectueux.
- ▶ Pousser le levier d'encliquetage dans la position 

9 Contrôle du taille-haies

9.1 Contrôle des éléments de commande

Levier d'encliquetage, blocage de gâchette de commande et gâchette de commande

- ▶ Extraire la fiche du cordon d'alimentation électrique de la prise.
- ▶ Pousser le levier d'encliquetage dans la position 
- ▶ Essayer d'enfoncer la gâchette de commande sans enfoncer le blocage de gâchette de commande.
- ▶ S'il est possible d'enfoncer la gâchette de commande : ne pas utiliser le taille-haies, mais consulter un revendeur spécialisé STIHL.
Le levier d'encliquetage ou le blocage de gâchette de commande est défectueux.
- ▶ Pousser le levier d'encliquetage dans la position 
- ▶ Enfoncer le blocage de gâchette de commande et le maintenir enfoncé.
- ▶ Enfoncer la gâchette de commande.
- ▶ Relâcher la gâchette de commande et le blocage de gâchette de commande.
- ▶ Si la gâchette de commande ou le blocage de gâchette de commande fonctionne difficilement ou ne revient pas dans sa position initiale, sous l'effet de son ressort : ne pas utiliser le taille-haies, mais consulter un revendeur spécialisé STIHL.
La gâchette de commande ou le blocage de gâchette de commande est défectueux.

Étrier de commande

- ▶ Extraire la fiche du cordon d'alimentation électrique de la prise.
- ▶ Enfoncer l'étrier de commande et le relâcher.

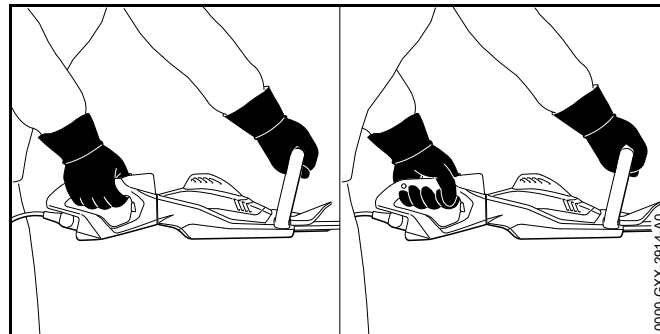
- ▶ Si l'étrier de commande fonctionne difficilement ou ne revient pas dans sa position initiale, sous l'effet de son ressort : ne pas utiliser le taille-haies, mais consulter un revendeur spécialisé STIHL.
L'étrier de commande est défectueux.

Mise en marche du taille-haies

- ▶ Brancher la fiche du cordon d'alimentation électrique.
- ▶ Enfoncer l'étrier de commande et le relâcher.
- ▶ Si les couteaux ont été actionnés ou sont encore actionnés : ne pas utiliser le taille-haies, mais consulter un revendeur spécialisé STIHL.
La gâchette de commande est défectueuse.
- ▶ Enfoncer le blocage de gâchette de commande et le maintenir enfoncé.
- ▶ Enfoncer la gâchette de commande et la maintenir enfoncée.
- ▶ Si les couteaux sont actionnés : ne pas utiliser le taille-haies, mais consulter un revendeur spécialisé STIHL.
L'étrier de commande est défectueux.
- ▶ Appuyer sur l'étrier de commande et le maintenir enfoncé. Les couteaux se mettent en mouvement.
- ▶ Si 3 DEL clignotent de couleur rouge : extraire la fiche du cordon d'alimentation électrique de la prise et consulter un revendeur spécialisé STIHL.
Il y a un dérangement dans le taille-haies.
- ▶ Relâcher l'étrier de commande.
Les couteaux s'arrêtent dans un délai d'env. 1 seconde.
- ▶ Si au bout d'env. 1 seconde les couteaux sont toujours en mouvement : extraire la fiche du cordon d'alimentation électrique de la prise et consulter un revendeur spécialisé STIHL.
Le taille-haies est défectueux.

10 Travail avec le taille-haies

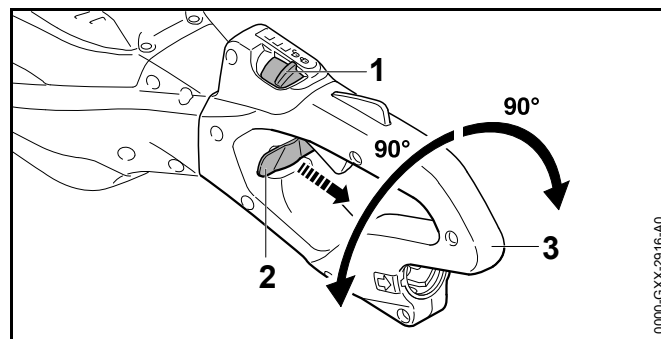
10.1 Prise en mains et utilisation du taille-haies




- ▶ Tenir le taille-haies d'une main, par la poignée de commande, en entourant la poignée de commande avec le pouce.
- ▶ Avec l'autre main, tenir le taille-haies par la poignée en forme d'étrier, en entourant la poignée en forme d'étrier avec le pouce.

10.2 Rotation de la poignée de commande

Il est possible de tourner la poignée de commande dans 3 positions différentes, suivant l'utilisation prévue.

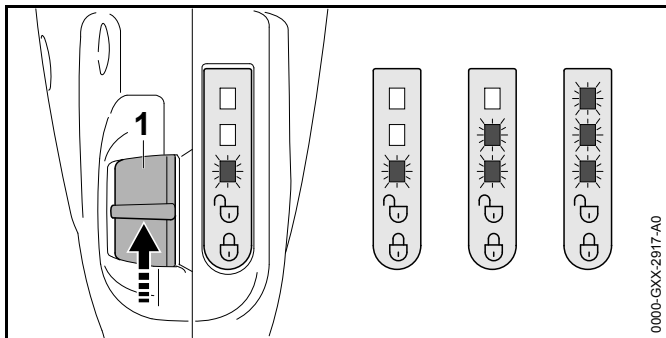



- ▶ Pousser, avec le pouce, le levier d'encliquetage (1) dans la position 
- ▶ Sortir le coulisseau de blocage (2) et le maintenir.
- ▶ Tourner la poignée de commande (3) dans le sens des aiguilles d'une montre ou dans le sens inverse des aiguilles d'une montre.
- ▶ Relâcher le coulisseau de blocage (2).
- ▶ Tourner la poignée de commande (3) dans le sens des aiguilles d'une montre ou dans le sens inverse des aiguilles d'une montre, jusqu'à ce que la poignée de commande (3) s'encliquette.

10.3 Réglage du niveau de puissance

Il est possible de régler 3 niveaux de puissance, suivant l'utilisation prévue. Les DEL indiquent le niveau de puissance actuellement réglé. Plus le niveau de puissance est élevé, plus la vitesse des couteaux peut être élevée.

Le niveau de puissance réglé a une influence sur le temps de travail possible avec une charge de la batterie. Plus le niveau de puissance est bas, plus le temps de travail possible avec une charge de la batterie est long.

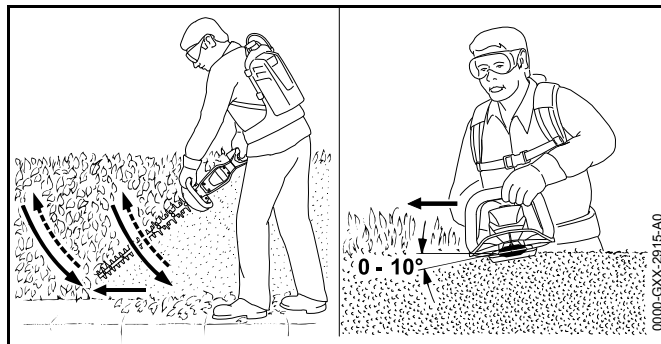


- ▶ Pousser, avec le pouce, le levier d'encliquetage (1) dans la position 
- ▶ Les DEL indiquent le niveau de puissance actuellement réglé.

- ▶ Pousser le levier d'encliquetage (1) vers l'avant et le laisser revenir sous l'effet de son ressort. On passe ainsi au niveau de puissance suivant. Après le troisième niveau de puissance, la commande repasse au premier niveau de puissance.
- ▶ Pousser le levier d'encliquetage (1) vers l'avant et le laisser revenir sous l'effet de son ressort, autant de fois que nécessaire pour obtenir le niveau de puissance souhaité.

10.4 Taille d'une haie


- ▶ Couper préalablement les branches épaisses avec un sécateur ou une tronçonneuse.



- ▶ Tailler un côté de la haie en décrivant un arc de cercle de bas en haut.
- ▶ Ne pas couper les branches en abaissant le taille-haies.
- ▶ Avancer lentement et en restant concentré sur le travail.
- ▶ Tailler la haie en décrivant à nouveau un arc de cercle de bas en haut.
- ▶ Tailler l'autre côté de la haie en procédant de la même manière.
- ▶ Sur le faite de la haie, présenter la barre de coupe sous un angle de 0° à 10°.
- ▶ Couper le faite de la haie en menant le taille-haies à l'horizontale et en décrivant un mouvement de va-et-vient en arc de cercle.
- ▶ Si le rendement de coupe baisse : affûter les couteaux.


11 Après le travail

11.1 Après le travail

- ▶ Arrêter le taille-haies, pousser le levier d'encliquetage dans la position  et extraire la fiche du cordon d'alimentation électrique de la prise.
- ▶ Si le taille-haies est mouillé : laisser sécher le taille-haies.
- ▶ Nettoyer le taille-haies.
- ▶ Nettoyer les couteaux.
- ▶ Glisser le protège-couteaux par-dessus les couteaux de telle sorte que les couteaux soient intégralement recouverts.

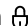
12 Transport

12.1 Transport du taille-haies

- ▶ Arrêter le taille-haies, pousser le levier d'encliquetage dans la position  et extraire la fiche du cordon d'alimentation électrique de la prise.
- ▶ Glisser le protège-couteaux par-dessus les couteaux de telle sorte que les couteaux soient intégralement recouverts.
- ▶ Porter le taille-haies d'une main, par la poignée en forme d'étrier, de telle sorte que les couteaux soient orientés vers l'arrière.
- ▶ Si l'on doit transporter le taille-haies dans un véhicule : veiller à ce que le taille-haies ne puisse pas se renverser ou se déplacer.


13 Rangement

13.1 Rangement du taille-haies


- ▶ Arrêter le taille-haies, pousser le levier d'encliquetage dans la position  et extraire la fiche du cordon d'alimentation électrique de la prise.
- ▶ Glisser le protège-couteaux par-dessus les couteaux de telle sorte que les couteaux soient intégralement recouverts.
- ▶ Ranger le taille-haies de telle sorte que les conditions suivantes soient remplies :
 - Le taille-haies se trouve hors de portée des enfants.
 - Le taille-haies est propre et sec.

14 Nettoyage

14.1 Nettoyage du taille-haies

- ▶ Arrêter le taille-haies, pousser le levier d'encliquetage dans la position  et extraire la fiche du cordon d'alimentation électrique de la prise.
- ▶ Nettoyer le taille-haies avec un chiffon humide ou un produit STIHL dissolvant la résine.

14.2 Nettoyage des couteaux

- ▶ Arrêter le taille-haies, pousser le levier d'encliquetage dans la position  et extraire la fiche du cordon d'alimentation électrique de la prise.
- ▶ Pulvériser du produit STIHL dissolvant la résine sur les deux faces des couteaux.
- ▶ Brancher la fiche du cordon d'alimentation électrique.
- ▶ Faire fonctionner le taille-haies pendant 5 secondes. Les couteaux se mettent en mouvement. Le produit STIHL dissolvant la résine se répartit uniformément.

15 Maintenance

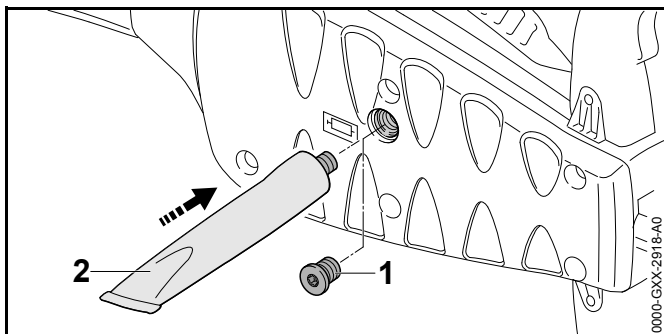
15.1 Intervalles de maintenance

Les intervalles de maintenance dépendent des conditions ambiantes et des conditions de travail. STIHL recommande les intervalles de maintenance suivants :

Toutes les 50 heures de fonctionnement

- ▶ Graisser le réducteur.

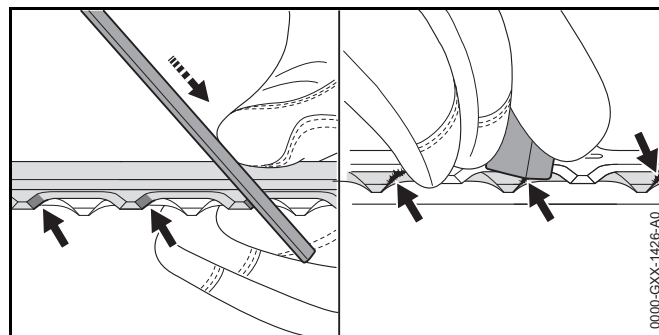
15.2 Graissage du réducteur



- ▶ Dévisser le bouchon fileté (1).
- ▶ Si aucune graisse n'est visible sur le bouchon fileté (1) :
 - ▶ Visser le « tube de graisse à réducteur STIHL » (2).
 - ▶ Injecter env. 5 g de graisse à réducteur dans le carter du réducteur.
 - ▶ Revisser le « tube de graisse à réducteur STIHL » (2).
 - ▶ Visser et serrer fermement le bouchon fileté (1).
 - ▶ Faire fonctionner le taille-haies pendant 1 minute. La graisse à réducteur STIHL se répartit uniformément.

15.3 Affûtage des couteaux

STIHL recommande de faire affûter les couteaux par un revendeur spécialisé STIHL.



- ▶ Affûter chaque tranchant du couteau supérieur avec une lime plate STIHL, en avançant. Respecter alors l'angle d'affûtage indiqué, 18.2.
- ▶ Retourner le taille-haies.
- ▶ Affûter les autres tranchants à la lime.
- ▶ Ébavurer chaque tranchant par le dessous du couteau.
- ▶ Retourner le taille-haies.
- ▶ Ébavurer les autres tranchants.
- ▶ Éliminer la poussière produite au cours de l'affûtage, à l'aide d'un chiffon humide.
- ▶ Au moindre doute : consulter un revendeur spécialisé STIHL.

16 Réparation

16.1 Réparation du taille-haies et des couteaux

L'utilisateur ne peut pas réparer lui-même le taille-haies, ni les couteaux.

- ▶ Si le taille-haies ou les couteaux sont endommagés : ne pas utiliser le taille-haies, mais consulter un revendeur spécialisé STIHL.

17 Dépannage

17.1 Élimination des dérangements du taille-haies ou de la batterie

Dérangement	DEL sur la batterie	Cause	Remède
Le taille-haies ne démarre pas à la mise en circuit.	1 DEL clignote de couleur verte.	Le niveau de charge de la batterie est trop faible.	► Recharger la batterie comme décrit dans la Notice d'emploi du chargeur STIHL AL.
	1 DEL est allumée de couleur rouge.	La batterie est trop chaude ou trop froide.	► Extraire la fiche du cordon d'alimentation électrique de la prise. ► Laisser la batterie se refroidir ou se réchauffer.
	3 DEL clignent de couleur rouge.	Il y a un dérangement dans le taille-haies.	► Extraire la fiche du cordon d'alimentation électrique de la prise et la rebrancher. ► Mettre le taille-haies en marche. ► Si 3 DEL clignent encore de couleur rouge : ne pas utiliser le taille-haies, mais consulter un revendeur spécialisé STIHL.
		Les couteaux fonctionnent difficilement.	► Pulvériser du produit STIHL dissolvant la résine sur les deux faces des couteaux. ► Si 3 DEL clignent encore de couleur rouge : ne pas utiliser le taille-haies, mais consulter un revendeur spécialisé STIHL.
	3 DEL sont allumées de couleur rouge.	Le taille-haies est trop chaud.	► Extraire la fiche du cordon d'alimentation électrique de la prise. ► Laisser le taille-haies refroidir.
	4 DEL clignent de couleur rouge.	Il y a un dérangement dans la batterie.	► Extraire la fiche du cordon d'alimentation électrique de la prise et la rebrancher. ► Mettre le taille-haies en marche. ► Si 4 DEL clignent encore de couleur rouge : ne pas utiliser la batterie, mais consulter un revendeur spécialisé STIHL.
Le taille-haies s'arrête au cours de l'utilisation.	3 DEL sont allumées de couleur rouge.	Le taille-haies est trop chaud.	► Extraire la fiche du cordon d'alimentation électrique de la prise. ► Laisser le taille-haies refroidir.

18 Caractéristiques techniques

18.1 Taille-haies STIHL HSA 94 R, HSA 94 T

Batteries autorisées

- STIHL AR
- STIHL AP avec la « pochette AP à porter à la ceinture, avec cordon d'alimentation électrique »

Poids sans batterie

- HSA 94 R, longueur de coupe 600 mm : 4,1 kg
- HSA 94 R, longueur de coupe 750 mm : 4,4 kg
- HSA 94 T, longueur de coupe 500 mm : 3,7 kg
- HSA 94 T, longueur de coupe 600 mm : 3,9 kg
- HSA 94 T, longueur de coupe 750 mm : 4,1 kg

18.2 Couteaux

HSA 94 R

- Écartement des dents : 38 mm
- Longueur de coupe : 600 mm ou 750 mm
- Angle d'affûtage : 45°

HSA 94 T

- Écartement des dents : 30 mm
- Longueur de coupe : 500 mm, 600 mm ou 750 mm
- Angle d'affûtage : 45°

18.3 Niveaux sonores et taux de vibrations

HSA 94 R, longueur de coupe 600 mm

- Niveau de pression sonore L_{pA} suivant EN 60745-2-15 : 83 dB(A). La valeur K pour le niveau de pression sonore est de 2,5 dB(A).
- Niveau de puissance acoustique L_{wA} suivant EN 60745-2-15 : 94 dB(A). La valeur K pour le niveau de puissance acoustique est de 2,5 dB(A).
- Taux de vibrations a_{hv} suivant EN 60745-2-15 :
 - à la poignée de commande : 3,1 m/s². La valeur K pour le taux de vibrations est de 2,0 m/s².
 - À la poignée en forme d'étrier : 3,6 m/s². La valeur K pour le taux de vibrations est de 2,0 m/s².

HSA 94 R, longueur de coupe 750 mm

- Niveau de pression sonore L_{pA} suivant EN 60745-2-15 : 84 dB(A). La valeur K pour le niveau de pression sonore est de 2,5 dB(A).
- Niveau de puissance acoustique L_{wA} suivant EN 60745-2-15 : 95 dB(A). La valeur K pour le niveau de puissance acoustique est de 2,5 dB(A).
- Taux de vibrations a_{hv} suivant EN 60745-2-15 :
 - à la poignée de commande : 3,3 m/s². La valeur K pour le taux de vibrations est de 2,0 m/s².
 - À la poignée en forme d'étrier : 4,2 m/s². La valeur K pour le taux de vibrations est de 2,0 m/s².

HSA 94 T, longueur de coupe 500 mm

- Niveau de pression sonore L_{pA} suivant EN 60745-2-15 : 84 dB(A). La valeur K pour le niveau de pression sonore est de 2,5 dB(A).
- Niveau de puissance acoustique L_{wA} suivant EN 60745-2-15 : 95 dB(A). La valeur K pour le niveau de puissance acoustique est de 2,5 dB(A).
- Taux de vibrations a_{hv} suivant EN 60745-2-15 :
 - à la poignée de commande : 2,7 m/s². La valeur K pour le taux de vibrations est de 2,0 m/s².

- À la poignée en forme d'étrier : 3,8 m/s². La valeur K pour le taux de vibrations est de 2,0 m/s².

HSA 94 T, longueur de coupe 600 mm

- Niveau de pression sonore L_{pA} suivant EN 60745-2-15 : 85 dB(A). La valeur K pour le niveau de pression sonore est de 2,5 dB(A).
- Niveau de puissance acoustique L_{WA} suivant EN 60745-2-15 : 96 dB(A). La valeur K pour le niveau de puissance acoustique est de 2,5 dB(A).
- Taux de vibrations a_{hv} suivant EN 60745-2-15 :
 - à la poignée de commande : 3,1 m/s². La valeur K pour le taux de vibrations est de 2,0 m/s².
 - À la poignée en forme d'étrier : 4,0 m/s². La valeur K pour le taux de vibrations est de 2,0 m/s².

HSA 94 T, longueur de coupe 750 mm

- Niveau de pression sonore L_{pA} suivant EN 60745-2-15 : 86 dB(A). La valeur K pour le niveau de pression sonore est de 2,5 dB(A).
- Niveau de puissance acoustique L_{WA} suivant EN 60745-2-15 : 97 dB(A). La valeur K pour le niveau de puissance acoustique est de 2,5 dB(A).
- Taux de vibrations a_{hv} suivant EN 60745-2-15 :
 - à la poignée de commande : 3,1 m/s². La valeur K pour le taux de vibrations est de 2,0 m/s².
 - À la poignée en forme d'étrier : 3,2 m/s². La valeur K pour le taux de vibrations est de 2,0 m/s².

Les taux de vibrations indiqués ont été mesurés suivant une procédure de contrôle normalisée et ils peuvent être utilisés pour la comparaison d'appareils électriques. Les vibrations engendrées dans la pratique peuvent différer des valeurs indiquées, suivant le genre d'utilisation. Les taux de vibrations indiqués peuvent servir de référence pour une première évaluation de l'exposition de l'utilisateur aux vibrations. L'exposition aux vibrations réelle ne peut être quantifiée que par une estimation. On peut alors également

prendre en compte les temps durant lesquels la machine électrique est arrêtée et les temps durant lesquels la machine est en marche, mais fonctionne sans charge.

18.4 REACH

REACH (enRegistrement, Evaluation et Autorisation des substances CHimiques) est le nom d'un règlement CE qui couvre le contrôle de la fabrication, de l'importation, de la mise sur le marché et de l'utilisation des substances chimiques.

Pour obtenir de plus amples informations sur le respect du règlement REACH, voir www.stihl.com/reach.

19 Pièces de rechange et accessoires

19.1 Pièces de rechange et accessoires

STIHL® Ces symboles identifient les pièces de rechange d'origine STIHL et les accessoires d'origine STIHL.

STIHL recommande d'utiliser des pièces de rechange d'origine STIHL et des accessoires d'origine STIHL.

Pour obtenir des pièces de rechange d'origine STIHL et des accessoires d'origine STIHL, s'adresser à un revendeur spécialisé STIHL.

20 Mise au rebut

20.1 Taille-haies

Pour obtenir de plus amples informations concernant la mise au rebut, consulter le revendeur spécialisé STIHL.

- Le taille-haies, les accessoires et leur emballage doivent être éliminés conformément à la réglementation pour la protection de l'environnement.

21 Déclaration de conformité UE

21.1 Taille-haies STIHL HSA 94 R, HSA 94 T

ANDREAS STIHL AG & Co. KG

Badstraße 115

D-71336 Waiblingen

Allemagne

déclare, sous sa seule responsabilité, que le produit suivant

- Genre de produit : taille-haies à batterie
- Marque de fabrique : STIHL
- Types : HSA 94 R, HSA 94 T
- Numéro d'identification de série : 4869

est conforme à toutes les prescriptions applicables des directives 2011/65/UE, 2006/42/CE, 2014/30/UE et 2000/14/CE et a été développé et fabriqué conformément à la version des normes suivantes respectivement valable à la date de fabrication : EN 55014-1, EN 55014-2, EN 60745-1 et EN 60745-2-15.

Procédure d'évaluation de conformité appliquée conformément à la Directive 2000/14/CE, Annexe V.

HSA 94 R, longueur de coupe 600 mm

- Niveau de puissance acoustique mesuré : 94 dB(A)
- Niveau de puissance acoustique garanti : 96 dB(A)

HSA 94 R, longueur de coupe 750 mm

- Niveau de puissance acoustique mesuré : 95 dB(A)
- Niveau de puissance acoustique garanti : 97 dB(A)

HSA 94 T, longueur de coupe 500 mm

- Niveau de puissance acoustique mesuré : 95 dB(A)

- Niveau de puissance acoustique garanti : 97 dB(A)

HSA 94 T, longueur de coupe 600 mm

- Niveau de puissance acoustique mesuré : 96 dB(A)
- Niveau de puissance acoustique garanti : 98 dB(A)

HSA 94 T, longueur de coupe 750 mm

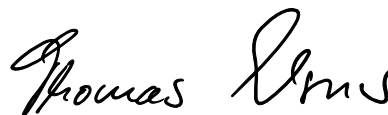
- Niveau de puissance acoustique mesuré : 97 dB(A)
- Niveau de puissance acoustique garanti : 99 dB(A)

Conservation des documents techniques :
ANDREAS STIHL AG & Co. KG Produktzulassung
(Service Homologation Produits).

L'année de fabrication et le numéro de machine sont indiqués sur le taille-haies.

Waiblingen, le 01/03/2017

ANDREAS STIHL AG & Co. KG



Thomas Elsner, Chef de la Division Produits et Services

22 Indications générales de sécurité pour outils électroportatifs

22.1 Introduction

Ce chapitre publie les prescriptions de sécurité générales formulées dans la norme EN/IEC 60745 pour outils électroportatifs à moteur.

STIHL est tenu de reprendre ces textes mot à mot.

Les consignes de sécurité indiquées au paragraphe « Sécurité relative au système électrique » pour éviter un choc électrique ne sont pas applicables à des machines à batterie STIHL.

**AVERTISSEMENT**

Lire tous les avertissements et toutes les instructions. Le non-respect des avertissements et instructions indiqués ci-après peut entraîner un choc électrique, un incendie et/ou de graves blessures de personnes. **Bien garder tous les avertissements et les instructions.**

La notion d'« outil électroportatif » mentionnée dans les avertissements se rapporte à des outils électriques raccordés au secteur (avec cordon d'alimentation électrique) ou à des outils électriques à accumulateur/batterie (sans cordon d'alimentation électrique).

22.2 Sécurité à l'endroit de travail

- a) **Maintenez l'endroit de travail propre et bien éclairé.** Un lieu de travail en désordre ou mal éclairé augmente le risque d'accidents.
- b) **N'utilisez pas l'outil électroportatif dans un environnement présentant des risques d'explosion et où se trouvent des liquides, des gaz ou poussières inflammables.** Les outils électroportatifs génèrent des étincelles risquant d'enflammer les poussières ou les vapeurs.
- c) **Tenez les enfants et autres personnes éloignés durant l'utilisation de l'outil électroportatif.** En cas d'inattention vous risquez de perdre le contrôle sur l'appareil.

22.3 Sécurité relative au système électrique

- a) **La fiche de secteur de l'outil électroportatif doit être appropriée à la prise de courant. Ne modifier en aucun cas la fiche. Ne pas utiliser de fiches d'adaptateur avec des outils électroportatifs avec mise à la terre.** Les fiches non modifiées et les prises de courant appropriées réduisent le risque de choc électrique.
- b) **Éviter le contact physique avec des surfaces mises à la terre tels que tuyaux, radiateurs, fours et réfrigérateurs.** Il y a un risque élevé de choc électrique au cas où votre corps serait relié à la terre.

- c) **Ne pas exposer l'outil électroportatif à la pluie ou à l'humidité.** La pénétration d'eau dans un outil électroportatif augmente le risque d'un choc électrique.
- d) **Ne pas utiliser le câble électrique à d'autres fins que celles prévues, ne pas utiliser le câble électrique pour porter l'outil électroportatif ou pour l'accrocher et ne pas tirer dessus pour le débrancher de la prise de courant. Maintenir le câble électrique éloigné des sources de chaleur, des matières grasses, des bords tranchants ou des parties de l'appareil en rotation.** Un câble endommagé ou torsadé augmente le risque d'un choc électrique.
- e) **Au cas où l'outil électroportatif serait utilisé à l'extérieur, utiliser une rallonge appropriée pour les applications extérieures.** L'utilisation d'une rallonge électrique appropriée pour les applications extérieures réduit le risque d'un choc électrique.
- f) **Si une utilisation de l'outil électroportatif dans un environnement humide ne peut pas être évitée, utiliser un disjoncteur différentiel.** Un disjoncteur différentiel réduit le risque d'un choc électrique.

22.4 Sécurité des personnes

- a) **Restez vigilant, surveillez ce que vous faites. Faites preuve de bon sens en utilisant l'outil électroportatif. Ne pas utiliser un outil électroportatif lorsqu'on est fatigué ou après avoir consommé de l'alcool, des drogues ou avoir pris des médicaments.** Un moment d'inattention lors de l'utilisation de l'outil électroportatif peut entraîner de graves blessures de personnes.
- b) **Porter des équipements de protection. Porter toujours des lunettes de protection.** Le fait de porter des équipements de protection personnels tels que masque anti-poussière, chaussures de sécurité antidérapantes, casque de protection ou protection acoustique suivant le travail à effectuer avec l'outil électroportatif, réduit le risque de blessures.
- c) **Éviter toute mise en marche accidentelle. S'assurer que l'outil électroportatif est effectivement éteint avant de le raccorder à l'alimentation en courant ou avant de raccorder l'accu, de soulever ou de porter l'outil**

électroportatif. Le fait de porter l'outil électroportatif avec le doigt sur l'interrupteur ou de le brancher sur la source de courant lorsque l'outil électroportatif est en fonctionnement, peut entraîner des accidents.

- d) **Enlever tout outil de réglage ou toute clé avant de mettre l'outil électroportatif en fonctionnement.** Une clé ou un outil se trouvant sur une partie en rotation peut causer des blessures.
- e) **Éviter une position anormale du corps. Veiller à garder toujours une position stable et équilibrée.** Ceci vous permet de mieux contrôler l'outil électroportatif dans des situations inattendues.
- f) **Porter des vêtements appropriés. Ne pas porter de vêtements amples ni de bijoux. Maintenir cheveux, vêtements et gants éloignés des parties de l'appareil en rotation.** Des vêtements amples, des bijoux ou des cheveux longs peuvent être happés par des pièces en mouvement.
- g) **Si des dispositifs servant à aspirer ou à recueillir les poussières peuvent être montés, vérifier que ceux-ci sont effectivement raccordés et qu'ils sont correctement utilisés.** L'utilisation d'un dispositif d'aspiration des poussières peut réduire les dangers dus aux poussières.
- h) **Ne pas se laisser aller dans un faux sentiment de sécurité et ne pas se jouer des règles de sécurité concernant les outils électroportatifs, même si l'on se sent familiarisé avec cet outil électroportatif, après l'avoir fréquemment utilisé.** En quelques fractions de seconde, une négligence ou un manque d'attention peut entraîner un accident causant de graves blessures.

22.5 Utilisation et emploi soigneux d'outils électroportatifs

- a) **Ne pas surcharger l'appareil. Utiliser l'outil électroportatif approprié au travail à effectuer.** Avec l'outil électroportatif approprié, vous travaillerez mieux et avec plus de sécurité à la vitesse pour laquelle il est prévu.
- b) **Ne pas utiliser un outil électroportatif dont l'interrupteur est défectueux.** Un outil électroportatif qui ne peut plus être mis en ou hors fonctionnement est dangereux et doit être réparé.
- c) **Retirer la fiche de la prise de courant et/ou enlever l'accumulateur amovible avant d'effectuer des réglages sur l'appareil, de changer les outils de travail, ou de ranger l'outil électroportatif.** Cette mesure de précaution empêche une mise en fonctionnement de l'outil électroportatif par mégarde.
- d) **Garder les outils électroportatifs non utilisés hors de la portée des enfants. Ne pas permettre l'utilisation de l'outil électroportatif à des personnes qui ne se sont pas familiarisées avec celui-ci ou qui n'ont pas lu ces instructions.** Les outils électroportatifs sont dangereux lorsqu'ils sont utilisés par des personnes non initiées.
- e) **Prendre soin de l'outil électroportatif et de son outil de travail. Vérifier que les parties en mouvement fonctionnent correctement et qu'elles ne soient pas coincées, et contrôler si des parties sont cassées ou endommagées de telle sorte que le bon fonctionnement de l'outil électroportatif s'en trouve entravé. Faire réparer ces parties endommagées avant d'utiliser l'outil électroportatif.** De nombreux accidents sont dus à des outils électroportatifs mal entretenus.
- f) **Maintenir les outils de coupe aiguisés et propres.** Des outils soigneusement entretenus avec des bords tranchants bien aiguisés se coincent moins souvent et peuvent être guidés plus facilement.
- g) **Utiliser les outils électroportatifs, les accessoires, les outils à monter etc. conformément à ces instructions. Tenir compte également des conditions de travail et du travail à effectuer.** L'utilisation des outils électroportatifs à d'autres fins que celles prévues peut entraîner des situations dangereuses.

h) **Veiller à ce que les poignées et les surfaces faisant office de poignées soient toujours sèches, propres et sans huile ni graisse.** Si les poignées et les surfaces faisant office de poignées sont glissantes, l'utilisateur ne peut pas commander correctement et maîtriser l'outil électroportatif dans des situations imprévues.

22.6 Utilisation et emploi soigneux d'outils électroportatifs sans fil

- a) **Ne charger les accumulateurs qu'avec des chargeurs recommandés par le fabricant.** Un chargeur approprié à un type spécifique d'accumulateur peut engendrer un risque d'incendie lorsqu'il est utilisé avec d'autres accumulateurs.
- b) **Dans les outils électroportatifs, n'utiliser que les accumulateurs spécialement prévus pour ceux-ci.** L'utilisation de tout autre accumulateur peut entraîner des blessures et des risques d'incendie.
- c) **Tenez l'accumulateur non-utilisé à l'écart de toutes sortes d'objets métalliques tels qu'agrafes, pièces de monnaie, clés, clous, vis ou autres, étant donné qu'un pontage peut provoquer un court-circuit.** Un court-circuit entre les contacts de l'accumulateur peut provoquer des brûlures ou un incendie.
- d) **En cas d'utilisation abusive, du liquide peut sortir de l'accumulateur. Éviter tout contact avec ce liquide. En cas de contact accidentel, rincer soigneusement avec de l'eau. Au cas où le liquide rentrerait dans les yeux, consulter en plus un médecin.** Le liquide qui sort de l'accumulateur peut entraîner des irritations de la peau ou causer des brûlures.
- e) **Ne pas utiliser un accumulateur endommagé ou ayant subi une modification quelconque.** Des accumulateurs endommagés ou ayant subi des modifications peuvent présenter des comportements imprévisibles et causer un incendie, une explosion ou un autre risque de blessure.
- f) **Ne pas exposer un accumulateur au feu ou à des températures trop élevées.** Un feu ou des températures supérieures à 130 °C (265 °F) peuvent causer une explosion.

g) **Suivez toutes les instructions concernant la recharge et ne rechargez jamais l'accumulateur ou l'outil électroportatif sans fil en dehors de la plage de températures indiquée dans la Notice d'emploi.** Une recharge incorrecte ou une recharge en dehors de la plage de températures autorisée peut détruire l'accumulateur et accroît le risque d'incendie.

22.7 Service après-vente

- a) **Ne faire réparer l'outil électroportatif que par un personnel qualifié et seulement avec des pièces de rechange d'origine.** Ceci permet d'assurer la sécurité de l'outil électroportatif.
- b) **Ne jamais essayer de remettre en état des batteries endommagées.** Toute opération de maintenance touchant des batteries doit être effectuée exclusivement par le fabricant ou par des ateliers de service après-vente agréés par le fabricant.

22.8 Consignes de sécurité applicables aux taille-haies

- **Garder une distance de sécurité entre toute partie du corps et la barre de coupe.** Lorsque le couteau est en marche, il ne faut pas essayer d'enlever des branches à la main ou de tenir des branches à couper. Avant d'enlever des branches coincées, il faut impérativement arrêter la machine. Une seconde d'inattention, à l'utilisation du taille-haies, peut occasionner des blessures graves.
- **Porter le taille-haies par la poignée, avec le couteau arrêté. Pour le transport ou le rangement du taille-haies, toujours monter le protège-couteaux.** Utiliser la machine avec précaution afin d'écartier tout risque de blessure par le couteau.
- **Tenir l'outil électroportatif par les surfaces isolantes des poignées, car il est possible que le couteau entre en contact avec des câbles électriques dissimulés.** Si le couteau entre en contact avec un câble sous tension, cela risque de mettre les éléments métalliques de la machine sous tension et de provoquer un choc électrique.

Indice

1	Premessa	79	9	Controllo della tagliasiepi	91
2	Informazioni sulle presenti Istruzioni d'uso	79	9.1	Controllo degli elementi di comando	91
2.1	Documenti validi	79	10	Lavorare con il tagliasiepi	92
2.2	Contrassegno delle avvertenze nel testo	80	10.1	Tenuta e guida della tagliasiepi	92
2.3	Simboli nel testo	80	10.2	Ruotare l'impugnatura di comando	92
3	Sommario	80	10.3	Impostare il grado di potenza	93
3.1	Tagliasiepi	80	10.4	Taglio	93
3.2	Simboli	81	11	Dopo il lavoro	93
4	Avvertenze di sicurezza	81	11.1	Dopo il lavoro	93
4.1	Simboli di avvertimento	81	12	Trasporto	94
4.2	Impiego secondo la destinazione	82	12.1	Trasporto della tagliasiepi	94
4.3	Requisiti dell'utente	82	13	Conservazione	94
4.4	Abbigliamento ed equipaggiamento	83	13.1	Conservazione della tagliasiepi	94
4.5	Zona di lavoro e area circostante	83	14	Pulizia	94
4.6	Condizioni di sicurezza	84	14.1	Pulire la tagliasiepi	94
4.7	Impiego	84	14.2	Pulire le lame	94
4.8	Trasporto	85	15	Manutenzione	94
4.9	Conservazione	85	15.1	Intervalli di manutenzione	94
4.10	Pulizia, manutenzione e riparazione	86	15.2	Lubrificazione del riduttore	95
5	Preparare il tagliasiepi per l'esercizio	86	15.3	Affilatura delle lame	95
5.1	Preparazione all'uso della tagliasiepi	86	16	Riparazione	95
6	Regolazione della tagliasiepi per l'utente	87	16.1	Riparazione della tagliasiepi e della lama	95
6.1	Utilizzo con la batteria STIHL AR	87	17	Eliminazione dei guasti	96
6.2	Utilizzo con sistema di trasporto	88	17.1	Eliminare i guasti della tagliasiepi o della batteria	96
6.3	Utilizzo con "borsa per cintura AP con cavo di collegamento"	89	18	Dati tecnici	97
7	Inserire la spina del cavo di collegamento ed estrarla	90	18.1	Tagliasiepi STIHL HSA 94 R, HSA 94 T	97
7.1	Inserire la spina del cavo di collegamento	90	18.2	Lame	97
7.2	Estrarre la spina del cavo di collegamento	90	18.3	Valori acustici e vibratorii	97
8	Accendere e spegnere il tagliasiepi	91	18.4	REACH	98
8.1	Accendere la tagliasiepi	91	19	Ricambi e accessori	98
8.2	Spegnimento della tagliasiepi	91	19.1	Ricambi e accessori	98
			20	Smaltimento	98



Le presenti Istruzioni d'uso sono tutelate dai diritti d'autore. Tutti i diritti sono riservati, specialmente quelli di riproduzione, traduzione ed elaborazione con sistemi elettronici.

20.1 Tagliasiepi	98
21 Dichiarazione di conformità UE	98
21.1 Tagliasiepi STIHL HSA 94 R, HSA 94 T	98
22 Avvertenze di sicurezza generali per attrezzi elettrici	99
22.1 Introduzione	99
22.2 Sicurezza sul posto di lavoro	100
22.3 Sicurezza elettrica	100
22.4 Sicurezza delle persone	100
22.5 Impiego e maneggio dell'attrezzo elettrico	101
22.6 Impiego e trattamento dell'attrezzo a batteria	101
22.7 Assistenza	102
22.8 Avvertenze di sicurezza per tagliasiepi	102

1 Premessa

Gentile cliente,

congratulations per aver scelto STIHL. Progettiamo e fabbrichiamo prodotti della massima qualità secondo le esigenze della nostra clientela. I nostri prodotti risultano altamente affidabili anche in caso di sollecitazioni estreme.

STIHL offre la massima qualità anche nell'assistenza. I nostri rivenditori garantiscono consulenza e istruzioni competenti e un'assistenza tecnica completa.

La ringraziamo per la fiducia e le auguriamo buon lavoro con il Suo prodotto STIHL.



Dr. Nikolas Stihl

IMPORTANTE! LEGGERE PRIMA DELL'USO E CONSERVARE.

2 Informazioni sulle presenti Istruzioni d'uso

2.1 Documenti validi

Si applicano le disposizioni di legge nazionali.

- ▶ Oltre alle presenti istruzioni per l'uso, leggere, comprendere e conservare i seguenti documenti:
 - Istruzioni per l'uso della batteria STIHL AR
 - Istruzioni per l'uso della "borsa per cintura AP con cavo di collegamento"
 - Avvertenze di sicurezza batteria da STIHL AP
 - Istruzioni per l'uso del caricabatteria STIHL AL

- Informazioni sulla sicurezza per batterie STIHL e prodotti con batteria integrata: www.stihl.com/safety-data-sheets

2.2 Contrassegno delle avvertenze nel testo

! AVVERTENZA

L'avvertenza si riferisce a pericoli che possono provocare gravi lesioni o la morte.


- ▶ Le misure indicate possono consentire di evitare gravi lesioni o la morte.

AVVISO

L'avvertenza si riferisce a pericoli che possono provocare danni materiali.

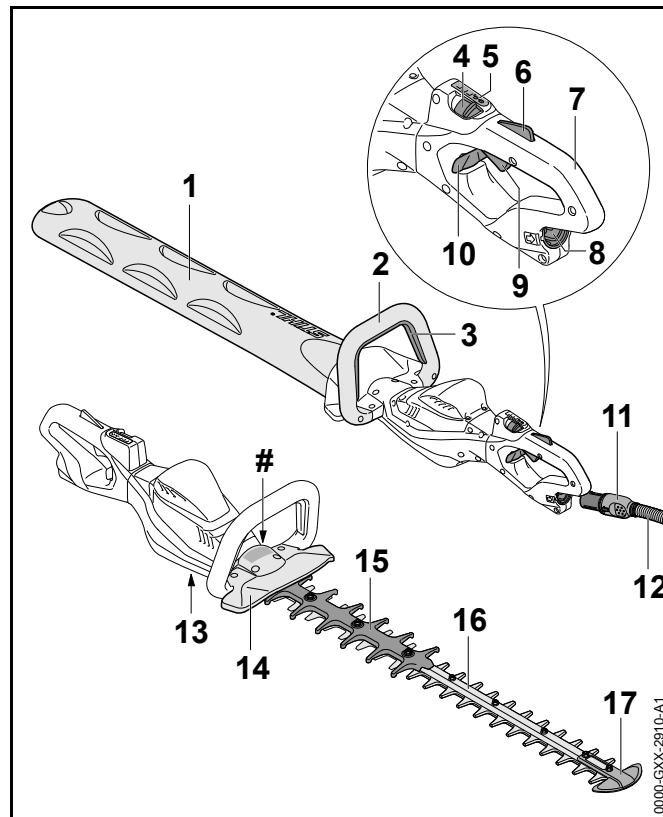
- ▶ Le misure menzionate possono evitare danni materiali.

2.3 Simboli nel testo

-  Questo simbolo rimanda ad un capitolo nelle Istruzioni per l'uso.

3 Sommario

3.1 Tagliasiepi



1 Riparo per lama

Il riparo per lama protegge dal contatto con le lame.

2 Impugnatura a staffa

L'impugnatura a staffa serve per sostenere, guidare e trasportare la tagliasiepi.

3 Staffa di comando

La staffa di comando accende e spegne la tagliasiepi insieme alla leva di comando.

4 Leva di arresto

La leva di arresto sblocca la leva di comando insieme al blocco della leva di comando. La leva di arresto serve per regolare il livello di potenza.

5 LED

I LED indicano il livello di potenza.

6 Blocco leva di comando

Il blocco della leva di comando sblocca la leva di comando insieme alla leva di arresto.

7 Impugnatura di comando

L'impugnatura di comando serve per controllare, sostenere e guidare la tagliasiepi.

8 Boccola

La boccola serve per innestare la spina del cavo di collegamento.

9 Leva di comando

La leva di comando accende e spegne la tagliasiepi insieme alla staffa di comando.

10 Corsore di arresto

Il cursore di arresto sblocca l'impugnatura di comando girevole.

11 Spina del cavo di collegamento

La spina del cavo di collegamento unisce la tagliasiepi alla "borsa per cintura AP con cavo di collegamento" o ad una batteria STIHL AR.

12 Cavo di collegamento

Il cavo di collegamento unisce la tagliasiepi alla batteria o alla "borsa per cintura AP con cavo di collegamento".

13 Vite di chiusura

La vite di chiusura chiude l'apertura per il grasso polivalente STIHL.

14 Scudo di riparo mano

Lo scudo di riparo mano protegge la mano dell'utente sull'impugnatura a staffa dal contatto con le lame

15 Riparo antitaglio

Il riparo antitaglio protegge la coscia dal contatto con la parte inferiore della lama.

16 Lame

Le lame tagliano il materiale.

17 Riparo guida

Il riparo guida protegge la punta della lama dal contatto con gli oggetti.

Targhetta dati tecnici con numero di matricola**3.2 Simboli**

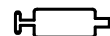
Sulla tagliasiepi possono essere riportati i seguenti simboli:



La leva di arresto in questa posizione sblocca la leva di comando.



La leva di arresto in questa posizione blocca la leva di comando.



Questo simbolo indica l'apertura per il grasso polivalente STIHL.



LWA Livello di potenza acustica garantito secondo la Direttiva 2000/14/CE in dB(A) per rendere confrontabili le emissioni acustiche dei prodotti.



Non smaltire il prodotto con i rifiuti domestici.

4 Avvertenze di sicurezza**4.1 Simboli di avvertimento**

I simboli di avvertimento sulla tagliasiepi hanno i seguenti significati:



Rispettare le avvertenze di sicurezza e le rispettive misure.



Leggere, comprendere e conservare le istruzioni per l'uso.



Indossare occhiali protettivi.



Portare occhiali e cuffie protettive.



Non toccare le lame in movimento.



Durante le pause di lavoro, il trasporto, la conservazione, la manutenzione o la riparazione, scollegare la spina dalla boccia.

4.2 Impiego secondo la destinazione

La tagliasiepi STIHL HSA 94 R è destinata alla sfrondata grossolana di siepi, cespugli, arbusti e sterpaglia.

La tagliasiepi STIHL HSA 94 T è destinata al taglio di modellamento e di precisione di siepi, cespugli, arbusti e sterpaglia.

Questa tagliasiepi viene alimentata con energia elettrica da una batteria STIHL AP insieme ad una "borsa per cintura AP con cavo di collegamento" o ad una batteria STIHL AR.

⚠ AVVERTENZA

- Le batterie non approvate da STIHL per l'uso con la tagliasiepi possono provocare incendi ed esplosioni. Sussiste il rischio di gravi lesioni o di morte oppure di provocare danni materiali.
 - ▶ Usare la tagliasiepi con una batteria STIHL AP insieme alla "borsa per cintura AP con cavo di collegamento" o ad una batteria STIHL AR.
- Se la tagliasiepi o la batteria non sono utilizzati in modo non conforme, sussiste il rischio di ferimento o morte delle persone e di danni materiali.
 - ▶ Utilizzare la tagliasiepi come descritto sulle presenti istruzioni per l'uso.
 - ▶ Usare la batteria nelle modalità descritte sulle istruzioni per l'uso "borsa per cintura AP con cavo di collegamento" o nelle istruzioni per l'uso della batteria STIHL AR.

4.3 Requisiti dell'utente

⚠ AVVERTENZA

- Gli utenti che non abbiano ricevuto istruzioni potrebbero non riconoscere o non valutare correttamente i rischi della tagliasiepi. L'utente o altre persone rischiano gravi lesioni o la morte.



- ▶ Leggere, comprendere e conservare le istruzioni per l'uso.

- ▶ Se la tagliasiepi viene ceduta ad un'altra persona: Consegnare a corredo anche le istruzioni per l'uso.
- ▶ Accertarsi che l'utente abbia i seguenti requisiti:
 - L'utente dovrà avere le capacità fisiche, sensoriali e intellettuali tali da poter controllare la tagliasiepi e quindi da poter lavorare. Se l'utente ha limitazioni

fisiche, sensoriali e intellettuali, potrà lavorare soltanto sotto la sorveglianza o dietro la guida di una persona responsabile.

- L'utente è maggiorenne.
 - L'utente ha ricevuto istruzioni da un rivenditore STIHL o da una persona esperta prima di iniziare a lavorare con la tagliasiepi.
 - L'utente non è sotto l'effetto di alcol, farmaci o droghe.
- In caso di dubbi: Rivolgersi ad un rivenditore STIHL.

4.4 Abbigliamento ed equipaggiamento

⚠ AVVERTENZA

- Durante il lavoro, i capelli lunghi possono rimanere intrappolati nella tagliasiepi. L'utente può ferirsi gravemente.
 - Legare i capelli lunghi per evitare con sicurezza che non rimangano impigliati nella tagliasiepi.
- Durante il lavoro potrebbero essere scagliati oggetti ad alta velocità. L'operatore può ferirsi.



- Indossare gli occhiali di protezione. Gli occhiali di protezione adatti sono reperibili in commercio con il marchio di conformità con la norma EN 166 o con le disposizioni nazionali.



- Indossare una maglia a maniche lunghe aderente e pantaloni lunghi.
- Durante il lavoro si produce rumore. Il rumore può danneggiare l'udito.



- Se è presente questo simbolo sulla tagliasiepi: Indossare cuffie protettive.

- Durante il lavoro potrebbe essere sollevata polvere a mulinello. La polvere sollevata può danneggiare le vie respiratorie e provocare reazioni allergiche.
 - Indossare una mascherina antipolvere.
- Se inadeguato, l'abbigliamento può impigliarsi nel legno, nella sterpaglia e nella tagliasiepi. Gli utenti senza abbigliamento adeguato possono ferirsi gravemente.
 - Indossare capi d'abbigliamento aderenti.
 - Togliere foulard e gioielli.
- Durante il lavoro, l'operatore può entrare in contatto con le lame rotanti. L'utente può ferirsi gravemente.
 - Indossare calzature in materiale resistente.
 - Indossare pantaloni lunghi in materiale resistente.
- Durante la pulizia o la manutenzione l'operatore può entrare in contatto con le lame. L'operatore può ferirsi.
 - Indossare guanti di lavoro in materiale resistente.
- Se l'utente indossa scarpe inadeguate, rischia di scivolare. L'operatore può ferirsi.
 - Indossare scarpe stabili, chiuse, con suola antiscivolo.

4.5 Zona di lavoro e area circostante

⚠ AVVERTENZA

- Le persone estranee, i bambini e gli animali potrebbero non riconoscere e non valutare i pericoli della tagliasiepi e degli oggetti scagliati ad alta velocità. Sussiste il rischio di ferire le persone estranee, i bambini e gli animali.
 - Tenere lontane dall'area di lavoro le persone non autorizzate, i bambini e gli animali.
- L'elettromotore della tagliasiepi può provocare scintille. Le scintille possono provocare incendi ed esplosioni in ambienti facilmente infiammabili o esplosivi. Sussiste il rischio di gravi lesioni o di morte oppure di provocare danni materiali.
 - Non lavorare in ambienti facilmente infiammabili o in ambienti esplosivi.

4.6 Condizioni di sicurezza

4.6.1 Tagliasiepi

La tagliasiepi si può considerare in condizioni di sicurezza quando sono soddisfatte le seguenti condizioni:

- La tagliasiepi non è danneggiata.
- La tagliasiepi è pulita.
- Gli elementi di comando funzionano e non sono alterati.
- Le lame sono montate correttamente.
- Sono montati soltanto accessori originali STIHL apposti per questa tagliasiepi.
- Gli accessori sono montati correttamente.

⚠ AVVERTENZA

- In mancanza delle condizioni di sicurezza, i componenti possono non più funzionare più correttamente e i dispositivi di sicurezza risultare compromessi. Sussiste il rischio di gravi lesioni o morte.
 - ▶ Lavorare con la tagliasiepi solo se non è danneggiata.
 - ▶ Se la tagliasiepi è sporca: Pulire la tagliasiepi.
 - ▶ Non alterare la tagliasiepi.
 - ▶ Se gli elementi di comando non funzionano: non lavorare con la tagliasiepi.
 - ▶ Montare soltanto accessori originali STIHL apposti per la tagliasiepi.
 - ▶ Applicare gli accessori come descritto sulle presenti istruzioni per l'uso o sulle istruzioni per l'uso degli accessori.
 - ▶ Non inserire oggetti nelle feritoie della tagliasiepi.

4.6.2 Lama

Le lame si possono considerare in condizioni di sicurezza quando sono soddisfatte le seguenti condizioni:

- Le lame non sono danneggiate.
- Le lame non sono deformate.

- Le lame si muovono agevolmente.
- Le lame sono affilate correttamente.
- Le lame sono prive di bava.

⚠ AVVERTENZA

- In mancanza di condizioni di sicurezza, potrebbero staccarsi parti della lama ed essere scagliati via. Pericolo di gravi lesioni a persone.
 - ▶ Lavorare con la lama solo se non è danneggiata.
 - ▶ Affilare e sbavare correttamente le lame.
 - ▶ In caso di dubbi: Rivolgersi ad un rivenditore STIHL.

4.7 Impiego

⚠ AVVERTENZA

- L'utente potrebbe non lavorare più con la dovuta concentrazione in determinate situazioni. L'utente può inciampare, cadere e ferirsi gravemente.
 - ▶ Lavorare calmi e concentrati.
 - ▶ Se le condizioni di luminosità e di visibilità sono scarse: non lavorare con la tagliasiepi.
 - ▶ Comandare solo la tagliasiepi.
 - ▶ Prestare attenzione agli ostacoli.
 - ▶ Lavorare in piedi sul pavimento e mantenere l'equilibrio. Se è necessario lavorare in quota: utilizzare una piattaforma di sollevamento o un'impalcatura sicura.
- Se l'utente lavora al di sopra dell'altezza delle spalle, può stancarsi prima. L'utente può ferirsi gravemente.
 - ▶ Lavorare al di sopra dell'altezza delle spalle solo per brevi intervalli di tempo.
 - ▶ Fare delle pause di lavoro.

- Se la lama in movimento incontra un oggetto duro, può arrestarsi rapidamente. Con le conseguenti forze di reazione, l'operatore può perdere il controllo sulla tagliasiepi e rimanere gravemente ferito.
 - ▶ Tenere ferma la tagliasiepi con ambedue le mani.
 - ▶ Prima di lavorare con la tagliasiepi, verificare la presenza di oggetti duri e toglierli.
- Le lame in movimento possono tagliare l'operatore. L'utente può ferirsi gravemente.




- ▶ Non toccare le lame in movimento.
 - ▶ Se le lame son bloccate da un oggetto: Spegner la tagliasiepi ed estrarre la spina del cavo di collegamento dalla boccola. Solo a questo punto rimuovere l'oggetto.
- Se la tagliasiepi durante l'uso si modifica oppure si comporta in modo anomalo, è possibile che la tagliasiepi non sia in condizioni di sicurezza. Sussiste il rischio di ferire gravemente persone oppure di provocare danni materiali.
 - ▶ Terminare il lavoro. Estrarre la spina del cavo di collegamento dalla boccola e rivolgersi ad un rivenditore STIHL.
- Durante il lavoro si possono produrre vibrazioni attraverso la tagliasiepi.
 - ▶ Indossare i guanti.
 - ▶ Fare delle pause di lavoro.
 - ▶ In caso di segni di disturbi alla circolazione sanguigna: rivolgersi ad un medico.
- Quando viene rilasciata la leva di comando, le lame continuano a girare ancora per circa 1 secondo. Le lame in movimento possono tagliare le persone. Pericolo di gravi lesioni a persone.
 - ▶ Tenere la tagliasiepi dall'impugnatura di comando e l'impugnatura a staffa e attendere che le lame non si muovano più.

⚠ PERICOLO

- Se si lavora in un ambiente con cavi conduttori, le lame rischiano di entrare in contatto con tali cavi conduttori. L'utente rischia gravi lesioni o la morte.
 - ▶ Non lavorare vicino a cavi conduttori.

4.8 Trasporto

⚠ AVVERTENZA


- Durante il trasporto la tagliasiepi può ribaltarsi o muoversi. Sussiste il rischio di ferire persone oppure di provocare danni materiali.
 - ▶ Spingere la leva di arresto in posizione 



- ▶ Sfilare il cavo di collegamento dalla boccola.
- ▶ Spingere la protezione di guida sul riparo lame fino a coprire l'intera lama.
- ▶ Fissare la tagliasiepi in modo tale da evitare che si ribalti o che si muova.


4.9 Conservazione

⚠ AVVERTENZA

- I bambini potrebbero non essere in grado di riconoscere e valutare i pericoli derivanti dalla tagliasiepi. Sussiste il pericolo per i bambini di ferirsi gravemente.
 - ▶ Spingere la leva di arresto in posizione 



- ▶ Sfilare il cavo di collegamento dalla boccola.
- ▶ Spingere la protezione di guida sul riparo lame fino a coprire l'intera lama.

- ▶ Conservare la tagliasiepi fuori dalla portata di bambini.
- I contatti elettrici della tagliasiepi possono corrodersi in caso di umidità. La tagliasiepi può essere danneggiata.
 - ▶ Spingere la leva di arresto in posizione 




- ▶ Sfilare il cavo di collegamento dalla boccia.

- ▶ Conservare la tagliasiepi in luogo pulito e asciutto.

4.10 Pulizia, manutenzione e riparazione

⚠ AVVERTENZA

- Se durante la pulizia, la manutenzione o la riparazione è inserita la spina del cavo di collegamento, la tagliasiepi potrebbe accendersi accidentalmente. Sussiste il rischio di ferire gravemente persone oppure di provocare danni materiali.
 - ▶ Spingere la leva di arresto in posizione 



- ▶ Sfilare il cavo di collegamento dalla boccia.

- L'uso di detergenti corrosivi, idropultrici od oggetti appuntiti può danneggiare la tagliasiepi o la lama. Se la tagliasiepi o la lama non vengono sottoposti a pulizia





corretta, i componenti potrebbero non funzionare più correttamente e i dispositivi di sicurezza potrebbero risultare compromessi. Pericolo di gravi lesioni a persone.


- ▶ Pulire la tagliasiepi e la lama seguendo scrupolosamente le indicazioni delle presenti istruzioni per l'uso.
- Se la tagliasiepi o la lama non vengono sottoposti a manutenzione o a riparazione corrette, i componenti potrebbero non funzionare più correttamente e i dispositivi di sicurezza potrebbero risultare compromessi. Sussiste il rischio di gravi lesioni o morte.
 - ▶ Sottoporre a manutenzione o riparazione la tagliasiepi e la lama come descritto sulle presenti istruzioni per l'uso.
- Durante la pulizia, la manutenzione o la riparazione delle lame, l'utente potrebbe tagliarsi con i denti da taglio affilati. L'operatore può ferirsi.
 - ▶ Indossare guanti di lavoro in materiale resistente.

5 Preparare il tagliasiepi per l'esercizio

5.1 Preparazione all'uso della tagliasiepi

Prima di iniziare il lavoro, occorre eseguire le seguenti operazioni:

- ▶ accertarsi che i seguenti componenti siano in condizioni di sicurezza:
 - Tagliasiepi,  4.6.1.
 - Lama,  4.6.2.
 - Batteria come descritto sulle istruzioni per l'uso della batteria STIHL AR o sulle istruzioni per l'uso "borsa per cintura AP con cavo di collegamento".
- ▶ Controllare la batteria come descritto sulle istruzioni per l'uso della batteria STIHL AR o sulle istruzioni per l'uso "borsa per cintura AP con cavo di collegamento".
- ▶ Caricare la batteria completamente, come descritto sulle istruzioni per l'uso del caricabatteria STIHL AL.
- ▶ Pulire la tagliasiepi,  14.1.
- ▶ Controllare gli elementi di comando,  9.1.

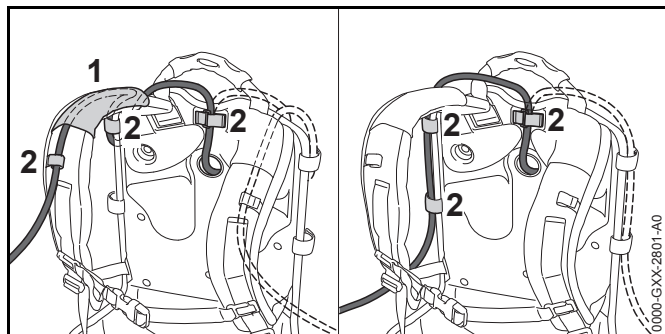
- ▶ Se durante la verifica degli elementi di comando lampeggiano 3 LED rossi sulla batteria: Estrarre la spina del cavo di collegamento dalla boccola e rivolgersi ad un rivenditore STIHL. Nella tagliasiepi è presente un malfunzionamento.
- ▶ Applicare e regolare la batteria STIHL AR, il sistema di trasporto o la "borsa per cintura AP con cavo di collegamento",  6.
- ▶ Se non è possibile eseguire queste operazioni: Non usare la tagliasiepi e rivolgersi ad un rivenditore STIHL.

6 Regolazione della tagliasiepi per l'utente

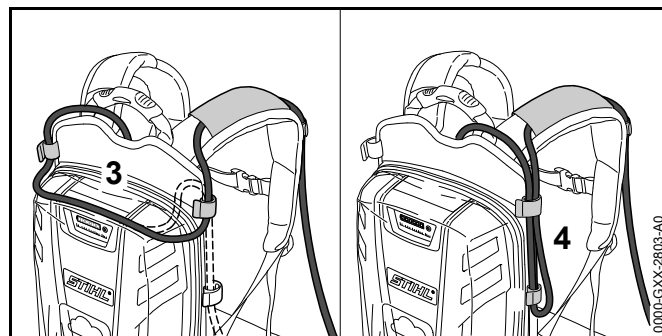
6.1 Utilizzo con la batteria STIHL AR

6.1.1 Posa e regolazione del cavo di collegamento

Il cavo di collegamento può essere posato e regolato a seconda della corporatura dell'utente e dell'applicazione.



Il cavo di collegamento può essere fissato attraverso la guida (1) sulla tracolla e le fibbie (2), oppure lateralmente sulla piastra dorsale con le fibbie (2).

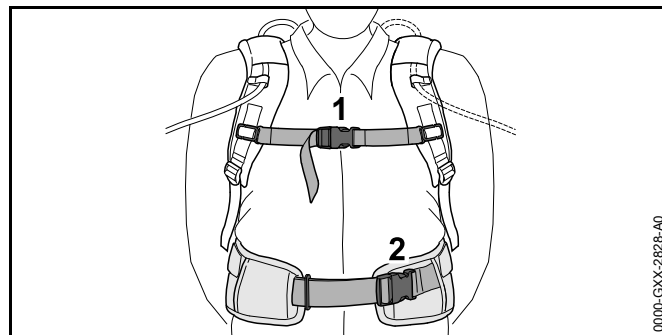


La lunghezza del cavo di collegamento può essere regolata tramite una fune sulla piastra dorsale (3) oppure con una fune laterale (4).

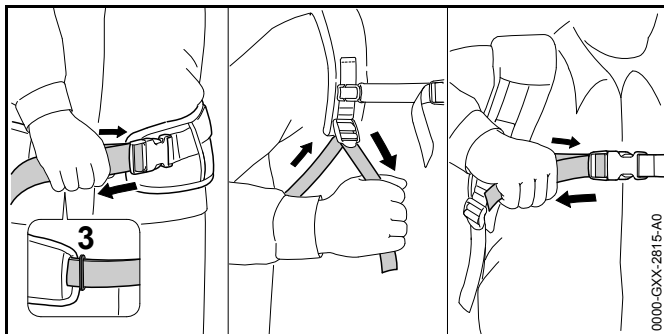
- ▶ Posare il cavo di collegamento in modo da mantenerlo più corto possibile, evitando che intralci il lavoro.

6.1.2 Applicazione e regolazione della tracolla

- ▶ Spegner la tagliasiepi ed estrarre la spina del cavo di collegamento dalla boccola.
- ▶ Caricare la batteria sulla schiena.



- ▶ Chiudere la chiusura (2) del cinturone.
- ▶ Chiudere la chiusura (1) della cinghia pettorale.

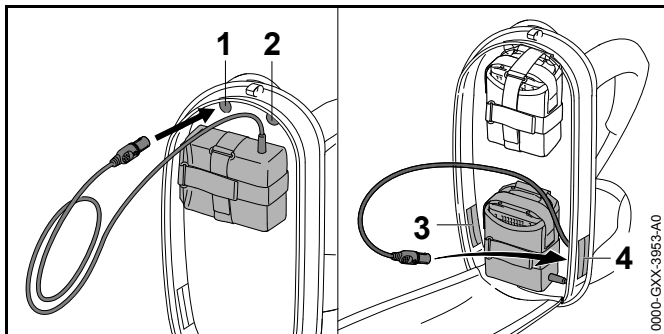


- ▶ Tendere le cinghie fintanto che il cinturone sia posizionato sui fianchi e l'imbottitura della schiena sulla schiena.
- ▶ Introdurre l'estremità della cinghia del cinturone attraverso gli occhielli (3).

6.2 Utilizzo con sistema di trasporto

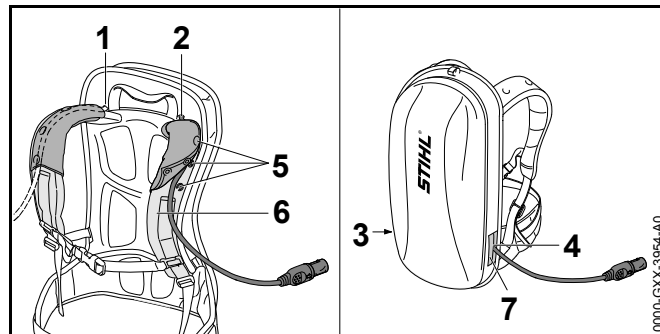
6.2.1 Posa e regolazione del cavo di collegamento

Il cavo di collegamento può essere posato e regolato a seconda della corporatura dell'utente e dell'applicazione.



Il cavo di collegamento può essere introdotto attraverso le seguenti aperture:

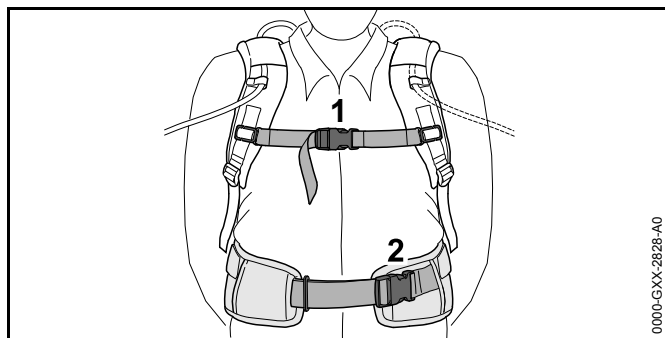
- l'apertura in alto a sinistra (1)
- l'apertura in alto a destra (2)
- l'apertura in basso a sinistra (3)
- l'apertura in basso a destra (4)



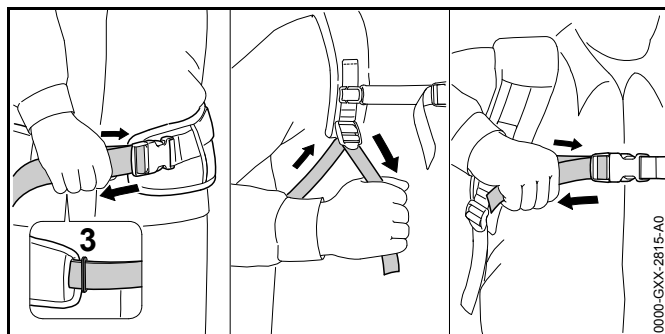
- ▶ Se il cavo di collegamento viene fatto passare attraverso l'apertura in alto a sinistra (1) o l'apertura in alto a destra (2):
 - ▶ Aprire i bottoni automatici (5).
 - ▶ Fare passare il cavo di collegamento sopra lo spallaccio (6).
 - ▶ Chiudere i bottoni automatici (5).
- ▶ Se il cavo di collegamento viene fatto passare attraverso l'apertura in basso a sinistra (3) o l'apertura in basso a destra (4): Chiudere l'apertura usata (3 o 4) con il velcro (7).
- ▶ Posare il cavo di collegamento in modo da mantenerlo più corto possibile, evitando che intralci il lavoro.

6.2.2 Applicazione e regolazione della tracolla

- ▶ Spegnerla tagliasiepi ed estrarre la spina del cavo di collegamento dalla bocca.
- ▶ Caricare la batteria sulla schiena.



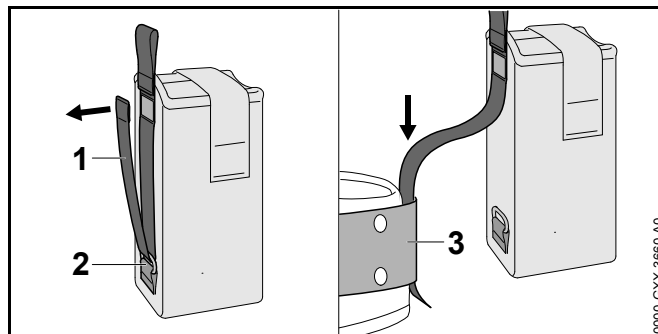
- ▶ Chiudere la chiusura (2) del cinturone.
- ▶ Chiudere la chiusura (1) della cinghia pettorale.



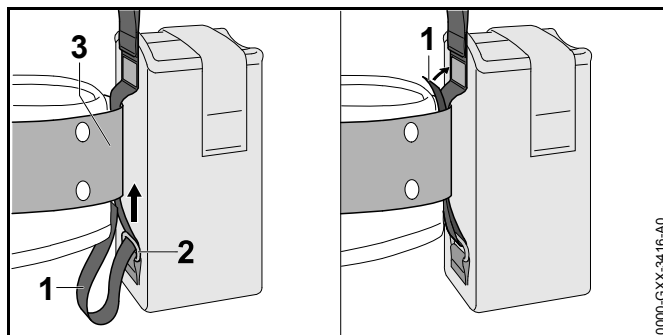
- ▶ Tendere le cinghie fintanto che il cinturone sia posizionato sui fianchi e l'imbottitura della schiena sulla schiena.
- ▶ Introdurre l'estremità della cinghia del cinturone attraverso gli occhielli (3).

6.3 Utilizzo con "borsa per cintura AP con cavo di collegamento"

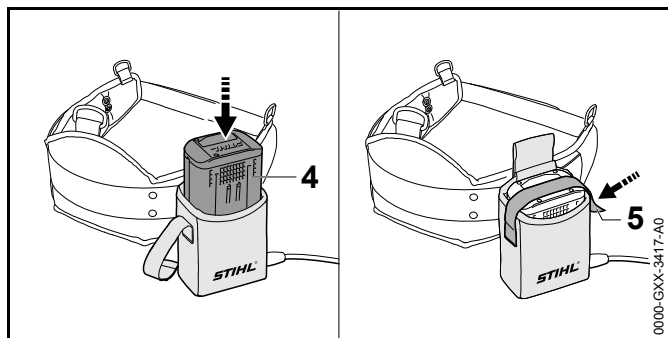
6.3.1 Montare la "borsa per cintura AP con cavo di collegamento"



- ▶ Aprire la chiusura a velcro sulla cinghia (1) e tirare via la cinghia (1) dall'occhiello (2).
- ▶ Introdurre la cinghia (1) attraverso la cintura (3).



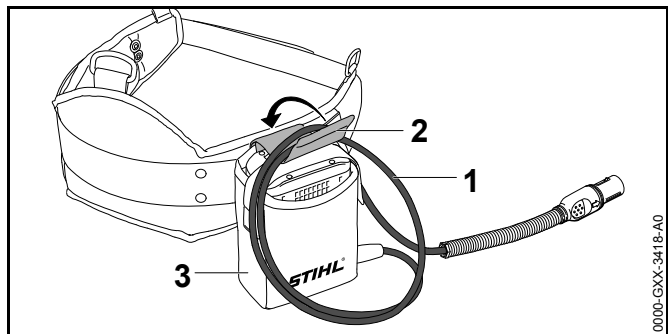
- ▶ Ricondurre la cinghia (1) attraverso gli occhielli (2) e la cintura (3).
- ▶ Chiudere il velcro sulla cinghia (1).



- ▶ Premere la batteria (4) fino al riscontro nella borsa per cintura.
Viene emesso un breve segnale acustico.
- ▶ Bloccare la batteria (4) con il velcro (5).

6.3.2 Regolare il cavo di collegamento

Il cavo di collegamento può essere regolato a seconda della corporatura dell'utente e dell'applicazione.

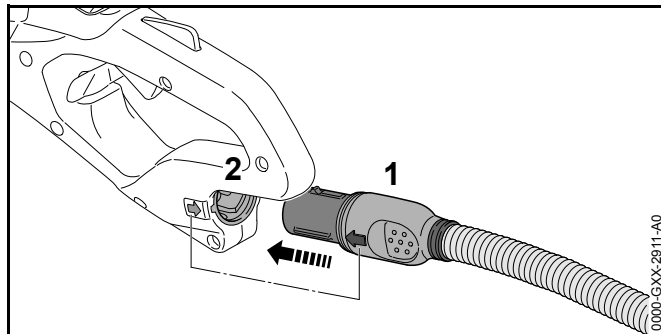


La lunghezza del cavo di collegamento si può regolare facendo un cappio (1) e fissandolo con la fibbia (2) alla borsa per cintura (3).

- ▶ Posare il cavo di collegamento in modo da mantenerlo più corto possibile, evitando che intralci il lavoro.

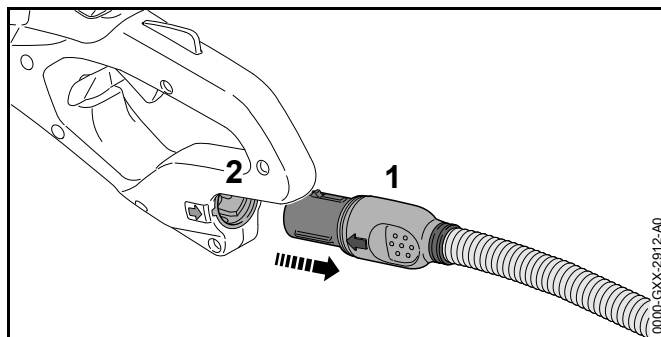
7 Inserire la spina del cavo di collegamento ed estrarla

7.1 Inserire la spina del cavo di collegamento



- ▶ Allineare la spina (1) del cavo di collegamento in modo tale che la freccia sulla spina (1) del cavo di collegamento sia rivolta verso la freccia sulla boccia (2).
- ▶ Innestare la spina (1) del cavo di collegamento nella boccia (2).
La spina (1) del cavo di collegamento si inserisce.

7.2 Estrarre la spina del cavo di collegamento



- ▶ Prendere la spina (1) del cavo di collegamento con la mano.
- ▶ Togliere la spina (1) del cavo di collegamento dalla boccia (2).

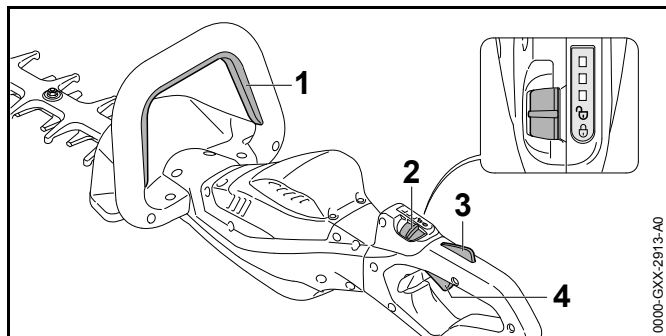
8 Accendere e spegnere il taglia siepi

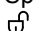
8.1 Accendere la taglia siepi

AVVERTENZA

Indipendentemente dalla sequenza con la quale vengono premute la staffa di comando e la leva di comando, la taglia siepi e la lama si muovono. Se viene premuta prima la leva di comando e poi la staffa di comando, l'utente può perdere il controllo della taglia siepi. L'utente può ferirsi gravemente.

- ▶ Prima premere la staffa di comando, poi la leva di comando.

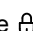


- ▶ Premere a fondo e tenere premuta la staffa di comando (1).
- ▶ Spingere la leva di arresto (2) con il pollice nella posizione .
- ▶ Premere e tenere premuto il bloccaggio leva di comando (3).
- ▶ Premere e tenere premuta la leva di comando (4) con l'indice.

La taglia siepi accelera e le lame si muovono.

Quanto più a fondo è premuta la leva di comando, tanto più veloce sarà il movimento delle lame.

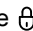
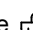
8.2 Spegnimento della taglia siepi

- ▶ Rilasciare la staffa di comando, la leva di comando e il blocco della leva di comando.
- ▶ Attendere che dopo ca. 1 secondo le lame non si muovano più.
- ▶ Se dopo ca. 1 secondo le lame continuano a girare: Estrarre la spina del cavo di collegamento dalla boccola e rivolgersi ad un rivenditore STIHL. La taglia siepi è guasta.
- ▶ Spingere la leva di arresto in posizione .

9 Controllo della taglia siepi

9.1 Controllo degli elementi di comando

Leva di arresto, bloccaggio leva di comando e leva di comando

- ▶ Sfilare il cavo di collegamento dalla boccola.
- ▶ Spingere la leva di arresto in posizione .
- ▶ Tentare di premere la leva di comando senza premere il bloccaggio leva di comando.
- ▶ Se non si riesce a premere la leva: Non usare la taglia siepi e rivolgersi ad un rivenditore STIHL. La leva di arresto o il bloccaggio leva di comando sono difettosi.
- ▶ Spingere la leva di arresto in posizione .
- ▶ Premere a fondo il bloccaggio leva di comando e tenerlo premuto.
- ▶ Premere la leva di comando.
- ▶ Rilasciare la leva di comando e il blocco della leva di comando.

- ▶ Se la leva di comando o il bloccaggio leva di comando sono difficili da muovere o non ritornano nella posizione di partenza: Non usare la taglia siepi e rivolgersi ad un rivenditore STIHL.

La leva di comando o il bloccaggio leva di comando sono difettosi.

Staffa di comando

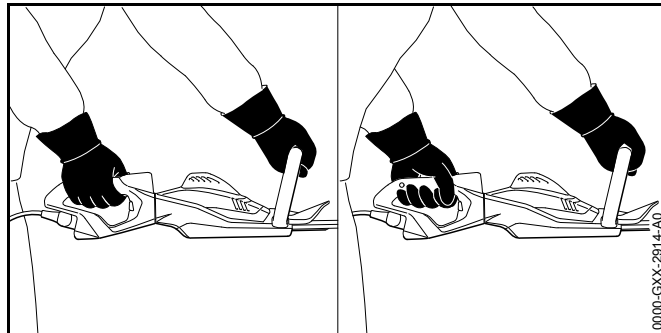
- ▶ Sfilare il cavo di collegamento dalla boccola.
- ▶ Premere a fondo e poi rilasciare la staffa di comando.
- ▶ Se la staffa di comando è difficile da muovere o non ritorna nella posizione di partenza: Non usare la taglia siepi e rivolgersi ad un rivenditore STIHL. La staffa di comando è difettosa.

Accendere la taglia siepi

- ▶ Inserire la spina del cavo di collegamento.
- ▶ Premere a fondo e poi rilasciare la staffa di comando.
- ▶ Se le lame si sono mosse o si muovono: Non usare la taglia siepi e rivolgersi ad un rivenditore STIHL. La leva di comando è difettosa.
- ▶ Premere a fondo il bloccaggio leva di comando e tenerlo premuto.
- ▶ Premere a fondo e tenere premuta la leva di comando.
- ▶ Se le lame si muovono: Non usare la taglia siepi e rivolgersi ad un rivenditore STIHL. La staffa di comando è difettosa.
- ▶ Premere a fondo e tenere premuta la staffa di comando. Le lame si muovono.
- ▶ Se lampeggiano 3 LED rossi: Estrarre la spina del cavo di collegamento dalla boccola e rivolgersi ad un rivenditore STIHL. Nella taglia siepi è presente un malfunzionamento.
- ▶ Rilasciare la staffa di comando. Le lame dopo ca. 1 secondo non si muovono più.
- ▶ Se dopo ca. 1 secondo le lame continuano a girare: Estrarre la spina del cavo di collegamento dalla boccola e rivolgersi ad un rivenditore STIHL. La taglia siepi è guasta.

10 Lavorare con il taglia siepi

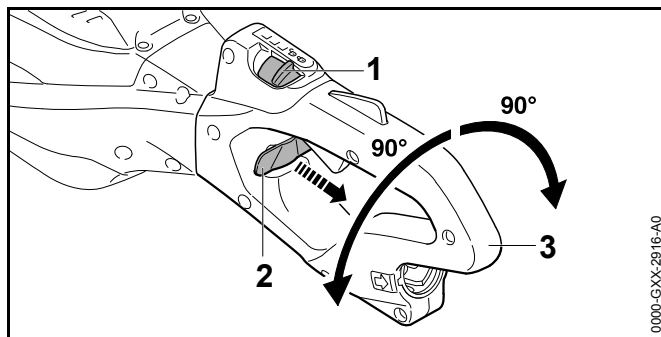
10.1 Tenuta e guida della taglia siepi




- ▶ Tenere la taglia siepi con una mano sull'impugnatura di comando di modo che il pollice stringa l'impugnatura di comando.
- ▶ Tenere la taglia siepi con l'altra mano sull'impugnatura a staffa, di modo che il pollice stringa l'impugnatura a staffa.

10.2 Ruotare l'impugnatura di comando

L'impugnatura di comando può essere ruotata su 3 posizioni in funzione dell'applicazione.



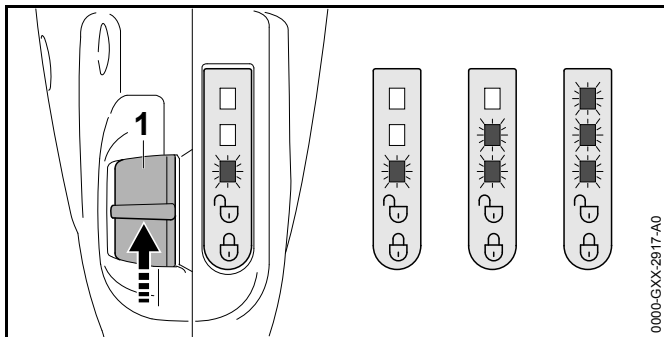
- ▶ Spingere la leva di arresto (1) con il pollice nella posizione 


- ▶ Estrarre il cursore di arresto (2) e tenerlo.
- ▶ Ruotare l'impugnatura di comando (3) in senso orario o in senso antiorario.
- ▶ Rilasciare il cursore di arresto (2).
- ▶ Ruotare l'impugnatura di comando (3) in senso orario o antiorario fintanto che l'impugnatura di comando (3) si innesta.

10.3 Impostare il grado di potenza

A seconda dell'applicazione è possibile impostare 3 gradi di potenza. I LED indicano il livello di potenza. Più è alto il grado di potenza, tanto più velocemente si muovono le lame.

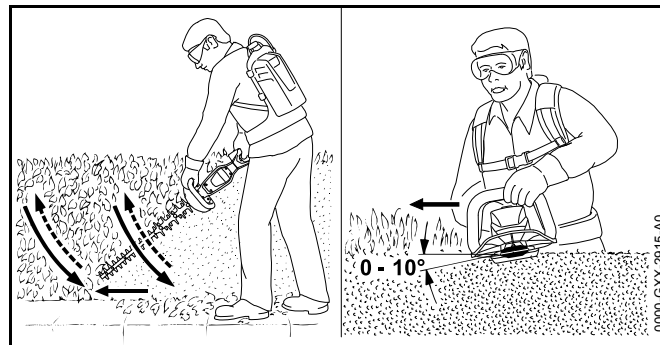
Il grado di potenza impostato incide sulla durata della batteria. Più è basso il grado di potenza, tanto più lunga sarà la durata della batteria.



- ▶ Spingere la leva di arresto (1) con il pollice nella posizione .
- ▶ I LED indicano il livello di potenza.
- ▶ Premere la leva di arresto (1) in avanti e lasciarla scattare indietro. È impostato il successivo grado di potenza. Al terzo grado di potenza succede nuovamente il primo.
- ▶ Premere la leva di arresto (1) in avanti e lasciarla scattare indietro tante volte fino a raggiungere il grado di potenza desiderato.

10.4 Taglio


- ▶ Rimuovere prima di tutto i tronchi e i rami spessi con uno svettatoio o con una motosega.



- ▶ Guidare la tagliasiepi, su un lato della siepe, con movimento ad arco dal basso verso l'altro.
- ▶ Abbassare la tagliasiepi senza tagliare la siepe.
- ▶ Procedere in avanti lentamente e in modo controllato.
- ▶ Guidare la tagliasiepi di nuovo con movimento ad arco dal basso verso l'alto e tagliare la siepe.
- ▶ Tagliare allo stesso modo l'altro lato della siepe.
- ▶ Applicare la lama sulla parte superiore della siepe con un'angolazione compresa tra 0° e 10°.
- ▶ Guida la tagliasiepi in senso orizzontale e ad arco e tagliare la siepe.
- ▶ Se la potenza di taglio viene meno: Affilare la lama.

11 Dopo il lavoro


11.1 Dopo il lavoro

- ▶ Spegner la tagliasiepi, spingere la leva di arresto nella posizione  ed estrarre la spina dal cavo di collegamento dalla boccia.
- ▶ Se la tagliasiepi è bagnata: Lasciare asciugare la tagliasiepi.
- ▶ Pulire la tagliasiepi.

- ▶ Pulire le lame.
- ▶ Spingere la protezione di guida sul riparo lame fino a coprire l'intera lama.


12 Trasporto

12.1 Trasporto della tagliasiepi

- ▶ Spegner la tagliasiepi, spingere la leva di arresto nella posizione  ed estrarre la spina dal cavo di collegamento dalla boccia.
- ▶ Spingere la protezione di guida sul riparo lame fino a coprire l'intera lama.
- ▶ Trasportare la tagliasiepi tenendola dall'impugnatura a staffa in modo tale che le lame siano rivolte verso il retro.
- ▶ Se la tagliasiepi viene trasportato in un veicolo: accertarsi che la tagliasiepi non si ribalti e che non si muova.

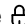
13 Conservazione

13.1 Conservazione della tagliasiepi

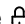
- ▶ Spegner la tagliasiepi, spingere la leva di arresto nella posizione  ed estrarre la spina dal cavo di collegamento dalla boccia.
- ▶ Spingere la protezione di guida sul riparo lame fino a coprire l'intera lama.
- ▶ Conservare la tagliasiepi in modo tale da soddisfare le seguenti condizioni:
 - la tagliasiepi è fuori dalla portata dei bambini.
 - La tagliasiepi è pulita e asciutta.

14 Pulizia

14.1 Pulire la tagliasiepi

- ▶ Spegner la tagliasiepi, spingere la leva di arresto nella posizione  ed estrarre la spina dal cavo di collegamento dalla boccia.
- ▶ Pulire la tagliasiepi con un panno umido o un antiresina STIHL.

14.2 Pulire le lame

- ▶ Spegner la tagliasiepi, spingere la leva di arresto nella posizione  ed estrarre la spina dal cavo di collegamento dalla boccia.
- ▶ Spruzzare su entrambi i lati della lama l'antiresina STIHL.
- ▶ Inserire la spina del cavo di collegamento.
- ▶ Accendere la tagliasiepi per 5 secondi. Le lame si muovono. L'antiresina STIHL si distribuisce uniformemente.

15 Manutenzione

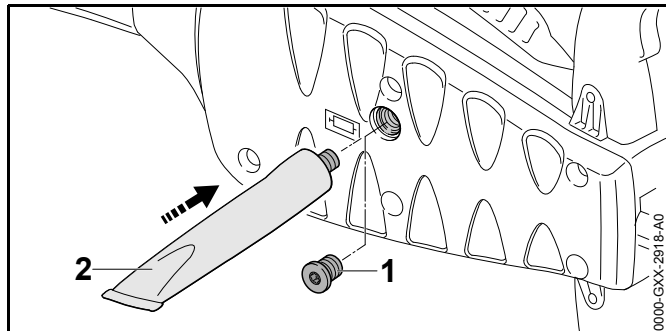
15.1 Intervalli di manutenzione

Gli intervalli di manutenzione dipendono dalle condizioni ambientali e di lavoro. STIHL consiglia i seguenti intervalli di manutenzione:

Ogni 50 ore di esercizio

- ▶ Lubrificare il riduttore.

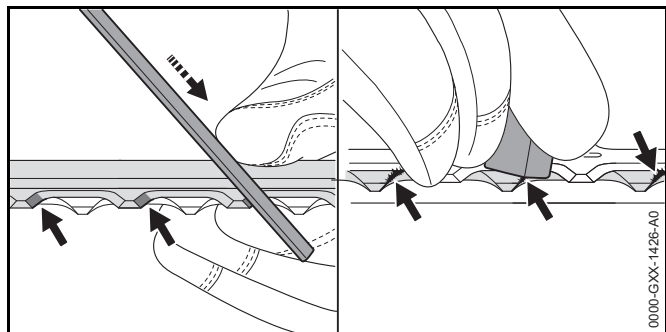
15.2 Lubrificazione del riduttore




- ▶ Svitare la vite di chiusura (1).
- ▶ Se non è visibile grasso sulla vite di chiusura (1):
 - ▶ Avvitare il tubetto "grasso per riduttori STIHL" (2).
 - ▶ Premere 5 g di grasso per riduttori STIHL nella scatola del riduttore.
 - ▶ Svitare il tubetto "grasso per riduttori STIHL" (2).
 - ▶ Avvitare la vite di chiusura (1) e stringere.
 - ▶ Accendere la tagliasiepi per 1 minuto. Il grasso per riduttori STIHL si distribuisce uniformemente.

15.3 Affilatura delle lame

STIHL raccomanda di fare affilare le lame da un rivenditore STIHL.



- ▶ Affilare ogni tagliente della lama superiore con una lima piatta STIHL eseguendo un movimento in avanti. Mantenere l'angolo di affilatura,  18.2.
- ▶ Girare la tagliasiepi.
- ▶ Affilare gli altri taglienti.
- ▶ Sbavare tutti i taglienti dal basso.
- ▶ Girare la tagliasiepi.
- ▶ Sbavare gli altri taglienti.
- ▶ Con un panno umido pulire la polvere che si forma durante l'affilatura.
- ▶ In caso di dubbi: Rivolgersi ad un rivenditore STIHL.

16 Riparazione

16.1 Riparazione della tagliasiepi e della lama

L'utente non può effettuare autonomamente la riparazione della tagliasiepi e della lama.

- ▶ Se la tagliasiepi o le lame sono danneggiate: Non usare la tagliasiepi e rivolgersi ad un rivenditore STIHL.

17 Eliminazione dei guasti

17.1 Eliminare i guasti della tagliasiepi o della batteria

Anomalia	LED sulla batteria	Causa	Rimedio
La tagliasiepi non parte quando si accende.	1 LED con luce verde lampeggiante.	Lo stato di carica della batteria è troppo basso.	► Caricare la batteria come descritto sulle istruzioni per l'uso del caricabatteria STIHL AL.
	1 LED si accende con luce rossa fissa.	La batteria è troppo calda o troppo fredda.	► Sfilare il cavo di collegamento dalla boccola. ► Lasciare raffreddare o scaldare la batteria.
	3 LED con luce rossa lampeggiante.	Nella tagliasiepi è presente un malfunzionamento.	► Estrarre la spina del cavo di collegamento dalla boccola e reinserirla. ► Accendere la tagliasiepi. ► Se continuano a lampeggiare 3 LED rossi: Non usare la tagliasiepi e rivolgersi ad un rivenditore STIHL.
		Le lame non si muovono agevolmente.	► Spruzzare su entrambi i lati della lama l'antiresina STIHL. ► Se continuano a lampeggiare 3 LED rossi: Non usare la tagliasiepi e rivolgersi ad un rivenditore STIHL.
	3 LED con luce rossa fissa.	La tagliasiepi è troppo calda.	► Sfilare il cavo di collegamento dalla boccola. ► Lasciare raffreddare la tagliasiepi.
4 LED con luce rossa lampeggiante.	Nella batteria vi è un malfunzionamento.	► Estrarre la spina del cavo di collegamento dalla boccola e reinserirla. ► Accendere la tagliasiepi. ► Se continuano a lampeggiare 4 LED rossi: Non usare la batteria e rivolgersi ad un rivenditore STIHL.	
La tagliasiepi si spegne durante il funzionamento.	3 LED con luce rossa fissa.	La tagliasiepi è troppo calda.	► Sfilare il cavo di collegamento dalla boccola. ► Lasciare raffreddare la tagliasiepi.

18 Dati tecnici

18.1 Tagliasiepi STIHL HSA 94 R, HSA 94 T

Batterie ammessa

- STIHL AR
- STIHL AP insieme a “borsa per cintura AP con cavo di collegamento”

Peso senza batteria

- HSA 94 R, lunghezza di taglio 600 mm: 4,1 kg
- HSA 94 R, lunghezza di taglio 750 mm: 4,4 kg
- HSA 94 T, lunghezza di taglio 500 mm: 3,7 kg
- HSA 94 T, lunghezza di taglio 600 mm: 3,9 kg
- HSA 94 T, lunghezza di taglio 750 mm: 4,1 kg

18.2 Lame

HSA 94 R

- Distanza fra i denti: 38 mm
- Lunghezza di taglio: 600 mm o 750 mm
- Angolo di affilatura: 45°

HSA 94 T

- Distanza fra i denti: 30 mm
- Lunghezza di taglio: 500 mm, 600 mm o 750 mm
- Angolo di affilatura: 45°

18.3 Valori acustici e vibratori

HSA 94 R, lunghezza di taglio 600 mm

- Livello di pressione acustica L_{pA} misurato secondo EN 60745-2-15: 83 dB(A). Il valore K per il livello di pressione acustica è di 2,5 dB(A).
- Livello di potenza acustica L_{WA} misurato secondo EN 60745-2-15: 94 dB(A). Il valore K per il livello di potenza acustica è di 2,5 dB(A).
- Valore vibratorio a_{hV} misurato secondo EN 60745-2-15:
 - impugnatura di comando: 3,1 m/s². Il valore K per il valore vibratorio è 2,0 m/s².
 - impugnatura a staffa: 3,6 m/s². Il valore K per il valore vibratorio è di 2,0 m/s².

HSA 94 R, lunghezza di taglio 750 mm

- Livello di pressione acustica L_{pA} misurato secondo EN 60745-2-15: 84 dB(A). Il valore K per il livello di pressione acustica è di 2,5 dB(A).
- Livello di potenza acustica L_{WA} misurato secondo EN 60745-2-15: 95 dB(A). Il valore K per il livello di potenza acustica è di 2,5 dB(A).
- Valore vibratorio a_{hV} misurato secondo EN 60745-2-15:
 - impugnatura di comando: 3,3 m/s². Il valore K per il valore vibratorio è 2,0 m/s².
 - impugnatura a staffa: 4,2 m/s². Il valore K per il valore vibratorio è di 2,0 m/s².

HSA 94 T, lunghezza di taglio 500 mm

- Livello di pressione acustica L_{pA} misurato secondo EN 60745-2-15: 84 dB(A). Il valore K per il livello di pressione acustica è di 2,5 dB(A).
- Livello di potenza acustica L_{WA} misurato secondo EN 60745-2-15: 95 dB(A). Il valore K per il livello di potenza acustica è di 2,5 dB(A).
- Valore vibratorio a_{hV} misurato secondo EN 60745-2-15:
 - impugnatura di comando: 2,7 m/s². Il valore K per il valore vibratorio è 2,0 m/s².

- impugnatura a staffa: 3,8 m/s². Il valore K per il valore vibratorio è di 2,0 m/s².

HSA 94 T, lunghezza di taglio 600 mm

- Livello di pressione acustica L_{pA} misurato secondo EN 60745-2-15: 85 dB(A). Il valore K per il livello di pressione acustica è di 2,5 dB(A).
- Livello di potenza acustica L_{WA} misurato secondo EN 60745-2-15: 96 dB(A). Il valore K per il livello di potenza acustica è di 2,5 dB(A).
- Valore vibratorio a_{hV} misurato secondo EN 60745-2-15:
 - impugnatura di comando: 3,1 m/s². Il valore K per il valore vibratorio è 2,0 m/s².
 - impugnatura a staffa: 4,0 m/s². Il valore K per il valore vibratorio è di 2,0 m/s².

HSA 94 T, lunghezza di taglio 750 mm

- Livello di pressione acustica L_{pA} misurato secondo EN 60745-2-15: 86 dB(A). Il valore K per il livello di pressione acustica è di 2,5 dB(A).
- Livello di potenza acustica L_{WA} misurato secondo EN 60745-2-15: 97 dB(A). Il valore K per il livello di potenza acustica è di 2,5 dB(A).
- Valore vibratorio a_{hV} misurato secondo EN 60745-2-15:
 - impugnatura di comando: 3,1 m/s². Il valore K per il valore vibratorio è 2,0 m/s².
 - impugnatura a staffa: 3,2 m/s². Il valore K per il valore vibratorio è di 2,0 m/s².

I valori vibratorii indicati sono stati misurati seguendo un procedimento di prova normalizzato, e possono essere impiegati per il confronto di apparecchiature elettriche. I valori vibratorii reali possono discostarsi da quelli indicati, secondo il tipo d'impiego. I valori vibratorii indicati possono essere usati per una prima valutazione del carico vibratorio. La sollecitazione vibratoria effettiva deve essere valutata. Contestualmente si possono considerare anche i tempi nei quali l'apparecchiatura è spenta e quelli in cui, pur essendo inserita, non funziona sotto carico.

18.4 REACH

REACH indica una direttiva CE per la registrazione, la classificazione e l'omologazione dei prodotti chimici.

Per informazioni sull'adempimento della direttiva REACH ved. www.stihl.com/reach.

19 Ricambi e accessori

19.1 Ricambi e accessori

STIHL® Questi simboli contrassegnano i ricambi originali STIHL e gli accessori originali STIHL.

STIHL raccomanda l'uso di ricambi originali STIHL e accessori originali STIHL.

I ricambi originali STIHL e gli accessori originali STIHL sono disponibili presso i rivenditori STIHL.

20 Smaltimento

20.1 Tagliasiepi

Le informazioni sullo smaltimento sono disponibili presso i rivenditori STIHL.

- ▶ Smaltire tagliasiepi, accessori e imballaggio a norma e in modo ecologico.

21 Dichiarazione di conformità UE

21.1 Tagliasiepi STIHL HSA 94 R, HSA 94 T

ANDREAS STIHL AG & Co. KG

Badstraße 115

D-71336 Waiblingen

Germania

dichiara sotto la propria responsabilità che

- Tipo di costruzione: Tagliasiepi a batteria
- Marchio di fabbrica: STIHL
- Tipi: HSA 94 R, HSA 94 T
- Identificazione di serie: 4869

corrisponde alle disposizioni pertinenti di cui alle direttive 2011/65/UE, CE/2006/42, 2014/30/UE e CE/2000/14 ed è stato sviluppato e fabbricato conformemente alle versioni delle seguenti norme valide alla rispettiva data di produzione: EN 55014-1, EN 55014-2, EN 60745-1 e EN 60745-2-15.

Procedura di valutazione della conformità secondo la direttiva 2000/14/CE Allegato V.

HSA 94 R, lunghezza di taglio 600 mm

- Livello di potenza acustica misurato: 94 dB(A)
- Livello di potenza acustica garantito: 96 dB(A)

HSA 94 R, lunghezza di taglio 750 mm

- Livello di potenza acustica misurato: 95 dB(A)
- Livello di potenza acustica garantito: 97 dB(A)

HSA 94 T, lunghezza di taglio 500 mm

- Livello di potenza acustica misurato: 95 dB(A)
- Livello di potenza acustica garantito: 97 dB(A)

HSA 94 T, lunghezza di taglio 600 mm

- Livello di potenza acustica misurato: 96 dB(A)
- Livello di potenza acustica garantito: 98 dB(A)

HSA 94 T, lunghezza di taglio 750 mm

- Livello di potenza acustica misurato: 97 dB(A)
- Livello di potenza acustica garantito: 99 dB(A)

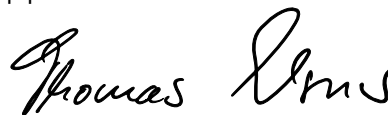
La documentazione tecnica è conservata presso ANDREAS STIHL AG & Co. KG Produktzulassung.

L'anno di costruzione e il numero di matricola sono indicati sulla tagliasiepi.

Waiblingen, 01.03.2017

ANDREAS STIHL AG & Co. KG

p.p.



Thomas Elsner, Responsabile Gestione Prodotti e Assistenza

22 Avvertenze di sicurezza generali per attrezzi elettrici

22.1 Introduzione

Questo capitolo contiene le avvertenze di sicurezza generali preformulate nella norma europea EN/IEC 60745 per gli attrezzi elettrici guidati a mano e azionati a motore.

STIHL deve stampare questi testi.

Le avvertenze di sicurezza per evitare una scossa elettrica, riportate in "Sicurezza elettrica", non sono applicabili agli attrezzi a batteria STIHL.



AVVERTENZA

Leggere tutte le avvertenze di sicurezza e le istruzioni operative. La negligenza nell'osservare le avvertenze di sicurezza e le istruzioni può causare scossa elettrica, incendio e/o gravi lesioni. **Conservare tutte le avvertenze di sicurezza e le istruzioni operative per la successiva consultazione.**

Il termine "Attezzo elettrico" usato nelle avvertenze di sicurezza si riferisce agli attrezzi elettrici collegati alla rete (con cavo di rete) e agli attrezzi elettrici alimentati a batteria (senza cavo di rete).

22.2 Sicurezza sul posto di lavoro

- a) **Mantenere la zona di lavoro pulita e sufficientemente illuminata.** Il disordine, oppure zone del posto di lavoro non illuminate, possono causare infortuni.
- b) **Non lavorare con l'attrezzo elettrico in ambienti esposti al pericolo di esplosione dove si trovano liquidi infiammabili, gas o polveri.** Gli attrezzi elettrici generano scintille, che possono incendiare la polvere o i vapori.
- c) **Durante l'uso dell'attrezzo elettrico tenere lontani bambini e altre persone.** In caso di distrazione, si può perdere il controllo dell'attrezzo.

22.3 Sicurezza elettrica

- a) **La spina di collegamento dell'attrezzo elettrico deve essere adatta alla presa. La spina non deve essere modificata in nessun modo. Non usare spine di adattamento insieme con attrezzi elettrici collegati a terra.** Spine non modificate e prese adatte riducono il rischio di scossa elettrica.
- b) **Evitare il contatto fisico con superfici a massa, come tubi, impianti di riscaldamento, cucine e frigoriferi.** Il rischio di scossa elettrica aumenta se il corpo è collegato a massa.
- c) **Tenere gli attrezzi elettrici al riparo da pioggia o umidità.** L'infiltrazione d'acqua nell'attrezzo elettrico aumenta il pericolo di scossa elettrica.
- d) **Non usare il cavo per scopi diversi da quelli previsti, per trasportare o appendere l'attrezzo, oppure per estrarre la spina dalla presa di corrente. Tenere il cavo lontano da fonti di calore, olio, spigoli vivi o parti in movimento dell'apparecchiatura.** I cavi danneggiati o aggrovigliati aumentano il pericolo di scossa elettrica.
- e) **Se si usa un attrezzo elettrico all'aperto, impiegare solo cavi di prolunga adatti anche al lavoro all'esterno.** L'uso di una prolunga adatta all'ambiente esterno riduce il pericolo di scossa elettrica.
- f) **Se non si può evitare di impiegare l'attrezzo elettrico in un ambiente umido, usare un interruttore di sicurezza per correnti di guasto.** L'uso di un interruttore di sicurezza per correnti di guasto riduce il pericolo di scossa elettrica.

22.4 Sicurezza delle persone

- a) **È richiesta la massima prudenza, prestare attenzione a ciò che si sta facendo e usare l'attrezzo elettrico con criterio. Non usare l'attrezzo elettrico se si è stanchi o sotto l'effetto di droghe, alcol o farmaci.** Un attimo di distrazione durante l'uso dell'attrezzo elettrico può causare lesioni gravi.
- b) **Portare l'equipaggiamento di protezione personalizzato, e sempre gli occhiali di protezione.** Portando l'equipaggiamento di protezione personalizzato, come mascherina antipolvere, scarpe di sicurezza antiscivolo, casco di protezione o tappi auricolari, secondo il tipo e l'impiego dell'attrezzo elettrico, riduce il rischio di lesioni.
- c) **Evitare la messa in funzione accidentale. Prima di collegare l'attrezzo elettrico alla corrente e/o alla batteria, di prenderlo in mano o di trasportarlo, accertarsi che sia disinserito.** Tenere un dito sull'interruttore mentre si trasporta l'attrezzo elettrico, oppure collegarlo alla corrente con l'interruttore inserito, può causare infortuni.
- d) **Prima di inserire l'attrezzo elettrico, allontanare gli utensili di regolazione o le chiavi per viti.** Un utensile o una chiave che si trovi in una parte rotante dell'apparecchiatura può causare lesioni.
- e) **Evitare una posizione anomala del corpo. Assumere una posizione sicura e mantenere sempre l'equilibrio.** In questo modo si può controllare meglio l'attrezzo elettrico in situazioni impreviste.
- f) **Indossare un abbigliamento adatto. Non portare abiti larghi o monili. Tenere capelli e abbigliamento lontano dalle parti in movimento.** Abiti sciolti, gioielli o capelli lunghi possono essere afferrati da parti in movimento.
- g) **Se è possibile montare dispositivi per l'aspirazione e la raccolta di polvere, occorre collegarli e usarli in modo corretto.** L'impiego dell'aspirazione può ridurre il pericolo causato dalla polvere.
- h) **Evitare di sentirsi troppo sicuri e non bypassare le norme di sicurezza previste per gli attrezzi elettrici, anche se si ha molta dimestichezza con l'uso di un attrezzo elettrico.** Agire con una ridotta soglia di attenzione anche solo per una frazione di secondo può comportare gravi conseguenze.

22.5 Impiego e maneggio dell'attrezzo elettrico

- a) **Non sovraccaricare l'apparecchio. Usare l'attrezzo adatto al lavoro da svolgere.** Si lavora meglio e con maggiore sicurezza se si usa l'attrezzo adatto entro l'intervallo di potenza previsto.
- b) **Non usare un attrezzo elettrico il cui interruttore è difettoso.** L'attrezzo elettrico che non è più possibile inserire o disinserire è pericoloso e deve essere riparato.
- c) **Staccare la spina dalla presa e/o togliere la batteria amovibile prima di eseguire le regolazioni dell'apparecchiatura, sostituire gli accessori o mettere via l'attrezzo elettrico.** Questa misura precauzionale evita l'avviamento accidentale dell'attrezzo elettrico.
- d) **Conservare fuori della portata dei bambini gli attrezzi elettrici che non si usano. Non lasciare usare l'apparecchiatura da persone che non la conoscono o che non hanno letto queste istruzioni.** Gli attrezzi elettrici sono pericolosi se usati da persone inesperte.
- e) **Prendersi cura degli attrezzi elettrici e degli accessori con attenzione: controllare se le parti in movimento funzionano liberamente e non s'inceppano, se vi sono parti rotte o talmente danneggiate da compromettere il funzionamento dell'attrezzo stesso. Fare riparare le parti danneggiate prima di usare l'attrezzo elettrico.** Molti infortuni hanno origine dalla cattiva manutenzione dell'attrezzo elettrico.
- f) **Mantenere affilati e puliti gli attrezzi di taglio.** Gli attrezzi di taglio curati a regola d'arte, con taglienti affilati si bloccano meno e sono più facili da manovrare.
- g) **Usare l'attrezzo elettrico, gli accessori, gli attrezzi di lavoro ecc. seguendo le presenti istruzioni. Tenere conto delle condizioni operative e dell'attività da eseguire.** L'impiego di attrezzi elettrici per usi diversi da quelli previsti può creare situazioni di pericolo.
- h) **Mantenere le impugnature e le zone di presa asciutte, pulite e prive di olio e grasso.** Se scivolose, le impugnature e le zone di presa impediscono un utilizzo e un controllo sicuro dell'attrezzo elettrico.

22.6 Impiego e trattamento dell'attrezzo a batteria

- a) **Caricare le batterie solo con caricabatteria consigliati dal costruttore.** Un caricabatteria adatto a un determinato tipo di batteria, se usato con batterie diverse rischia di incendiarsi.
- b) **Impiegare negli attrezzi elettrici solo le batterie per essi previste.** L'impiego di batterie diverse può causare lesioni e il pericolo d'incendio.
- c) **Tenere la batteria che non viene usata lontana da fermagli metallici, monete, chiavi, chiodi, viti o altri piccoli oggetti metallici che possono creare un ponte fra i contatti.** Un corto circuito fra i contatti della batteria può dare origine a ustioni o a incendi.
- d) **Se usata impropriamente, la batteria può perdere liquido. Evitare il contatto con esso. In caso di contatto accidentale, sciacquare con acqua. Se il liquido entra negli occhi, ricorrere inoltre all'aiuto medico.** Il liquido della batteria in perdita può causare arrossamento della pelle o ustioni.
- e) **Non usare batterie danneggiate o alterate.** Le batterie danneggiate o alterate possono avere reazioni imprevedibili, provocando incendio, esplosione o rischio di lesioni.
- f) **Non esporre batterie a fuoco o alte temperature.** Il fuoco o le alte temperature oltre 130 °C (265 °F) possono provocare un'esplosione.
- g) **Seguire tutte le istruzioni per la carica e non caricare mai la batteria o l'attrezzo a batteria al di fuori dell'intervallo di temperatura nelle istruzioni per l'uso.** Una carica errata o al di fuori dell'intervallo di temperatura ammessa può distruggere la batteria e aumentare il rischio d'incendio.

22.7 Assistenza

- a) **Fare riparare l'attrezzo elettrico solo da tecnici specializzati e solo con ricambi originali.** Con questo si garantisce che la sicurezza dell'attrezzo elettrico si mantenga inalterata.
- b) **Non effettuare mai la manutenzione su una batteria danneggiata.** Tutta la manutenzione della batteria dovrà essere effettuata soltanto dal costruttore o da centri di assistenza alla clientela autorizzati.

22.8 Avvertenze di sicurezza per tagliasiepi

- **Tenere tutte le parti del corpo lontane dalla lama. Non cercare di rimuovere la vegetazione tagliata con la lama in movimento, o di tenere fermo il materiale da tagliare. Rimuovere la vegetazione incastrata solo con l'apparecchiatura disinserita.** Un attimo di disattenzione nell'uso della tagliasiepi può causare gravi lesioni.
- **Trasportare la tagliasiepi per l'impugnatura e con la lama ferma. Nel trasporto e durante la conservazione della tagliasiepi mettere sempre la copertura di protezione.** Un comportamento prudente con l'apparecchiatura evita il pericolo di lesioni da parte della lama.
- **Afferrare l'attrezzo elettrico con le zone di presa isolate, poiché la lama può venire in contatto con cavi elettrici nascosti.** Il contatto della lama con una conduttura sotto tensione può mettere in tensione parti metalliche dell'apparecchiatura e causare la scossa elettrica.

Inhoudsopgave

1	Voorwoord	104	9.1	Bedieningselementen controleren	117
2	Informatie met betrekking tot deze handleiding	104	10	Met de heggenschaar werken	117
2.1	Geldende documenten	104	10.1	Heggenschaar vasthouden en hanteren	117
2.2	Aanduiding van de waarschuwingen in de tekst	105	10.2	Bedieningshandgreep verdraaien	118
2.3	Symbolen in de tekst	105	10.3	Vermogenstrap instellen	118
3	Overzicht	105	10.4	Knippen	118
3.1	Heggenschaar	105	11	Na de werkzaamheden	119
3.2	Pictogrammen	106	11.1	Na de werkzaamheden	119
4	Veiligheidsinstructies	107	12	Vervoeren	119
4.1	Waarschuwingssymbolen	107	12.1	Heggenschaar vervoeren	119
4.2	Gebruik conform de voorschriften	107	13	Opslaan	119
4.3	Eisen aan de gebruiker	107	13.1	Heggenschaar opslaan	119
4.4	Kleding en uitrusting	108	14	Reinigen	119
4.5	Werkgebied en -omgeving	109	14.1	Heggenschaar reinigen	119
4.6	Veilige staat	109	14.2	Messen schoonmaken	119
4.7	Werken	110	15	Onderhoud	120
4.8	Vervoeren	111	15.1	Onderhoudsintervallen	120
4.9	Opslaan	111	15.2	Aandrijfmechanisme smeren	120
4.10	Reinigen, onderhouden en repareren	111	15.3	Messen slijpen	120
5	Heggenschaar klaar maken voor gebruik	112	16	Repareren	120
5.1	Heggenschaar klaar maken voor gebruik	112	16.1	Heggenschaar en messen repareren	120
6	Heggenschaar voor de gebruiker instellen	112	17	Storingen opheffen	121
6.1	Gebruik met accu STIHL AR	112	17.1	Storingen in de heggenschaar of de accu opheffen	121
6.2	Gebruik met draagsysteem	113	18	Technische gegevens	122
6.3	Gebruik met "heuptasje AP met aansluitkabel"	114	18.1	Heggenschaar STIHL HSA 94 R, HSA 94 T	122
7	De stekker van de aansluitkabel erin steken en eruit trekken	115	18.2	Messen/mesbalk	122
7.1	Stekker van de aansluitkabel aansluiten	115	18.3	Geluids- en trillingswaarden	122
7.2	Stekker van de aansluitkabel lostrekken	116	18.4	REACH	123
8	Heggenschaar inschakelen en uitschakelen	116	19	Onderdelen en toebehoren	123
8.1	Heggenschaar inschakelen	116	19.1	Onderdelen en toebehoren	123
8.2	Heggenschaar uitschakelen	116	20	Milieuverantwoord afvoeren	123
9	Heggenschaar controleren	117	20.1	Heggenschaar	123



Op deze handleiding rust auteursrecht. Alle rechten blijven voorbehouden, vooral het recht op verspreiding, vertaling en verwerking met elektronische systemen.

21 EU-conformiteitsverklaring	123
21.1 Heggenschaar STIHL HSA 94 R, HSA 94 T	123
22 Algemene veiligheidswaarschuwingen voor elektrische gereedschappen	124
22.1 Inleiding	124
22.2 Veiligheid op de werkplek	125
22.3 Elektrische veiligheid	125
22.4 Veiligheid van personen	125
22.5 Gebruik en behandeling van het elektrisch gereedschap	126
22.6 Gebruik en behandeling van het accugereedschap	126
22.7 Service	127
22.8 Veiligheidsinstructies voor heggenscharen	127

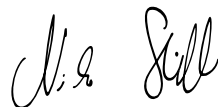
1 Voorwoord

Geachte cliënt(e),

Wij zijn blij dat u hebt gekozen voor STIHL. Wij ontwikkelen en produceren onze producten in topkwaliteit in overeenstemming met de behoeften van onze klanten. Zo ontstaan producten met een hoge betrouwbaarheid, ook bij extreme belasting.

STIHL staat ook voor service met topkwaliteit. Onze dealers staan garant voor deskundig advies en instructie alsmede een uitgebreide technische begeleiding.

Wij danken u voor uw vertrouwen in ons en wensen u veel plezier met uw STIHL product.



Dr. Nikolas Stihl

BELANGRIJK! VOOR GEBRUIK GOED DOORLEZEN EN BEWAREN.

2 Informatie met betrekking tot deze handleiding

2.1 Geldende documenten

De lokale veiligheidsvoorschriften moeten worden aangehouden.

- ▶ Naast deze handleiding de volgende documenten lezen, begrijpen en bewaren:
 - handleiding accu STIHL AR
 - handleiding "Heuptasje AP met aansluitkabel"
 - veiligheidsinstructies accu STIHL AP
 - handleiding voor acculader STIHL AL

- Veiligheidsinformatie voor STIHL accu's en producten met ingebouwde accu: www.stihl.com/safety-data-sheets

2.2 Aanduiding van de waarschuwingen in de tekst

WAARSCHUWING

De aanwijzing duidt op gevaren die kunnen leiden tot ernstig letsel of zelfs tot de dood.


- ▶ De genoemde maatregelen kunnen ernstig letsel of de dood voorkomen.

LET OP

De aanwijzing duidt op gevaren die kunnen leiden tot materiële schade.

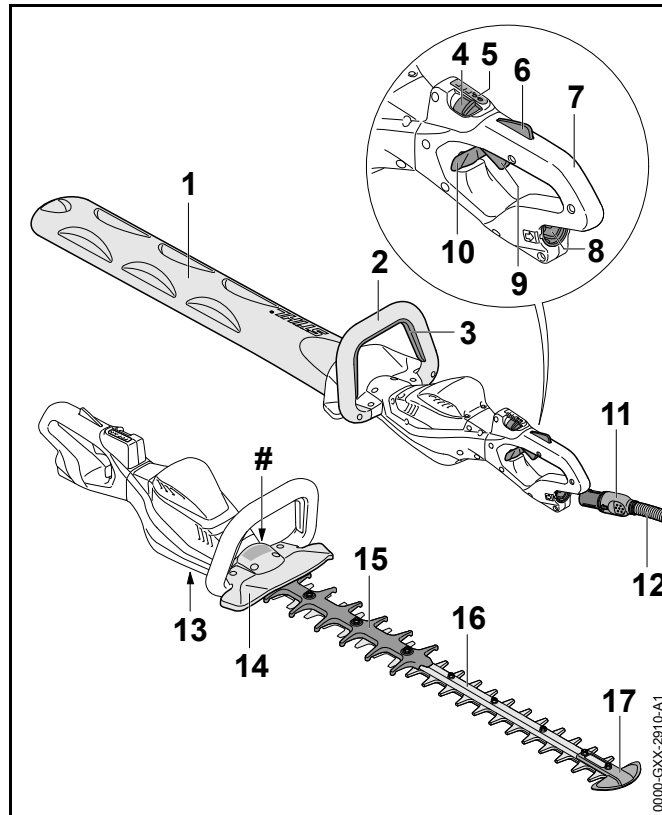
- ▶ De genoemde maatregelen kunnen materiële schade voorkomen.

2.3 Symbolen in de tekst

-  Dit symbool verwijst naar een hoofdstuk in deze handleiding.

3 Overzicht

3.1 Heggenschaar



1 Mesbeschermer

De mesbeschermer biedt bescherming tegen contact met de messen.

2 Beugelhandgreep

De beugelhandgreep dient voor het vasthouden, geleiden en dragen van de heggenchaar.

3 Schakelbeugel

De schakelbeugel schakelt de heggenschaar samen met de schakelhendel in en uit.

4 Arrêteerhendel

De Arrêteerhendel deblokkeert samen met de schakelhendelblokkering de schakelhendel. De arrêteerhendel dient voor het instellen van de vermogenstrap.

5 Leds

De leds geven de ingestelde vermogenstrap weer.

6 Schakelhendelblokkering

De schakelhendelblokkering deblokkeert samen met de arrêteerhendel de schakelhendel.

7 Bedieningshandgreep

De bedieningshandgreep dient voor het bedienen, vasthouden en hanteren van de heggenschaar.

8 Stekkerbus

De bus dient voor het aansluiten van de stekker van de aansluitkabel.

9 Schakelhendel

De schakelhendel schakelt de heggenschaar samen met de schakelbeugel in en uit.

10 blokkeerschuif

De blokkeerschuif deblokkeert de draaibare bedieningshandgreep.

11 Stekker van de aansluitkabel

De stekker van de aansluitkabel verbindt de heggenschaar met het "heuptasje AP met aansluitkabel" of met een accu STIHL AR.

12 Aansluitkabel

De aansluitkabel verbindt de heggenschaar met de accu of het "heuptasje AP met aansluitkabel".

13 Afsluitplug

De afsluitplug sluit de opening voor het STIHL multipurposevet af.

14 Handbeschermer

De handbeschermer beschermt de hand op de beugelhandgreep tegen het contact met de messen.

15 Knipbeveiliging

De knipbeveiliging beschermt het bovenbeen tegen contact met het achterste deel van de messen.

16 Messen/mesbalk

De messen knippen de takjes.

17 Zwaardbeschermer

De zwaardbeschermer beschermt de punt van de messen tegen contact met voorwerpen.

Typeplaatje met machinenummer**3.2 Pictogrammen**

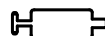
Op de heggenschaar kunnen de volgende pictogrammen zijn aangebracht:



De arrêteerhendel geeft in deze stand de schakelhendel vrij.



De arrêteerhendel vergrendelt in deze stand de schakelhendel.



Dit pictogram kenmerkt de boring voor het STIHL multipurposevet.



Gegarandeerd geluidvermogensniveau volgens de richtlijn 2000/14/EG in dB(A) om de geluidsemisatie van producten vergelijkbaar te maken.



Het product niet met het huisvuil afvoeren.

4 Veiligheidsinstructies

4.1 Waarschuwingssymbolen

De waarschuwingssymbolen op de heggenschaar hebben de volgende betekenis:



Op de veiligheidsinstructies en de maatregelen hiervoor letten.



De handleiding lezen, begrijpen en bewaren.



Veiligheidsbril dragen.



Veiligheidsbril en gehoorbeschermers dragen.



Een bewegend mes niet aanraken.



De stekker van de aansluitkabel tijdens werkonderbrekingen, het vervoer, de opslag, onderhoud of reparatiewerkzaamheden uit de bus trekken.

4.2 Gebruik conform de voorschriften

De heggenschaar STIHL HSA 94 R dient voor het grof terugknippen van heggen, struiken, bosschages en struikgewas.

De heggenschaar STIHL HSA 94 T dient voor het in vorm knippen en trimmen van heggen, struiken, bosschages en struikgewas.

Deze heggenschaar wordt door een accu STIHL AP samen met het "heuptasje AP met aansluitkabel" of een accu STIHL AR van energie voorzien.

⚠ WAARSCHUWING

- Accu's die niet door STIHL voor deze heggenschaar zijn vrijgegeven, kunnen leiden tot brand en explosies. Personen kunnen zwaar letsel oplopen of worden gedood en er kan materiële schade ontstaan.
 - ▶ De heggenschaar met een accu STIHL AP samen met het "heuptasje AP met aansluitkabel" of een accu STIHL AR gebruiken.
- Als de heggenschaar of de accu niet volgens voorschrift wordt gebruikt, kan dit leiden tot ernstig persoonlijk letsel of zelfs de dood en er kan materiële schade ontstaan.
 - ▶ De heggenschaar zo gebruiken als in deze handleiding staat beschreven.
 - ▶ De accu zo gebruiken, als staat beschreven in de handleiding "heuptasje AP met aansluitkabel" of de handleiding accu STIHL AR.

4.3 Eisen aan de gebruiker

⚠ WAARSCHUWING

- Gebruikers die niet zijn geïnstrueerd kunnen de gevaren van de heggenschaar niet herkennen of niet inschatten. De gebruiker of andere personen kunnen ernstig of zelfs dodelijk letsel oplopen.



- ▶ De handleiding lezen, begrijpen en bewaren.

- ▶ Als de heggenschaar aan een andere persoon wordt overhandigd: de handleiding meegeven.

- ▶ Controleren of de gebruiker aan de volgende eisen voldoet:
 - De gebruiker is lichamelijk, sensorisch en geestelijk in staat, de heggenschaar te gebruiken en hiermee te werken. Als de gebruiker lichamelijk, sensorisch of geestelijk beperkt is mag de gebruiker slechts onder toezicht van of na instructie door een hiertoe verantwoordelijke of bevoegde persoon hiermee werken.
 - De gebruiker is meerderjarig.
 - De gebruiker is geïnstrueerd door een STIHL dealer of een hiertoe vakkundig persoon, voordat deze voor de eerste keer de heggenschaar in gebruik neemt.
 - De gebruiker verkeert niet onder invloed van alcohol, medicamenten of drugs.
- ▶ Als één en ander niet duidelijk is: verzoeken wij u contact op te nemen met een STIHL dealer.

4.4 Kleding en uitrusting

▲ WAARSCHUWING

- Tijdens de werkzaamheden kunnen lange haren in de heggenschaar worden gezogen. De gebruiker kan hierdoor ernstig letsel oplopen.
 - ▶ Lang haar in een knot dragen en zo beveiligen dat dit niet in de heggenschaar kan worden gezogen.
- Tijdens de werkzaamheden kunnen voorwerpen met een hoge snelheid naar boven worden geslingerd. De gebruiker kan letsel oplopen.



- ▶ Een veiligheidsbril dragen. Geschikte veiligheidsbrillen zijn aan de hand van de norm EN 166 of de nationale voorschriften getest en met de betreffende codering te koop.



- ▶ Een strak bovendeel met lange mouwen en een lange broek dragen.

- Tijdens de werkzaamheden wordt geluid geproduceerd. Geluid kan het gehoor beschadigen.



- ▶ Als de heggenschaar voorzien is van dit symbool: een gehoorbeschermer dragen.

- Tijdens de werkzaamheden kan stof opdarren. De opgedarrende stof kan de luchtwegen aantasten en allergische reacties veroorzaken.

- ▶ Een stofmasker dragen.

- Hiertoe ongeschikte kleding kan blijven haken in hout, struikgewas en in de heggenschaar. Gebruikers zonder geschikte kleding kunnen ernstig letsel oplopen.

- ▶ Nauwsluitende kleding dragen.

- ▶ Sjaals en sieraden afdoen.

- Tijdens de werkzaamheden kan de gebruiker in contact komen met de bewegende messen. De gebruiker kan hierdoor ernstig letsel oplopen.

- ▶ Schoeisel van een slijtvast materiaal dragen.

- ▶ Een lange broek van slijtvast materiaal dragen.

- Tijdens de reinigings- of onderhoudswerkzaamheden kan de gebruiker in contact komen met de messen. De gebruiker kan letsel oplopen.

- ▶ Werkhandschoenen van een slijtvast materiaal dragen.

- Als de gebruiker geen hiertoe geschikt schoeisel draagt, kan hij uitglijden. De gebruiker kan letsel oplopen.

- ▶ Stevig, dicht schoeisel met stoeve zool dragen.

4.5 Werkgebied en -omgeving

⚠ WAARSCHUWING

- Buitenstaanders, kinderen en dieren kunnen de gevaren van de heggenschaar en de opgeworpen voorwerpen niet herkennen en de gevaren hiervan niet inschatten. Buitenstaanders, kinderen en dieren kunnen ernstig letsel oplopen.
 - ▶ Buitenstaanders, kinderen en huisdieren op afstand houden van het werkgebied.
- De elektromotor van de heggenschaar kan vonken genereren. Vonken kunnen in licht ontvlambare of een explosieve omgeving brand en explosies veroorzaken. Personen kunnen zwaar letsel oplopen of worden gedood en er kan materiële schade ontstaan.
 - ▶ Niet werken in een licht ontvlambare en niet in een explosieve omgeving.

4.6 Veilige staat

4.6.1 Heggenschaar

De heggenschaar verkeert in de veilige staat als aan de volgende voorwaarden is voldaan:

- De heggenschaar is niet beschadigd.
- De heggenschaar is schoon.
- De bedieningselementen functioneren en er zijn geen wijzigingen aan aangebracht.
- De mesbalk/messen is/zijn correct gemonteerd.
- Alleen origineel STIHL toebehoren voor deze heggenschaar is gemonteerd.
- Het toebehoren is correct gemonteerd.

⚠ WAARSCHUWING

- In een niet-veilige staat kunnen de componenten niet meer correct functioneren en kunnen de veiligheidsinrichtingen worden uitgeschakeld. Personen kunnen ernstig of zelfs dodelijk letsel oplopen.
 - ▶ Met een onbeschadigde heggenschaar werken.
 - ▶ Als de heggenschaar vuil is: de heggenschaar reinigen.
 - ▶ Geen wijzigingen aan de heggenschaar aanbrengen.
 - ▶ Als de bedieningselementen niet functioneren: niet met de heggenschaar werken.
 - ▶ Alleen origineel STIHL toebehoren voor deze heggenschaar monteren.
 - ▶ Toebehoren zo monteren als in deze handleiding of in de handleiding van het toebehoren staat beschreven.
 - ▶ Geen voorwerpen in de openingen van de heggenschaar steken.

4.6.2 Messen

De messen verkeren in de veilige staat als aan de volgende voorwaarden is voldaan:

- De messen zijn niet beschadigd.
- De messen zijn niet vervormd.
- De messen lopen licht.
- De messen zijn correct aangescherpt.
- Er bevinden zich geen bramen op de messen.

⚠ WAARSCHUWING

- In een onveilige staat kunnen onderdelen van de messen losraken en worden weggeslingerd. Personen kunnen ernstig letsel oplopen.
 - ▶ Met onbeschadigde messen werken.
 - ▶ Messen correct aanscherpen en ontbramen.
 - ▶ Als één en ander niet duidelijk is: verzoeken wij u contact op te nemen met een STIHL dealer.

4.7 Werken

WAARSCHUWING

- De gebruiker kan in bepaalde situaties niet meer geconcentreerd werken. De gebruiker kan struikelen, vallen en ernstig letsel oplopen.
 - ▶ Rustig en met overleg werken.
 - ▶ Als de lichtomstandigheden en het zicht slecht zijn: niet met de heggenschaar werken.
 - ▶ Heggenschaar alleen bedienen.
 - ▶ Op obstakels letten.
 - ▶ Staand op de grond werken en het evenwicht behouden. Als in de hoogte moet worden gewerkt: een hoogwerker of een veilige steiger gebruiken.
- Als de gebruiker boven schouderhoogte werkt kunnen eerder vermoeidheidsverschijnselen optreden. De gebruiker kan hierdoor ernstig letsel oplopen.
 - ▶ Slechts korte tijd boven schouderhoogte werken.
 - ▶ Werkpauzes inlassen.
- Als de heen en weer schuivende messen een hard voorwerp raken kunnen deze snel worden afgeremd. Door de hierbij optredende reactiekracht kan de gebruiker de controle over de heggenschaar verliezen en ernstig letsel oplopen.
 - ▶ De heggenschaar met beide handen vasthouden.
 - ▶ Voor het begin van de werkzaamheden de heg op harde voorwerpen controleren en deze zo nodig verwijderen.
- De bewegende messen kunnen de gebruiker verwonden. De gebruiker kan hierdoor ernstig letsel oplopen.
 - ▶ Bewegende messen niet aanraken.
 - ▶ Als de messen door een voorwerp zijn geblokkeerd: de heggenschaar uitschakelen en de stekker van de aansluitkabel uit de bus trekken. Pas dan het voorwerp dat de blokkade veroorzaakt wegnemen.




- Als de werking van de heggenschaar zich tijdens de werkzaamheden wijzigt of deze zich ongewoon gedraagt, kan de heggenschaar in een onveilige staat verkeren. Personen kunnen ernstig letsel oplopen en er kan materiële schade ontstaan.
 - ▶ De werkzaamheden beëindigen, de stekker van de aansluitkabel uit de bus trekken en contact opnemen met een STIHL dealer.
- Tijdens de werkzaamheden kunnen trillingen door de heggenschaar worden gevormd.
 - ▶ Handschoenen dragen.
 - ▶ Werkpauzes inlassen.
 - ▶ Indien er tekenen van stringen in de doorbloeding optreden: contact opnemen met een arts.
- Als de schakelhendel wordt losgelaten zullen de messen nog ca. 1 seconde verder bewegen. De bewegende messen kunnen persoonlijk letsel veroorzaken. Personen kunnen ernstig letsel oplopen.
 - ▶ De heggenschaar aan de bedieningshandgreep en op de beugelhandgreep vasthouden en wachten tot de messen niet meer bewegen.

GEVAAR

- Als in de buurt van onder spanning staande kabels wordt gewerkt kunnen de messen in contact komen met de onder spanning staande kabels. De gebruiker kan ernstig of dodelijk letsel oplopen.
 - ▶ Niet in de buurt van onder spanning staande kabels werken.

4.8 Vervoeren

⚠ WAARSCHUWING

- Tijdens het vervoer kan de heggenschaar kantelen of verschuiven. Personen kunnen letsel oplopen en er kan materiële schade ontstaan.
 - ▶ Arrêteerhendel in stand  schuiven.




- ▶ Stekker van de aansluitkabel uit de bus trekken.

- ▶ Mesbeschermer zo over de mesbalk schuiven dat deze de messen volledig bedekt.
- ▶ Heggenschaar zo borgen dat deze niet kan vallen en verschuiven.

4.9 Opslaan

⚠ WAARSCHUWING

- Kinderen kunnen de gevaren van de heggenschaar niet herkennen en ook niet inschatten. Kinderen kunnen ernstig letsel oplopen.
 - ▶ Arrêteerhendel in stand  schuiven.



- ▶ Stekker van de aansluitkabel uit de bus trekken.

- ▶ Mesbeschermer zo over de mesbalk schuiven dat deze de messen volledig bedekt.
- ▶ De heggenschaar buiten het bereik van kinderen opslaan.

- De elektrische contacten op de heggenschaar kunnen corroderen door vocht. De heggenschaar kan worden beschadigd.

- ▶ Arrêteerhendel in stand  schuiven.




- ▶ Stekker van de aansluitkabel uit de bus trekken.

- ▶ De heggenschaar schoon en droog opslaan.

4.10 Reinigen, onderhouden en repareren

⚠ WAARSCHUWING

- Als tijdens de reinigings-, onderhouds- of reparatiewerkzaamheden de stekker van de aansluitkabel is aangesloten, kan de heggenschaar onbedoeld worden ingeschakeld. Personen kunnen ernstig letsel oplopen en er kan materiële schade ontstaan.

- ▶ Arrêteerhendel in stand  schuiven.



- ▶ Stekker van de aansluitkabel uit de bus trekken.

- Agressieve reinigingsmiddelen, een hogedrukreiniger of puntige voorwerpen kunnen de heggenschaar of de messen beschadigen. Als de heggenschaar of de messen niet op de juiste wijze werden gereinigd, kunnen





componenten niet meer correct functioneren en kunnen de veiligheidsinrichtingen zijn uitgeschakeld. Personen kunnen ernstig letsel oplopen.

- ▶ De heggenschaar en de messen zo reinigen als staat beschreven in deze handleiding.
- Als de heggenschaar of de messen niet op de juiste wijze werden onderhouden of gerepareerd, kunnen componenten niet meer correct functioneren en kunnen de veiligheidsinrichtingen zijn uitgeschakeld. Personen kunnen ernstig of zelfs dodelijk letsel oplopen.
 - ▶ De heggenschaar en de messen zo onderhouden en repareren als in deze handleiding staat beschreven.
- Tijdens de reinigings, onderhouds- of reparatiewerkzaamheden aan de mesbalk/messen kan de gebruiker letsel oplopen door de scherpe snijtanden. De gebruiker kan letsel oplopen.
 - ▶ Werkhandschoenen van een slijtvast materiaal dragen.

5 Heggenschaar klaar maken voor gebruik

5.1 Heggenschaar klaar maken voor gebruik

Telkens voor het begin van de werkzaamheden moeten de volgende handelingen worden uitgevoerd:

- ▶ Controleren of de volgende delen zich in de veilige staat bevinden:
 - Heggenschaar,  4.6.1.
 - Messen/mesbalk,  4.6.2.
 - Accu zoals in de handleiding accu STIHL AR of in de handleiding "heuptasje AP met aansluitkabel" staat beschreven.
- ▶ De accu zo controleren als in de handleiding accu STIHL AR of in de handleiding "heuptasje AP met aansluitkabel" staat beschreven.
- ▶ De accu volledig laden, zoals in de handleiding van de acculader STIHL AL staat beschreven.
- ▶ Heggenschaar reinigen,  14.1.
- ▶ Bedieningselementen controleren,  9.1.

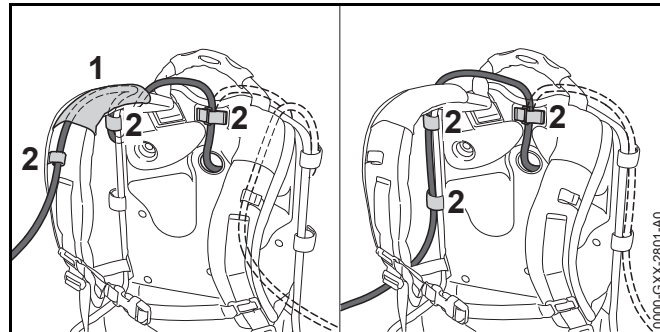
- ▶ Als tijdens de controle van de bedieningselementen 3 leds op de accu rood knipperen: de stekker van de aansluitkabel uit de bus trekken en contact opnemen met een STIHL dealer.
In de heggenschaar zit een storing.
- ▶ Accu STIHL AR, draagsysteem of "heuptasje AP met aansluitkabel" omgespen en afstellen,  6.
- ▶ Als deze handelingen niet kunnen worden uitgevoerd: de heggenschaar niet gebruiken en contact opnemen met een STIHL dealer.

6 Heggenschaar voor de gebruiker instellen

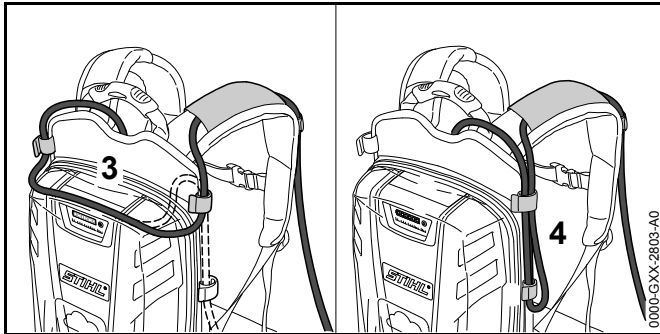
6.1 Gebruik met accu STIHL AR

6.1.1 Aansluitkabel aanbrengen en afstellen

De aansluitkabel kan, afhankelijk van de lichaamsgrootte van de gebruiker en het gebruik worden aangebracht en afgesteld.



De aansluitkabel kan door de hoes (1) op het draagstel en de gespen (2) of aan de zijkant tegen de rugplaat met de gespen (2) worden bevestigd.

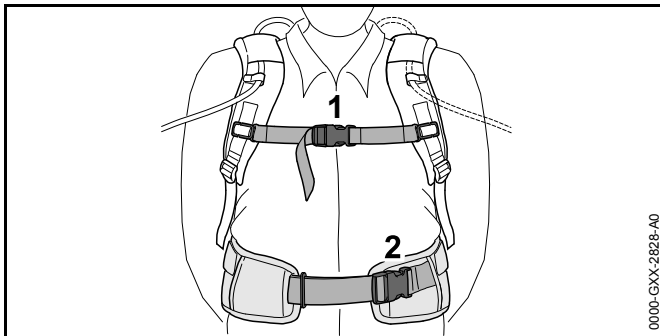


De lengte van de aansluitkabel kan via een lus op de rugplaat (3) of een lus aan de zijkant (4) worden afgesteld.

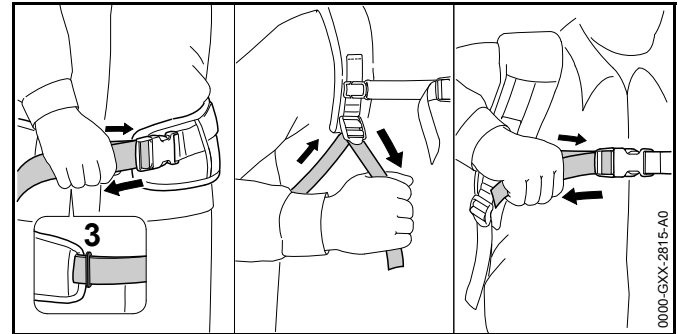
- ▶ De aansluitkabel zo aanbrengen dat deze zo kort mogelijk is en bij de werkzaamheden niet hindert.

6.1.2 Draagriem omdoen en afstellen

- ▶ De heggenschaar uitschakelen en de stekker van de aansluitkabel uit de bus trekken.
- ▶ De accu op de rug plaatsen.



- ▶ De sluiting (2) van de heupgordel dichtdrukken.
- ▶ De sluiting (1) van de borstgordel dichtdrukken.

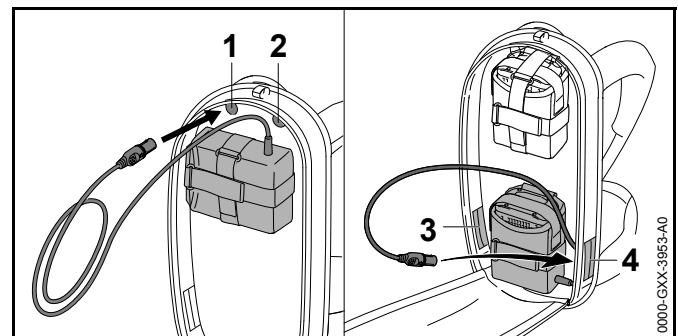


- ▶ De gordel spannen tot de heupgordel op de heup en het rugkussen tegen de rug ligt.
- ▶ De uiteinden van de heupgordel door het oog (3) steken.

6.2 Gebruik met draagsysteem

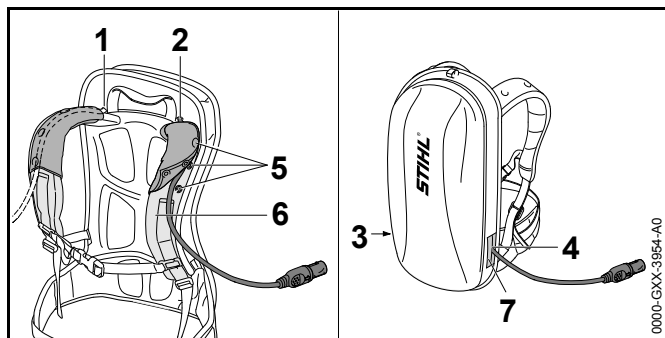
6.2.1 Aansluitkabel aanbrengen en afstellen

De aansluitkabel kan, afhankelijk van de lichaamsgrootte van de gebruiker en het gebruik worden aangebracht en afgesteld.



De aansluitkabel kan door de volgende openingen worden gestoken:

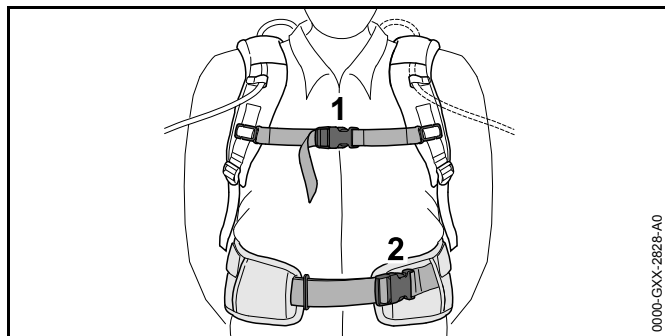
- de bovenste opening links (1)
- de bovenste opening rechts (2)
- de onderste opening links (3)
- de onderste opening rechts (4)



- ▶ Als de aansluitkabel door de bovenste opening links (1) of de bovenste opening rechts (2) wordt gestoken:
 - ▶ Drukknoppen (5) lossen.
 - ▶ De aansluitkabel over de schouderriem (6) geleiden.
 - ▶ Drukknoppen (5) dichtdrukken.
- ▶ Als de aansluitkabel door de onderste opening links (3) of de onderste opening rechts (4) wordt gestoken: de gebruikte opening (3 of 4) met klittenbandsluiting (7) afsluiten.
- ▶ De aansluitkabel zo aanbrengen dat deze zo kort mogelijk is en bij de werkzaamheden niet hindert.

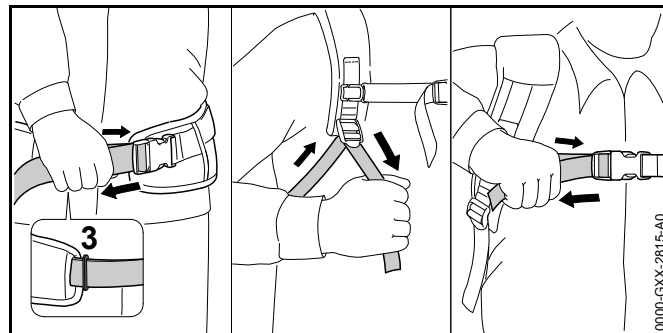
6.2.2 Draagriem omdoen en afstellen

- ▶ De heggenschaar uitschakelen en de stekker van de aansluitkabel uit de bus trekken.
- ▶ De accu op de rug plaatsen.



- ▶ De sluiting (2) van de heupgordel dichtdrukken.

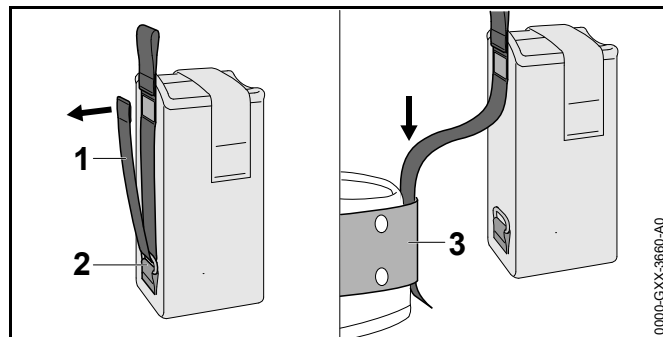
- ▶ De sluiting (1) van de borstgordel dichtdrukken.



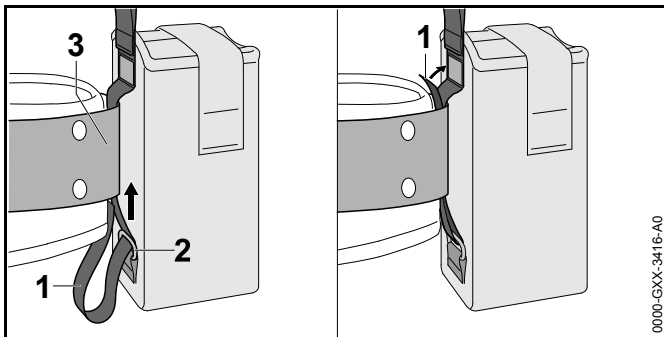
- ▶ De gordel spannen tot de heupgordel op de heup en het rugkussen tegen de rug ligt.
- ▶ De uiteinden van de heupgordel door het oog (3) steken.

6.3 Gebruik met "heuptasje AP met aansluitkabel"

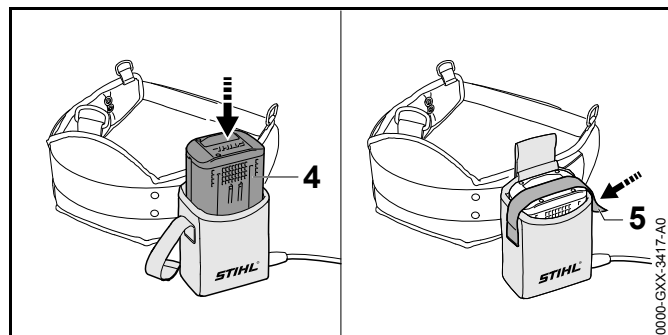
6.3.1 "Heuptasje AP met aansluitkabel" monteren



- ▶ De klittenbandsluiting op de riem (1) openen en de riem (1) uit het oog (2) trekken.
- ▶ Riem (1) door de gordel (3) steken.



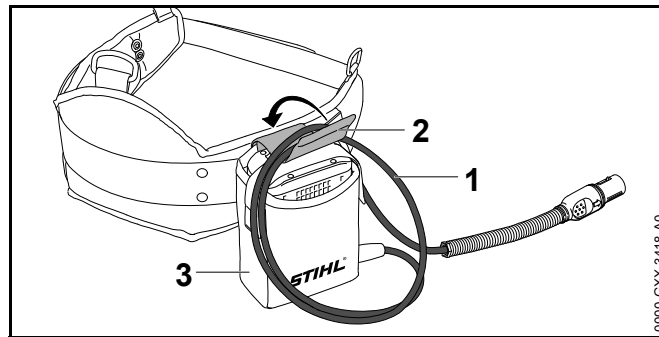
- ▶ Riem (1) door het oog (2) en de gordel (3) terug geleiden.
- ▶ Klittenbandsluiting op de riem (1) sluiten.



- ▶ Accu (4) tot aan de aanslag in het heuptasje drukken. Er klinkt een kort signaal.
- ▶ Accu (4) met de klittenbandsluiting (5) borgen.

6.3.2 Aansluitkabel afstellen

De aansluitkabel kan, afhankelijk van de lichaamsgrootte van de gebruiker en het gebruik worden afgesteld.

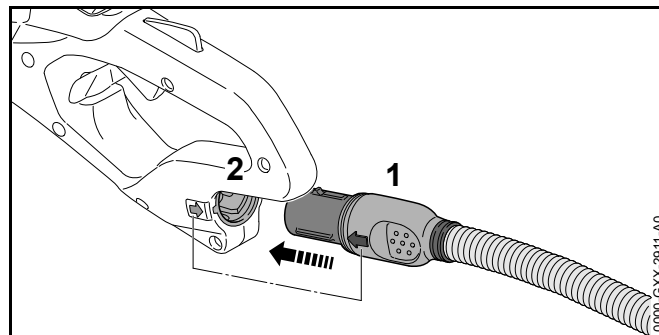


De lengte van de aansluitkabel kan via een lus (1) worden afgesteld en met de gesp (2) aan het heuptasje (3) worden bevestigd.

- ▶ De aansluitkabel zo aanbrengen dat deze zo kort mogelijk is en bij de werkzaamheden niet hindert.

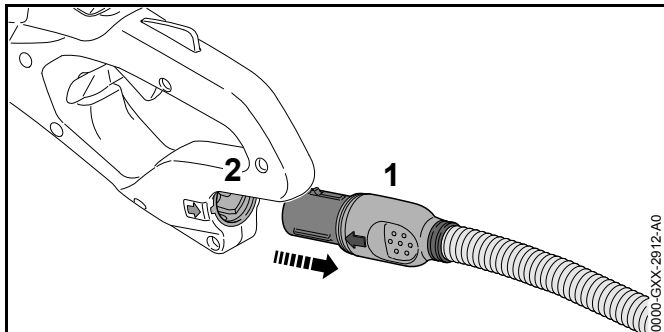
7 De stekker van de aansluitkabel erin steken en eruit trekken

7.1 Stekker van de aansluitkabel aansluiten



- ▶ Stekker (1) van de aansluitkabel zo uitlijnen dat de pijl op de stecker (1) van de aansluitkabel in lijn ligt met de pijl op de bus (2).
- ▶ Stekker (1) van de aansluitkabel in de bus (2) steken. De stecker (1) van de aansluitkabel klikt vast.

7.2 Stekker van de aansluitkabel lostrekken



- ▶ Stekker (1) van de aansluitkabel met de hand vastpakken.
- ▶ Stekker (1) van de aansluitkabel uit de bus (2) trekken.

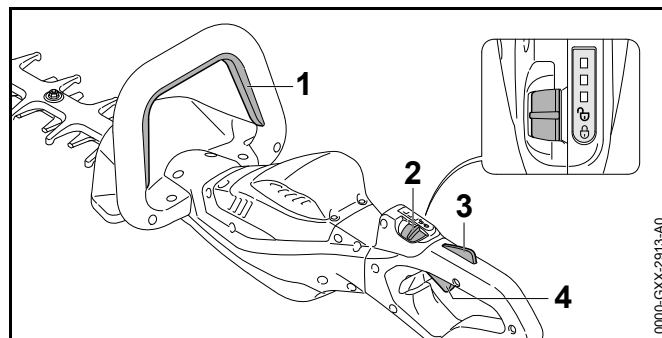
8 Heggenschaar inschakelen en uitschakelen


8.1 Heggenschaar inschakelen

WAARSCHUWING

Onafhankelijk van de volgorde waarin de schakelbeugel en de schakelhendel worden ingedrukt, loopt het toerental van de heggenschaar op en gaan de messen bewegen. Als de schakelhendel eerst en vervolgens de schakelbeugel wordt ingedrukt, kan de gebruiker de controle over de heggenschaar verliezen. De gebruiker kan hierdoor ernstig letsel oplopen.


- ▶ Eerst de schakelbeugel en vervolgens de schakelhendel indrukken.



- ▶ Schakelbeugel (1) indrukken en ingedrukt houden.
- ▶ Arrêteerhendel (2) met de duim in stand  schuiven.
- ▶ Schakelhendelblokkering (3) met de hand indrukken en ingedrukt houden.
- ▶ Schakelhendel (4) met de wijsvinger indrukken en ingedrukt houden.
Het toerental van de heggenschaar loopt op en de messen bewegen.

Hoe verder de schakelhendel is ingedrukt, des te sneller bewegen de messen.


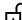
8.2 Heggenschaar uitschakelen

- ▶ Schakelbeugel, schakelhendel en schakelhendelblokkering loslaten.
- ▶ Wachten tot de messen na ca. 1 seconde niet meer bewegen.
- ▶ Als de messen na ca. 1 seconde nog bewegen: de stekker van de aansluitkabel uit de bus trekken en contact opnemen met een STIHL dealer.
De heggenschaar is defect.
- ▶ Arrêteerhendel in stand  schuiven.

9 Heggenschaar controleren

9.1 Bedieningselementen controleren

Arrêteerhendel, schakelhendelblokkering en schakelhendel

- ▶ Stekker van de aansluitkabel uit de bus trekken.
- ▶ Arrêteerhendel in stand  schuiven.
- ▶ Probeer de schakelhendel in te drukken, zonder de schakelhendelblokkering in te drukken.
- ▶ Als de schakelhendel kan worden ingedrukt: de heggenschaar niet gebruiken en contact opnemen met een STIHL dealer.
De arrêteerhendel of de schakelhendelblokkering zijn defect.
- ▶ Arrêteerhendel in stand  schuiven.
- ▶ Schakelhendelblokkering indrukken en ingedrukt houden.
- ▶ Schakelhendel indrukken.
- ▶ Schakelhendel en schakelhendelblokkering loslaten.
- ▶ Als de schakelhendel of de schakelhendelblokkering moeilijk bewegen of niet terugkeren in de uitgangsstand: de heggenschaar niet gebruiken en contact opnemen met een STIHL dealer.
De schakelhendel of de schakelhendelblokkering is defect.

Schakelbeugel

- ▶ Stekker van de aansluitkabel uit de bus trekken.
- ▶ Schakelbeugel indrukken en weer loslaten.
- ▶ Als de schakelbeugel moeilijk beweegt of niet terugveert in de uitgangsstand: de heggenschaar niet gebruiken en contact opnemen met een STIHL dealer.
De schakelbeugel is defect.

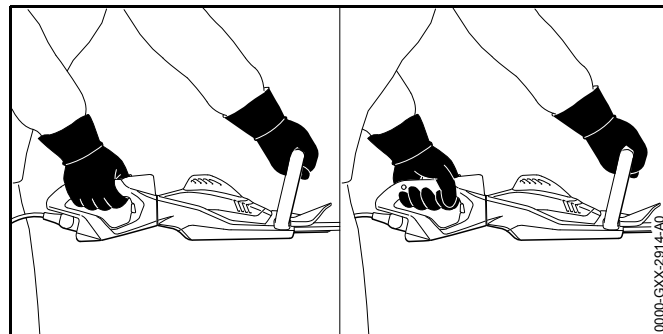
Heggenschaar inschakelen

- ▶ De stekker van de aansluitkabel aansluiten.
- ▶ Schakelbeugel indrukken en weer loslaten.

- ▶ Als de messen hebben bewogen of bewegen: de heggenschaar niet gebruiken en contact opnemen met een STIHL dealer.
De schakelhendel is defect.
- ▶ Schakelhendelblokkering indrukken en ingedrukt houden.
- ▶ Schakelhendel indrukken en ingedrukt houden.
- ▶ Als de messen bewegen: de heggenschaar niet gebruiken en contact opnemen met een STIHL dealer.
De schakelbeugel is defect.
- ▶ Schakelbeugel indrukken en ingedrukt houden.
De messen bewegen.
- ▶ Als 3 leds rood knipperen: de stekker van de aansluitkabel uit de bus trekken en contact opnemen met een STIHL dealer.
In de heggenschaar zit een storing.
- ▶ Schakelbeugel loslaten.
De messen blijven na ca. 1 seconde stilstaan.
- ▶ Als de messen na ca. 1 seconde nog bewegen: de stekker van de aansluitkabel uit de bus trekken en contact opnemen met een STIHL dealer.
De heggenschaar is defect.

10 Met de heggenschaar werken

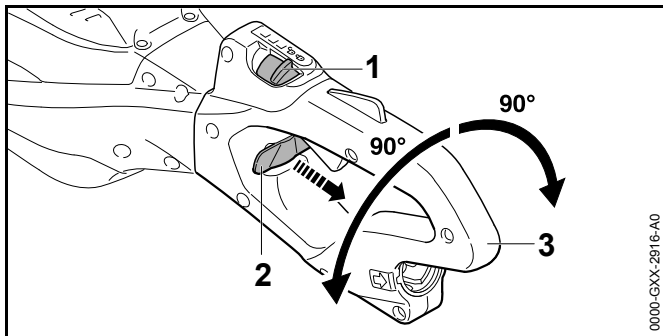
10.1 Heggenschaar vasthouden en hanteren



- ▶ Heggenschaar met één hand op de bedieningshandgreep zo vasthouden dat de duim om de bedieningshandgreep valt.
- ▶ Heggenschaar met de andere hand op de beugelhandgreep zo vasthouden dat de duim om de beugelhandgreep valt.

10.2 Bedieningshandgreep verdraaien

De bedieningshandgreep kan, afhankelijk van het gebruik, in 3 standen worden gedraaid.

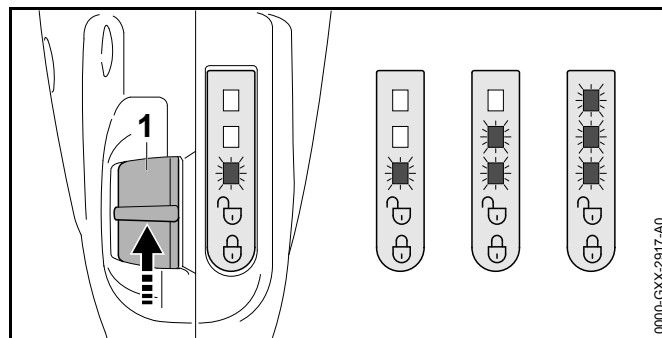


- ▶ Arrêteerhendel (1) met de duim in stand schuiven.
- ▶ Blokkeerschuif (2) terugtrekken en vasthouden.
- ▶ Bedieningshandgreep (3) rechtsom of linksom draaien.
- ▶ Blokkeerschuif (2) loslaten.
- ▶ Bedieningshandgreep (3) zolang rechtsom of linksom draaien, tot de bedieningshandgreep (3) in de vergrendeling valt.

10.3 Vermogenstrap instellen

Er kunnen, afhankelijk van het gebruik, 3 vermogenstrappen worden ingesteld. De leds geven de ingestelde vermogenstrap weer. Hoe hoger de vermogenstrap, des te sneller de messen kunnen bewegen.

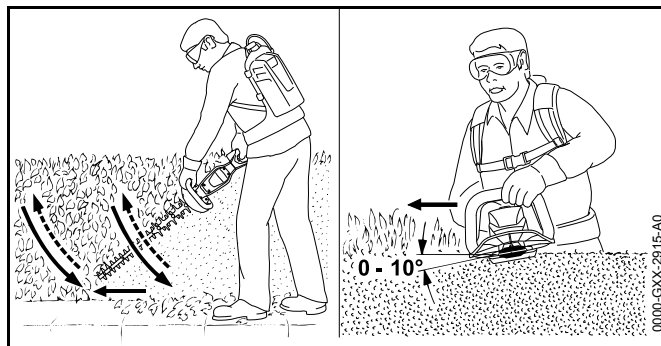
De ingestelde vermogenstrap beïnvloedt de werktijd van de accu. Hoe lager de vermogenstrap, des te langer is de werktijd van de accu.



- ▶ Arrêteerhendel (1) met de duim in stand schuiven. De leds geven de ingestelde vermogenstrap weer.
- ▶ Arrêteerhendel (1) naar voren drukken en terug laten veren. De volgende vermogenstrap is ingesteld. Na de derde vermogenstrap volgt weer de eerste vermogenstrap.
- ▶ Arrêteerhendel (1) zo vaak naar voren drukken en laten terugveren, tot de gewenste vermogenstrap is ingesteld.

10.4 Knippen

- ▶ Dikke takken en twijgen met een snoeischaar of kettingzaag verwijderen.

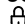


- ▶ De heggenschaar aan één zijde van de heg boogvorming van beneden naar boven geleiden en de heg knippen.
- ▶ De heggenschaar weer naar beneden bewegen zonder de heg te knippen.

- ▶ Langzaam en gecontroleerd in voorwaartse richting lopen.
- ▶ De heggenschaar opnieuw boogvorming van beneden naar boven geleiden en de heg knippen.
- ▶ De andere zijde van de heg op dezelfde wijze knippen.
- ▶ De messen aan de bovenzijde van de heg onder een hoek tussen de 0° en 10° houden.
- ▶ De heggenschaar horizontaal houden en boogvormig heen en weer geleiden en de heg knippen.
- ▶ Als de knipprestaties teruglopen: de messen aanscherpen/slijpen.


11 Na de werkzaamheden

11.1 Na de werkzaamheden

- ▶ De heggenschaar uitschakelen, arrêteerhendel in de stand  plaatsen en de stekker van de aansluitkabel uit de bus trekken.
- ▶ Als de heggenschaar nat is: de heggenschaar laten drogen.
- ▶ Heggenschaar reinigen.
- ▶ Messen schoonmaken.
- ▶ Mesbeschermer zo over de mesbalk schuiven dat deze de messen volledig bedekt.

12 Vervoeren

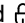
12.1 Heggenschaar vervoeren

- ▶ De heggenschaar uitschakelen, arrêteerhendel in de stand  plaatsen en de stekker van de aansluitkabel uit de bus trekken.
- ▶ Mesbeschermer zo over de mesbalk schuiven dat deze de messen volledig bedekt.
- ▶ Heggenschaar met één hand zo op de beugelhandgreep dragen dat de messen naar achteren zijn gericht.

- ▶ Als de heggenschaar in een auto moet worden vervoerd: controleren dat de heggenschaar niet kan omvallen en niet kan verschuiven.

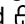
13 Opslaan

13.1 Heggenschaar opslaan

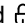
- ▶ De heggenschaar uitschakelen, arrêteerhendel in de stand  plaatsen en de stekker van de aansluitkabel uit de bus trekken.
- ▶ Mesbeschermer zo over de mesbalk schuiven dat deze de messen volledig bedekt.
- ▶ De heggenschaar zo opslaan dat aan de volgende voorwaarden wordt voldaan:
 - De heggenschaar bevindt zich buiten het bereik van kinderen.
 - De heggenschaar is schoon en droog.

14 Reinigen

14.1 Heggenschaar reinigen

- ▶ De heggenschaar uitschakelen, arrêteerhendel in de stand  plaatsen en de stekker van de aansluitkabel uit de bus trekken.
- ▶ De heggenschaar met een vochtige doek of een STIHL harsoplosmiddel reinigen.

14.2 Messen schoonmaken

- ▶ De heggenschaar uitschakelen, arrêteerhendel in de stand  plaatsen en de stekker van de aansluitkabel uit de bus trekken.
- ▶ De messen aan beide zijden inspuiten met STIHL harsoplosmiddel.
- ▶ De stekker van de aansluitkabel aansluiten.

- ▶ Heggenschaar 5 seconden inschakelen. De messen bewegen. Het STIHL harsoplosmiddel verdeelt zich gelijkmatig.

15 Onderhoud

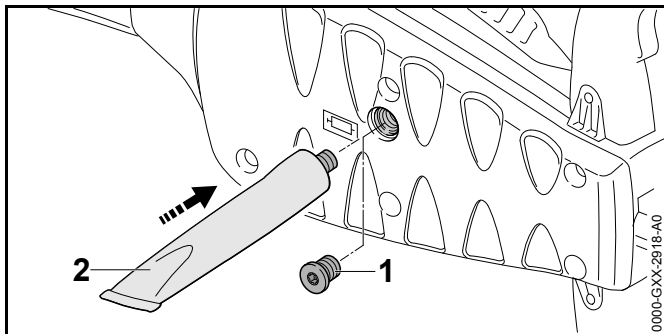
15.1 Onderhoudsintervallen

Onderhoudsintervallen zijn afhankelijk van de omgevings- en werkomstandigheden. STIHL adviseert de volgende onderhoudsintervallen:

Elke 50 bedrijfsuren

- ▶ Aandrijfmechanisme smeren.

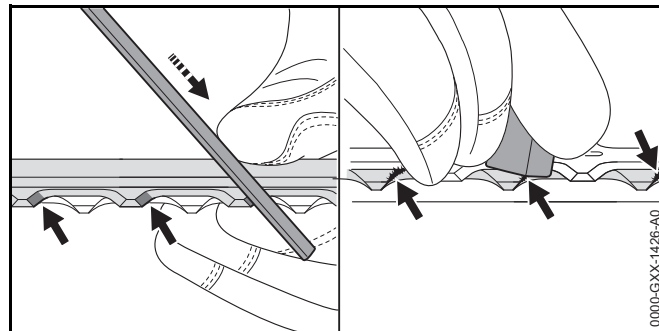
15.2 Aandrijfmechanisme smeren



- ▶ Afsluitplug (1) losdraaien.
- ▶ Als er geen vet op de afsluitplug (1) zichtbaar is:
 - ▶ Tube "STIHL tandwielvet" (2) hierin schroeven.
 - ▶ 5 g STIHL tandwielvet in het huis van het aandrijfmechanisme drukken.
 - ▶ Tube "STIHL tandwielvet" (2) losschroeven.
- ▶ Afsluitplug (1) aanbrengen en vastdraaien.
- ▶ De heggenschaar 1 minuut inschakelen. Het STIHL tandwielvet wordt gelijkmatig verdeeld.

15.3 Messen slijpen

STIHL adviseert, de messen door een STIHL dealer te laten aanscherpen/slijpen.



- ▶ Elke snijkant van de bovenste mesbalk met een platte STIHL vijl met een voorwaartse beweging aanscherpen. Daarbij de aanscherphoek aanhouden, 18.2.
- ▶ Heggenschaar omdraaien.
- ▶ De resterende snijkanten vijlen.
- ▶ Op elke snijkant de bramen vanaf de onderzijde verwijderen.
- ▶ Heggenschaar omdraaien.
- ▶ De bramen van de overige snijkanten verwijderen.
- ▶ Het tijdens het vijlen vrijkomende stof met een vochtige doek wegnemen.
- ▶ Als één en ander niet duidelijk is: verzoeken wij u contact op te nemen met een STIHL dealer.

16 Repareren

16.1 Heggenschaar en messen repareren

De gebruiker kan de heggenschaar en de messen niet zelf repareren.

- ▶ Als de heggenschaar of de messen beschadigd zijn: de heggenschaar niet gebruiken en contact opnemen met een STIHL dealer.

17 Storingen opheffen

17.1 Storingen in de heggenschaar of de accu opheffen

Storing	Leds op de accu	Oorzaak	Remedie
De heggenschaar loopt bij het inschakelen niet aan.	1 led knippert groen.	De laadtoestand van de accu is te laag.	<ul style="list-style-type: none"> ▶ De accu zo laden, als staat beschreven in de handleiding van de acculader STIHL AL.
	1 led brandt rood.	De accu is te warm of te koud.	<ul style="list-style-type: none"> ▶ Stekker van de aansluitkabel uit de bus trekken. ▶ Accu laten afkoelen of verwarmen.
	3 leds knipperen rood.	In de heggenschaar zit een storing.	<ul style="list-style-type: none"> ▶ De stekker van de aansluitkabel uit de bus trekken en hier opnieuw insteken. ▶ Heggenschaar inschakelen. ▶ Als er nog steeds 3 leds rood knipperen: de heggenschaar niet gebruiken en contact opnemen met een STIHL dealer.
		De mesbalk/messen loopt/lopen zwaar.	<ul style="list-style-type: none"> ▶ De messen aan beide zijden inspuiten met STIHL harsoplosmiddel. ▶ Als er nog steeds 3 leds rood knipperen: de heggenschaar niet gebruiken en contact opnemen met een STIHL dealer.
	3 leds branden rood.	De heggenschaar is te warm.	<ul style="list-style-type: none"> ▶ Stekker van de aansluitkabel uit de bus trekken. ▶ De heggenschaar laten afkoelen.
	4 leds knipperen rood.	In de accu zit een storing.	<ul style="list-style-type: none"> ▶ De stekker van de aansluitkabel uit de bus trekken en hier opnieuw insteken. ▶ Heggenschaar inschakelen. ▶ Als er nog steeds 4 leds rood knipperen: de accu niet gebruiken en contact opnemen met een STIHL dealer.
De heggenschaar schakelt tijdens het gebruik uit.	3 leds branden rood.	De heggenschaar is te warm.	<ul style="list-style-type: none"> ▶ Stekker van de aansluitkabel uit de bus trekken. ▶ De heggenschaar laten afkoelen.

18 Technische gegevens

18.1 Heggenschaar STIHL HSA 94 R, HSA 94 T

Vrijgegeven accu's

- STIHL AR
- STIHL AP samen met "heuptasje AP met aansluitkabel"

Gewicht (zonder accu)

- HSA 94 R, zwaardlengte 600 mm: 4,1 kg
- HSA 94 R, zwaardlengte 750 mm: 4,4 kg
- HSA 94 T, zwaardlengte 500 mm: 3,7 kg
- HSA 94 T, zwaardlengte 600 mm: 3,9 kg
- HSA 94 T, zwaardlengte 750 mm: 4,1 kg

18.2 Messen/mesbalk

HSA 94 R

- Tandsteek: 38 mm
- Zwaardlengte: 600 mm of 750 mm
- Aanscherp- of slijphoek: 45°

HSA 94 T

- Tandsteek: 30 mm
- Zwaardlengte: 500 mm, 600 mm of 750 mm
- Aanscherp- of slijphoek: 45°

18.3 Geluids- en trillingswaarden

HSA 94 R, zwaardlengte 600 mm

- Geluiddrukkniveau L_{pA} gemeten volgens EN 60745-2-15: 83 dB(A). De K-waarde voor het geluiddrukkniveau bedraagt 2,5 dB(A).
- Geluidvermogensniveau L_{WA} gemeten volgens EN 60745-2-15: 94 dB(A). De K-waarde voor het geluidvermogensniveau bedraagt 2,5 dB(A).
- Trillingswaarde a_{hv} gemeten volgens EN 60745-2-15
 - Bedieningshandgreep: 3,1 m/s². De K-waarde voor de trillingswaarde bedraagt 2,0 m/s².
 - Beugelhandgreep: 3,6 m/s². De K-waarde voor de trillingswaarde bedraagt 2,0 m/s².

HSA 94 R, zwaardlengte 750 mm

- Geluiddrukkniveau L_{pA} gemeten volgens EN 60745-2-15: 84 dB(A). De K-waarde voor het geluiddrukkniveau bedraagt 2,5 dB(A).
- Geluidvermogensniveau L_{WA} gemeten volgens EN 60745-2-15: 95 dB(A). De K-waarde voor het geluidvermogensniveau bedraagt 2,5 dB(A).
- Trillingswaarde a_{hv} gemeten volgens EN 60745-2-15
 - Bedieningshandgreep: 3,3 m/s². De K-waarde voor de trillingswaarde bedraagt 2,0 m/s².
 - Beugelhandgreep: 4,2 m/s². De K-waarde voor de trillingswaarde bedraagt 2,0 m/s².

HSA 94 T, zwaardlengte 500 mm

- Geluiddrukkniveau L_{pA} gemeten volgens EN 60745-2-15: 84 dB(A). De K-waarde voor het geluiddrukkniveau bedraagt 2,5 dB(A).
- Geluidvermogensniveau L_{WA} gemeten volgens EN 60745-2-15: 95 dB(A). De K-waarde voor het geluidvermogensniveau bedraagt 2,5 dB(A).
- Trillingswaarde a_{hv} gemeten volgens EN 60745-2-15
 - Bedieningshandgreep: 2,7 m/s². De K-waarde voor de trillingswaarde bedraagt 2,0 m/s².

- Beugelhandgreep: 3,8 m/s². De K-waarde voor de trillingswaarde bedraagt 2,0 m/s².

HSA 94 T, zwaardlengte 600 mm

- Geluiddrukkniveau L_{pA} gemeten volgens EN 60745-2-15: 85 dB(A). De K-waarde voor het geluiddrukkniveau bedraagt 2,5 dB(A).
- Geluidvermogensniveau L_{WA} gemeten volgens EN 60745-2-15: 96 dB(A). De K-waarde voor het geluidvermogensniveau bedraagt 2,5 dB(A).
- Trillingswaarde a_{hV} gemeten volgens EN 60745-2-15
 - Bedieningshandgreep: 3,1 m/s². De K-waarde voor de trillingswaarde bedraagt 2,0 m/s².
 - Beugelhandgreep: 4,0 m/s². De K-waarde voor de trillingswaarde bedraagt 2,0 m/s².

HSA 94 T, zwaardlengte 750 mm

- Geluiddrukkniveau L_{pA} gemeten volgens EN 60745-2-15: 86 dB(A). De K-waarde voor het geluiddrukkniveau bedraagt 2,5 dB(A).
- Geluidvermogensniveau L_{WA} gemeten volgens EN 60745-2-15: 97 dB(A). De K-waarde voor het geluidvermogensniveau bedraagt 2,5 dB(A).
- Trillingswaarde a_{hV} gemeten volgens EN 60745-2-15
 - Bedieningshandgreep: 3,1 m/s². De K-waarde voor de trillingswaarde bedraagt 2,0 m/s².
 - Beugelhandgreep: 3,2 m/s². De K-waarde voor de trillingswaarde bedraagt 2,0 m/s².

De gegeven trillingswaarden zijn volgens een genormeerde testprocedure gemeten en kunnen worden geraadpleegd voor de vergelijking van elektrische apparaten. De werkelijk optredende trillingswaarden kunnen afwijken van de vermelde gegevens, afhankelijk van het gebruik. De opgegeven trillingswaarden kunnen worden gebruikt voor een eerste inschatting van de trillingsbelasting. De werkelijke trillingsbelasting moet worden geschat. Hierbij kan ook rekening worden gehouden met de tijden waarin het elektrische apparaat is uitgeschakeld en die waarin dit weliswaar is ingeschakeld, maar zonder belasting draait.

18.4 REACH

REACH staat voor een EG voorschrift voor de registratie, classificatie en vrijgave van chemicaliën.

Informatie met betrekking tot het voldoen aan het REACH-voorschrift is onder www.stihl.com/reach weergegeven.

19 Onderdelen en toebehoren

19.1 Onderdelen en toebehoren

STIHL® Deze symbolen kenmerken de originele STIHL onderdelen en het originele STIHL toebehoren.

STIHL adviseert alleen originele STIHL onderdelen en origineel STIHL toebehoren te gebruiken.

Originele STIHL onderdelen en origineel STIHL toebehoren zijn leverbaar via de STIHL dealer.

20 Milieuverantwoord afvoeren

20.1 Heggenschaar

Informatie betreffende het milieuvriendelijk verwerken/afvoeren is verkrijgbaar bij de STIHL dealer.

- ▶ Heggenschaar, toebehoren en verpakking volgens voorschrift en milieuvriendelijk afvoeren.

21 EU-conformiteitsverklaring

21.1 Heggenschaar STIHL HSA 94 R, HSA 94 T

ANDREAS STIHL AG & Co. KG

Badstraße 115

D-71336 Waiblingen

Duitsland

verklaart als enige verantwoordelijke, dat

- Constructie: accu-heggschaar
- Fabrieksmerk: STIHL
- Typen: HSA 94 R, HSA 94 T
- Serie-identificatie: 4869

voldoen aan de betreffende bepalingen van de richtlijnen 2011/65/EU, 2006/42/EG, 2014/30/EU en 2000/14/EG en in overeenstemming met de ten tijde van de productiedatum geldende versies van de volgende normen zijn ontwikkeld en geproduceerd: EN 55014-1, EN 55014-2, EN 60745-1 en EN 60745-2-15.

Toegepast conformiteitswaarderingsproces volgens richtlijn 2000/14/EG bijlage V.

HSA 94 R, zwaardlengte 600 mm

- Gemeten geluidvermogensniveau: 94 dB(A)
- Gegarandeerd geluidvermogensniveau: 96 dB(A)

HSA 94 R, zwaardlengte 750 mm

- Gemeten geluidvermogensniveau: 95 dB(A)
- Gegarandeerd geluidvermogensniveau: 97 dB(A)

HSA 94 T, zwaardlengte 500 mm

- Gemeten geluidvermogensniveau: 95 dB(A)
- Gegarandeerd geluidvermogensniveau: 97 dB(A)

HSA 94 T, zwaardlengte 600 mm

- Gemeten geluidvermogensniveau: 96 dB(A)
- Gegarandeerd geluidvermogensniveau: 98 dB(A)

HSA 94 T, zwaardlengte 750 mm

- Gemeten geluidvermogensniveau: 97 dB(A)
- Gegarandeerd geluidvermogensniveau: 99 dB(A)

De technische documentatie wordt bij de productgoedkeuring van ANDREAS STIHL AG & Co. KG bewaard.

Het productiejaar en het machinenummer staan vermeld op de heggschaar.

Waiblingen, 01.03.2017

ANDREAS STIHL AG & Co. KG

Bij volmacht



Thomas Elsner, Hoofd productmanagement en services

22 Algemene veiligheidswaarschuwingen voor elektrische gereedschappen

22.1 Inleiding

In dit hoofdstuk staan de algemene veiligheidsinstructies volgens de norm EN/IEC 60745 voor handgeleide, door een elektromotor aangedreven gereedschappen.

STIHL moet deze teksten afdrucken.

De onder "Elektrische veiligheid" beschreven veiligheidsinstructies ter voorkoming van elektrische schokken gelden niet voor de STIHL accuproducten.

WAARSCHUWING

Lees alle veiligheidsinstructies en voorschriften. Als de veiligheidsaanwijzingen en voorschriften niet worden opgevolgd, kan dit leiden tot elektrische schokken, brand en/of ernstig letsel. **Bewaar alle veiligheidsaanwijzingen en voorschriften voor toekomstig gebruik.**

Het in de veiligheidsaanwijzingen gebruikte begrip 'elektrisch gereedschap' heeft betrekking op elektrisch gereedschap voor aansluiting op het lichtnet (met netkabel) of op elektrisch gereedschap dat als energiebron een accu heeft (zonder netkabel).

22.2 Veiligheid op de werkplek

- a) **Houd uw werkomgeving schoon en goed verlicht.** Een rommelig of onverlicht werkgebied kan leiden tot ongevallen.
- b) **Niet met elektrisch gereedschap werken in een omgeving waar explosiegevaar bestaat en waarin zich brandbare vloeistoffen, gassen of stoffen bevinden.** Elektrisch gereedschap genereert vonken die stof of dampen tot ontsteking kunnen brengen.
- c) **Kinderen en andere personen tijdens het werken met elektrisch gereedschap op afstand houden.** Als de aandacht wordt afgeleid, kunt u de controle over het apparaat verliezen.

22.3 Elektrische veiligheid

- a) **De aansluitsteker van het elektrische gereedschap moet in de contactdoos passen. Aan de steker mogen op geen enkele wijze wijzigingen worden aangebracht. Gebruik geen verloopstekers in combinatie met geaard elektrisch gereedschap.** Ongewijzigde stekers en passende contactdozen beperken het risico op een elektrische schok.
- b) **Voorkom lichaamscontact met geaarde oppervlakken, zoals bijvoorbeeld buizen, verwarmingen, fornuizen en koelkasten.** Er is een hoger risico op een elektrische schok wanneer uw lichaam geaard is.
- c) **Elektrisch gereedschap beschermen tegen regen of vocht.** Het binnendringen van water/vocht in elektrisch gereedschap verhoogt de kans op een elektrische schok.
- d) **De kabel niet voor andere doeleinden gebruiken, bijv. om het elektrische gereedschap te dragen, op te hangen of om de steker uit de contactdoos te trekken. De kabel uit de buurt houden van hittebronnen, olie, scherpe randen of bewegende delen van het apparaat.** Beschadigde of in de war geraakte kabels verhogen de kans op een elektrische schok.

- e) **Bij het in de open lucht werken met elektrisch gereedschap, alleen verlengkabels gebruiken die geschikt zijn voor gebruik buitenshuis.** Het gebruik van voor buiten geschikte verlengkabels beperkt het risico op een elektrische schok.
- f) **Als werken met elektrisch gereedschap in een vochtige omgeving onvermijdelijk is, maak dan gebruik van een aardlekschakelaar.** Het gebruik van een aardlekschakelaar verkleint de kans op een elektrische schok.

22.4 Veiligheid van personen

- a) **Wees alert, let goed op wat u doet en ga met overleg te werk bij het werken met elektrisch gereedschap. Gebruik geen elektrisch gereedschap als u moe of onder de invloed van drugs, alcohol of medicijnen bent.** Eén moment van onoplettendheid bij het gebruik van het elektrische gereedschap kan leiden tot ernstig letsel.
- b) **Draag persoonlijke beschermende uitrusting en altijd een veiligheidsbril.** Draag altijd een veiligheidsbril. Het dragen van persoonlijke beschermende uitrusting zoals een stofmasker, werkschoenen met stoeve zool, een veiligheidshelm of gehoorbescherming, afhankelijk van de aard en het gebruik van het elektrische gereedschap, vermindert de kans op letsel.
- c) **Voorkom het per ongeluk inschakelen. Controleer of het elektrische gereedschap is uitgeschakeld voordat de steker in de contactdoos wordt gestoken en/of de accu wordt aangesloten, het gereedschap wordt opgepakt of gedragen.** Als bij het dragen van het elektrische gereedschap uw vinger op de schakelaar ligt of als het gereedschap ingeschakeld op het lichtnet wordt aangesloten, kan dit leiden tot ongevallen.
- d) **Afstelgereedschap of schroefsleutels verwijderen voordat het elektrische gereedschap wordt ingeschakeld.** Afstelgereedschap of een sleutel dat/die in een draaiend deel van het apparaat zit kan leiden tot letsel.
- e) **Voorkom een onnatuurlijke lichaamshouding. Zorg voor een stabiele houding en bewaar altijd het evenwicht.** Hierdoor kan het elektrische gereedschap in onverwachte situaties beter onder controle worden gehouden.

- f) **Geschikte kleding dragen. Geen loshangende kleding of sieraden dragen. Haren en kleding uit de buurt van bewegende delen houden.** Loshangende kleding, sieraden of lange haren kunnen blijven haken aan bewegende delen.
- g) **Als er een installatie voor het afzuigen of opvangen van stof kan worden gemonteerd, moet deze worden aangesloten en correct worden gebruikt.** Het gebruik van een stofafzuiginrichting beperkt het gevaar door stof.
- h) **Wees alert, voorkom een vals gevoel van veiligheid en lap de veiligheidsregels voor elektrisch gereedschap niet aan uw laars, ook als u na veelvuldig gebruik volledig vertrouwd bent met elektrisch gereedschap.** Achteloos handelen kan binnen een fractie van een seconde tot zwaar letsel leiden.

22.5 Gebruik en behandeling van het elektrisch gereedschap

- a) **Het apparaat niet overbelasten. Gebruik voor uw werkzaamheden het daarvoor bestemde elektrische gereedschap.** Met het passende elektrische gereedschap werkt u beter en veiliger binnen het aangegeven capaciteitsbereik.
- b) **Geen elektrisch gereedschap gebruiken waarvan de schakelaar defect is.** Elektrisch gereedschap dat niet meer kan worden in- of uitgeschakeld, is gevaarlijk en moet worden gerepareerd.
- c) **Trek de steker uit de contactdoos en/of verwijder de uitneembare accu alvorens afstelwerkzaamheden uit te voeren, toebehoren te vervangen of het apparaat op te bergen.** Deze voorzorgsmaatregel voorkomt het onbedoeld aanlopen van het elektrische gereedschap.
- d) **Niet-gebruikt elektrisch gereedschap buiten het bereik van kinderen opbergen. Elektrisch gereedschap niet laten gebruiken door personen die er niet mee vertrouwd zijn of die de instructies niet hebben gelezen.** Elektrisch gereedschap is gevaarlijk als dit door onervaren personen wordt gebruikt.

- e) **Elektrisch gereedschap en toebehoren zorgvuldig onderhouden. Controleer of de bewegende delen correct functioneren en dat deze niet klemmen, gebroken of beschadigd zijn omdat hierdoor de werking van het elektrische gereedschap nadelig wordt beïnvloed. Beschadigde onderdelen voor het gebruik van het elektrische apparaat laten repareren.** Vele ongevallen zijn te wijten aan slecht onderhouden elektrisch gereedschap.
- f) **De messen scherp en schoon houden.** Zorgvuldig geslepen messen met scherpe snijkanten klemmen minder snel en zijn gemakkelijker te hanteren.
- g) **Elektrisch gereedschap, toebehoren, wisselgereedschappen enz. volgens deze instructies gebruiken. Hierbij op de arbeidsomstandigheden en de uit te voeren werkzaamheden letten.** Het gebruik van elektrisch gereedschap voor andere dan de bedoelde toepassingen kan tot gevaarlijke situaties leiden.
- h) **Houd de handgrepen en handgreepvlakken, schoon en olie- en vetvrij.** Gladde handgrepen en handgreepvlakken staan een veilige bediening en controle over het elektrische gereedschap in onvoorziene situaties in de weg.

22.6 Gebruik en behandeling van het accugereedschap

- a) **Laad de accu's alleen met acculaders die door de fabrikant worden geadviseerd.** Met een acculader die geschikt is voor een bepaald type accu is er kans op brandgevaar als deze wordt gebruikt voor een ander type accu.
- b) **Gebruik alleen de daarvoor bedoelde accu's in de elektrische gereedschappen.** Het gebruik van andere accu's kan leiden tot letsel en brandgevaar.
- c) **De niet-gebruikte accu uit de buurt houden van paperclips, munten, sleutels, spijkers, schroeven of andere kleine metalen voorwerpen waarmee de contacten kunnen worden overbrugd.** Kortsluiting tussen de accucontacten kan leiden tot brandwonden of brand.

- d) **Bij verkeerd gebruik kan accuvloeistof uit de accu weglekken. Contact hiermee voorkomen. Bij toevallig contact, met water afspoelen. Als de accuvloeistof in de ogen komt bovendien een arts raadplegen.** Weglekkende accuvloeistof kan leiden tot huidirritaties of brandwonden.
- e) **Gebruik geen beschadigde accu's of accu's waaraan wijzigingen zijn aangebracht.** Beschadigde of gewijzigde accu's kunnen zich onvoorspelbaar gedragen en leiden tot kans op explosie of letsel.
- f) **Stel een accu niet bloot aan vuur of hoge temperaturen.** Vuur of temperaturen boven de 130 °C (265 °F) kunnen leiden tot explosies.
- g) **Volg alle instructies met betrekking tot het laden op en laad de accu of het accugereedschap nooit op buiten het in de handleiding genoemde temperatuurbereik.** Verkeerd laden of laden buiten het vrijgegeven temperatuurbereik kan de accu beschadigen en kans op brand verhogen.
- takjes alleen bij een uitgeschakeld apparaat verwijderen.** Eén moment van onachtzaamheid bij gebruik van de heggenschaar kan leiden tot ernstig letsel.
- **De heggenschaar aan de handgreep dragen bij stilstaande messen. Bij vervoer of opslag van de heggenschaar altijd de beschermer aanbrengen.** Zorgvuldig omgaan met het apparaat voorkomt de kans op letsel door de messen.
 - **Houd het elektrische gereedschap vast bij de geïsoleerde handgrepen, omdat de messen contact kunnen maken met niet zichtbare elektrische kabels.** Het contact van de messen met een onder spanning staande kabel kan de metalen delen van het apparaat onder spanning zetten en leiden tot een elektrische schok.

22.7 Service

- a) **Laat elektrisch gereedschap alleen repareren door gekwalificeerd en vakkundig personeel en alleen met originele vervangingsonderdelen.** Daarmee wordt gewaarborgd dat de veiligheid van het elektrische apparaat behouden blijft.
- b) **Voer geen onderhoudswerkzaamheden uit aan beschadigde accu's.** Al het onderhoud aan accu's mag alleen door de fabrikant of een hiertoe gemachtigd bedrijf worden uitgevoerd.

22.8 Veiligheidsinstructies voor heggenscharen

- **De messen weghouden van het lichaam. Bij bewegende messen niet proberen afgeknipte takjes te verwijderen of nog af te knippen takjes vast te houden. Ingeklemde**

0458-722-9621-A

INT1



www.stihl.com



0458-722-9621-A