



**EH1550/EH1552/EH1554/EH1556**



**500 W / 1 kW / 1.5 kW / 2kW**  
**Programmable Panel Heater**  
**Chauffage Radiant Programmable**

## IMPORTANT

### Installer and Users please note:

These instructions should be read carefully and left with the user of the product for future reference.

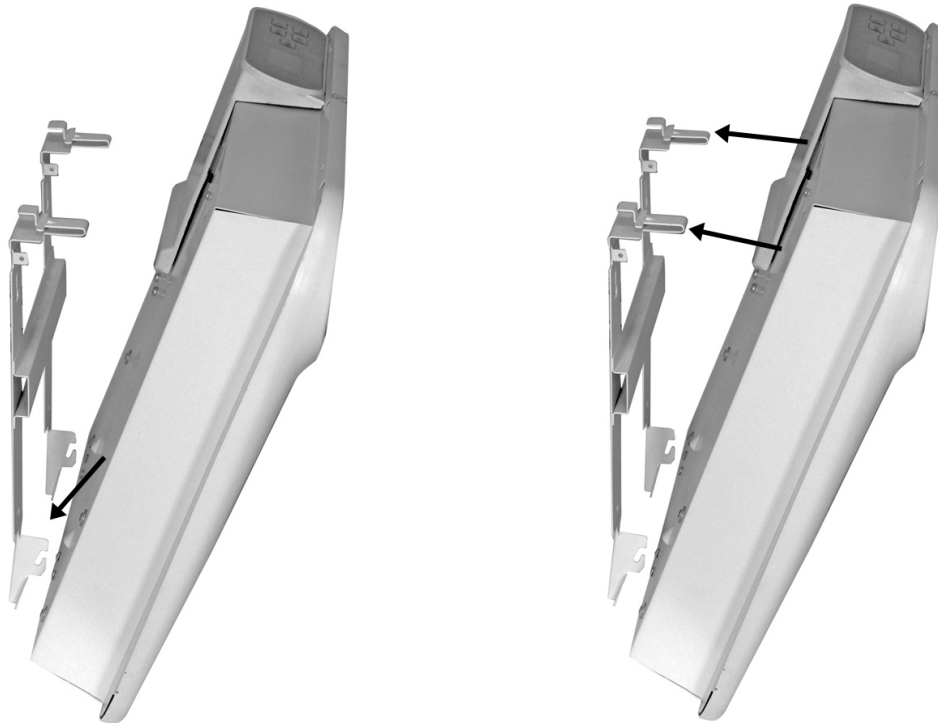
## BEFORE USE

You must inspect the appliance including its cable and plug for any signs of damage. If the product is damaged, DO NOT use it, and contact your supplier immediately.

## INSTALLATION

**For free-standing use:** Attach the two castor-wheel brackets to the underneath of the heater using the eight M4x8 mm screws (four in each bracket). The longer side of the bracket goes at the back of the heater. Attach two castor-wheels to each bracket using the dome-nuts provided.

**To wall-mount:** Depress the two clips and remove the wall-mounting bracket from the heater. Using the bracket as a template, and using a spirit level to make sure that the bracket is fitted level, drill four holes in the wall, the lower holes should be at least 160 mm above the floor. Insert a wall-plug into each hole. Fix the bracket to the wall with the four screws supplied. Align the two raised areas on the back of the heater with the lower part of the bracket, then clip the heater into the bracket at the top (see photo).




If correctly installed the heater will be firmly fixed at both top and bottom.

## PAT TESTING

When used in a workplace, this product must be safety-tested yearly by a qualified electrician (PAT Tested) in order to comply with the Electricity at Work Regulations.

We recommend that it is PAT tested regularly when used in a domestic environment.

## PRODUCT SAFETY

- This appliance can be used by children aged from 8 years and above and persons with reduced physical, sensory or mental capabilities or lack of experience and knowledge if they have been given supervision or instruction concerning use of the appliance in a safe way and understand the hazards involved.
- Children shall not play with the appliance.
- Cleaning and user maintenance shall not be made by children without supervision.
- Place the heater on a firm flat surface. Ensure that the air inlets (at the bottom) and the air outlets (at the top) are not obstructed.
- Ensure that curtains are at least 900mm (3') from the top of the heater
- Leave a gap of at least 50mm (2") at the sides of the heater.
- If used free-standing, do not operate unless the feet are correctly attached.
- Do not place on soft surfaces.
-  • Do not cover. This symbol shown on the casing of the heater means that the heater should not be covered in order to avoid overheating.
- For indoor use only.
- Do not use in the immediate surroundings of a bath, a shower or a swimming pool. (refer to Section 701 of the 17<sup>th</sup> Edition of the IEE Wiring Regulations)
- Do not place the mains lead beneath a carpet or rug.
- Do not use the heater in locations where paint, petrol or other flammable liquids are used or stored.
- Do not locate the appliance immediately below a socket outlet

## GENERAL SAFETY REQUIREMENTS

Domestic wiring must be tested periodically by a qualified electrician at least once every 10 years or at every change of occupancy.

For office and retail premises, and buildings such as village halls, the wiring must be inspected at least once every 5 years.

It is recommended that all buildings be fitted with smoke alarms (it is mandatory for new buildings)

## OPERATING COSTS

At time of going to press, the average cost of electricity is £0.13 per unit (kilowatt-hour). The amount you are being charged will be shown on your electricity bill.

At this cost, the running costs will be as follows:

EH1550 £0.07 per hour

EH1552 £0.13 per hour

EH1554 £0.21 per hour

EH1556 £0.26 per hour

These figures apply with the temperature programmed to its highest setting.



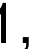
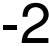
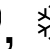
The running costs will be lower if programmed to a lower temperature, or if the ambient temperature is higher.

## OPERATION

Plug the mains lead into a 13 Amp mains socket.

If connecting via an extension lead, make sure that the lead is rated at 13 Amps, and that it is fully unwound.

Switch the unit on at the mains socket, and at the switch on the side of the heater. The display will flash briefly, then will show the current room temperature, and the operating mode. There are six operating modes:

, , , ,  and **P**.

The modes are as follows:

 = comfort mode.

-1 = 1°C below comfort mode temperature


-2 = 2°C below comfort mode temperature

 = economy mode (3½°C below comfort mode temperature)

 = frost protection mode (keeps the temperature above 7°C)

**P** = program mode – the heater is controlled by a 7-day programmable timer, which can be programmed as detailed below.

To change mode press MODE repeatedly until the symbol for the required mode is displayed.

To set the operating temperature, press MODE repeatedly until  is displayed, then press the + and – repeatedly until the required temperature for comfort modes is displayed. (The °C symbol on the display flashes whilst the operating temperature is being set, and appears constant when room temperature is being displayed)

Do not touch the case when the heater is in operation, because it will be hot.

Unplug the heater from the mains when not in use.

## PROGRAMMING THE TIMER

Press MODE repeatedly until **P** is displayed.

At the top left of the display, the numerals 1 to 7 are displayed, these correspond to the the days of the week (Sunday to Saturday). In the lower half of the display, twenty-four symbols are displayed. These represent the operating mode of the heater for each hour of the day.



■ represents Comfort mode



□ represents 1 °C below comfort mode



□ represents 2 °C below comfort mode



■ represents Economy mode (3½ °C below comfort mode)



□ represents Frost protection mode.

Press the + or – keys until the ▼ symbol is above the correct day of the week.

Press **P** again, and the clock will be displayed, with the hours digits flashing. If the clock is not correct adjust the hours using the + and – buttons.

Press **P** again, and the clock will be displayed, with the minutes digits flashing. If the clock is not correct adjust the hours using the + and – buttons.

Press **P** again and the ▼ symbol will flash above the figure “1” indicating that the settings for the first day of the week are being programmed.

The first segment of the 24-segment display will be flashing, indicating the setting for the first hour (between midnight and 1 am) is being programmed.

Press the MODE button repeatedly until the required mode for this time period is shown, then press the + button to go on to the next hour period.

Repeat until all 24 hour periods have been programmed.

At any time it is possible to press the “-“ button to return to the previous hour period.

Then press **P** to save the settings for the first day, and move on to the second day of the week. The ▼ symbol will flash above the figure “2”.

Repeat until all seven days have been programmed.

When all seven days have been programmed, press **P** again and the heater will run the program that has been entered (**P** shown in the display).

The programming function can be locked to prevent tampering by pressing both the + and – keys together and holding down for 3 seconds.

The function can be unlocked to allow programming by pressing both the + and – keys together again and holding down for 3 seconds.

The display shows [ \_ \_ ] to indicate that the panel is locked.

Do not touch the case when the heater is in operation, because it will be hot.

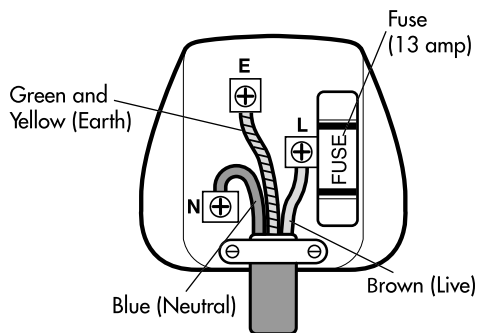
Unplug the heater from the mains when not in use.

## MAINTENANCE

Before cleaning, turn the heater off, and disconnect from the mains supply. The heater may then be cleaned using a damp cloth with a drop of washing-up liquid to remove any dust or dirt from the case. Do not use stronger detergents or solvents as these may damage the plastic.

If the mains lead is damaged, it must be replaced by the manufacturer or an authorised service centre.

If the mains plug needs to be replaced, proceed as follows:



- Connect the brown wire to the terminal labelled "L".
- Connect the blue wire to the terminal labelled "N".
- Connect the green/yellow wire to the terminal labelled with the earth symbol or "E".
- Make sure that the cord-grip is positioned correctly (over the outer sheath of the

cable) and it fully tightened.

## FAULT-FINDING

The heater has an overheat protection switch, which disconnects the power if the element gets too hot. The usual reason for this is because the air-flow has been obstructed. If the heater ceases to operate, leave it for 20 minutes to cool down, then check that the grilles are not being obstructed.

Switch back on, and check that the unit is operating normally. If not, contact an authorised service agent for repair.

If the keypad is unresponsive, and the display shows [ \_ \_ ] then the panel has been locked. Press + and – together and hold for 3 seconds to unlock it.

## DISPOSAL AND RECYCLING

You must not dispose of this appliance with domestic household waste.



Most local authorities have specific collection system for appliances and disposal is free of charge to the end-user.

When replacing an existing appliance with a similar new appliance your retailer may take the old appliance for disposal.

## TECHNICAL SPECIFICATION

Dimensions (wall mounting):	EH1550	440x402x119 mm
	EH1552	543x402x119 mm
	EH1554	683x402x119 mm
	EH1556	983x402x119 mm
Dimensions (floor standing):	EH1550	440x450x238 mm
	EH1552	543x450x238 mm
	EH1554	683x450x238 mm
	EH1556	983x450x238 mm
Weight:	EH1550	3.2 kg
	EH1552	4.01 kg
	EH1554	4.85 kg
	EH1556	6.5 kg
Power supply:		230 V AC

Power consumption:	EH1550	500 W
	EH1552	1 kW
	EH1554	1.5 kW
	EH1556	2 kW
Operating current:	EH1550	2.2 A
	EH1552	4.3 A
	EH1554	6.5 A
	EH1556	8.7 A

## **SERVICE WARRANTY**

- Prem-i-Air guarantees the product free from defects in materials and workmanship for a period of twelve months.
- Should this appliance be operated under conditions other than those recommended, at voltages other than the voltage indicated on the appliance, or any attempts made to service or modify the appliance, then the warranty will be rendered void.
- The product you buy may sometimes differ slightly from illustrations. This warranty is in addition to, and does not affect, your statutory rights.
- Our guarantee is administered by our retailers.
- If your product arrives damaged, you must contact the retailer from whom you bought it. The retailer's contact details will be on the invoice that arrived with the product, or on the e-mail you received when you placed the order. Do not contact Prem-i-air, only your retailer can arrange a replacement.
- If your product fails within the guarantee period, firstly read the "fault finding" section of this manual, because temperature and weather conditions can affect the performance of certain products. If the product needs to be repaired or replaced, you must contact the retailer from whom you bought it.
- The retailer's contact details will be on the invoice that arrived with the product, or on the e-mail you received when you placed the order.
- If you have just received your product and require technical help in using it, please call our Help Desk on (0845) 459 4816
- If you have any other technical queires about the product, please call our Help Desk on (0845) 459 4816

Prem-i-Air Appliances Ltd.,  
Lancots Lane, Sutton,  
St. Helens, Merseyside.  
WA9 3EX

website: [www.prem-i-air.com](http://www.prem-i-air.com)



## IMPORTANT

### Installateurs et Utilisateurs, veuillez noter:

Vous devez lire cette notice attentivement et la conserver précieusement pour une éventuelle future consultation.

## AVANT UTILISATION

Vous devez contrôler l'appareil y compris le câble et la prise. Si le produit est endommagé, NE l'utilisez PAS et contactez immédiatement votre revendeur.

## INSTALLATION

### Pour une utilisation en mode auto-portant :

Fixez les 2 supports de fixation à roulettes pivotantes sur la face arrière du radiateur à l'aide des 8 vis M4 (quatre dans chaque support).

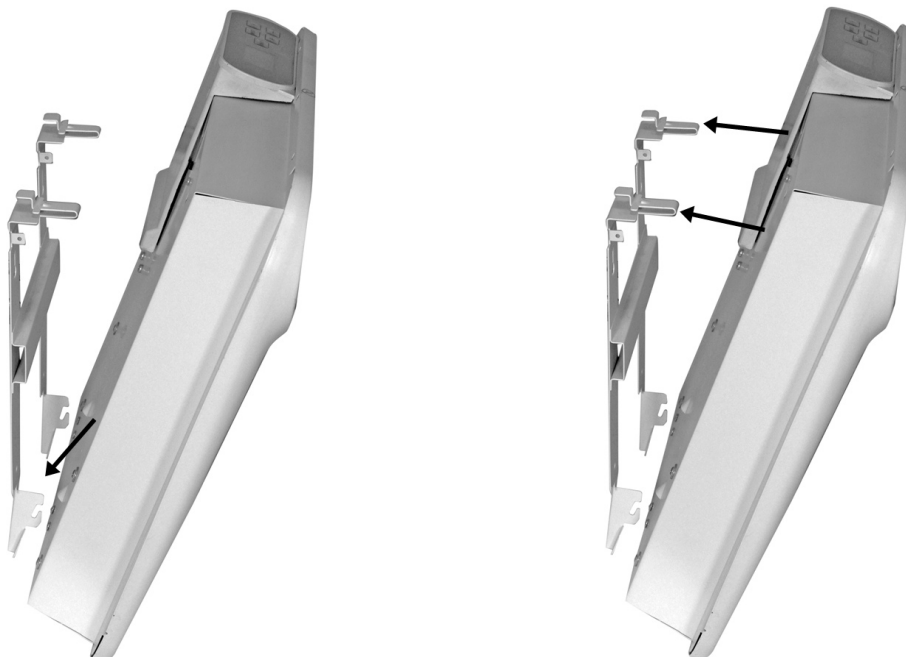
Le côté le plus long du support se place sur l'arrière du radiateur. Fixez les deux roulettes sur chaque support à l'aide des écrous à dôme fournis.

### Pour une installation murale :

Appuyez sur les deux clips et ôtez l'étrier de fixation murale du radiateur. En utilisant l'étrier comme un gabarit et un niveau à bulles, percez quatre trous dans le mur.

Les trous les plus bas doivent être percés à au moins 160mm du sol. Insérez une cheville murale dans chaque trou. Fixez le support au mur avec les quatre vis fournies.

Alignez les deux zones en relief situées sur l'arrière du radiateur avec la partie inférieure de l'étrier de fixation puis clipsez le radiateur sur le haut du support (voir photo).



S'il est correctement installé, le chauffage sera solidement fixé aussi bien en haut qu'en bas.

## CONSIGNES DE SECURITE

- Cet appareil peut être utilisé par des enfants âgés de 8 ans et plus et par des personnes dont les capacités physiques, sensorielles ou mentales sont diminuées ou manquant d'expérience ou de connaissances uniquement sous la surveillance d'un adulte qui leur aura appris à utiliser l'appareil et leur aura expliqué les risques encourus.
- Les enfants ne doivent pas jouer avec l'appareil.
- Placez le radiateur sur une surface plate. Vérifiez que les entrées d'air (en-dessous) et les sorties d'air (au-dessus) ne sont pas obstruées;
- Respectez un espace minimum de 900 mm entre le haut du radiateur et les rideaux.
- Laissez un espace libre de 50 mm minimum de chaque côté du radiateur.
- Si vous l'utilisez en mode autonome, ne l'utilisez jamais sans avoir au préalable correctement fixé les pieds en plastique.
- Ne le placez pas sur une surface molle ou instable.



Ne pas couvrir. Ce symbole situé sur le radiateur signifie que celui-ci ne doit pas être couvert afin d'éviter une surchauffe.

- Pour utilisation à l'intérieur uniquement.
- Ne pas utiliser dans les alentours immédiats d'une salle de bains, d'une cabine de douche ou d'une piscine.
- Ne placez pas le cordon d'alimentation sous un tapis ou une carpepe.
- N'utilisez pas le radiateur dans des endroits où sont stockés ou utilisés de la peinture, de l'essence ou d'autres liquides inflammables.
- N'insérez pas d'objets dans les grilles du radiateur. Cela pourrait endommager l'appareil et provoquer une surchauffe ou un choc électrique.
- Ne placez pas le radiateur directement sous une prise de courant.

## TEST DE CONFORMITE

Si vous utilisez cet appareil sur un lieu de travail, il doit être contrôlé tous les ans par un électricien qualifié qui vérifiera la conformité aux normes électriques en vigueur.

Nous vous conseillons de le faire contrôler régulièrement quand vous l'utilisez à la maison.

## EXIGENCES GENERALES DE SECURITE

Le câblage électrique domestique doit être vérifié régulièrement par un électricien qualifié, au minimum tous les 10 ans ou à chaque changement d'occupant.

Pour les bureaux, commerces et bâtiments comme la maison du village ou salle des fêtes, le câblage doit être contrôlé tous les 5 ans.

Il est conseillé d'équiper les bâtiments de détecteurs de fumée (ceci est obligatoire pour les nouveaux bâtiments).

## FONCTIONNEMENT

Branchez le cordon d'alimentation dans une prise secteur.

Si vous utilisez une rallonge, vérifiez que celle-ci soit calibrée à 6 Ampères et déroulez-la entièrement.

Allumez l'appareil grâce à l'interrupteur situé sur un côté de l'appareil.

L'affichage clignotera brièvement puis indiquera la température ambiante de la pièce et le mode de fonctionnement.

Il y a 6 modes de fonctionnement :

☀, ☀-1, ☀-2, ), ❄ et P.

Les modes sont les suivants :

☀ = mode confort

☀-1 = 1 °C en dessous de la température du mode confort

☀-2 = 2 °C en dessous de la température du mode confort

) = Mode économique (3½°C en dessous de la température du mode confort

❄ = Mode protection contre le gel (maintient la température au-dessus de 7°C)

P = mode programme – le radiateur est contrôlé par un programmateur sur 7 jours, qui peut être programmé comme détaillé ci-dessous.

Pour changer de mode, appuyez sur MODE à plusieurs reprises jusqu'à ce que le symbole du mode désiré apparaisse sur l'affichage.

Pour régler la température de fonctionnement, appuyez sur MODE à plusieurs

reprises jusqu'à ce que le symbole ☀ apparaisse sur l'affichage,

puis appuyez sur + et – plusieurs fois jusqu'à ce que la température requise pour le mode confort soit affiché. (Le symbole °C clignote pendant le réglage de la température puis cesse de clignoter

quand la température ambiante de la pièce est affichée).

Ne touchez pas le radiateur quand il est en fonctionnement parce qu'il est chaud.

Débranchez le radiateur quand vous ne l'utilisez pas.

## UTILISATION DU PROGRAMMATEUR

Appuyez sur MODE à plusieurs reprises jusqu'à ce que la lettre P soit affichée. En haut à gauche de l'affichage, vous pourrez voir les chiffres 1 à 7, ceux-ci correspondent aux jours de la semaine (Dimanche à Samedi).

Dans la moitié inférieure de l'affichage, vous pourrez voir 24 symboles. Ceux-ci représentent le mode de fonctionnement du radiateur à chaque heure de la journée.



représente le mode Confort



représente le mode 1 °C sous le mode confort



représente le mode 2°C sous le mode confort



représente le mode Economique (3½°C sous le mode confort)



représente le mode Protection contre le Gel

Appuyez sur les touches + ou – jusqu'à ce que le symbole ▼ soit affiché au-dessus du bon jour de la semaine.

Appuyez de nouveau sur **P**, et l'horloge s'affichera avec les chiffres des heures qui clignotent.

Si l'horloge n'est pas à la bonne heure, utilisez les boutons + et – pour la régler.

Appuyez de nouveau sur **P** et les chiffres des minutes clignoteront.

Si l'horloge n'est pas à la bonne heure, utilisez les boutons + et – pour la régler.

Appuyez de nouveau sur **P** et le symbole ▼ clignotera au-dessus du chiffre "1" indiquant que les réglages du premier jour de la semaine sont en cours de programmation.

Le premier segment de l'affichage à 24 segments clignotera, indiquant que le réglage de la première heure (entre minuit et 1 heure du matin) est en cours de programmation.

Appuyez sur le bouton MODE plusieurs fois jusqu'à ce que le mode désiré pour ce laps de temps soit affiché, puis appuyez sur le bouton + pour passer à la tranche horaire suivante.

Répétez l'opération jusqu'à ce que toutes les tranches horaires sur 24 heures aient été programmées.

A tout moment, il est possible d'appuyer sur le bouton “-“ pour revenir à la tranche horaire précédente.

Appuyez ensuite sur P pour sauvegarder les réglages pour la première journée et passez à la deuxième journée de la semaine. Le symbole ▼ clignotera au-dessus du chiffre “2”.

Répétez cette action jusqu'à ce que les sept jours de la semaine soient programmés.

Quand les sept jours de la semaine ont été programmés, appuyez de nouveau sur P et le radiateur fonctionnera selon le programme enregistré (la lettre P sera affichée sur l'écran).

La fonction de programmation peut être verrouillée en appuyant sur les boutons + et - en même temps pendant 3 secondes.

La fonction peut être déverrouillée pour donner accès à la programmation en appuyant sur les boutons + et - en même temps pendant 3 secondes.

L'affichage indique [ \_ \_ ] pour signaler que le panneau de contrôle est verrouillé.

Ne touchez pas le radiateur pendant qu'il est en fonctionnement car il est chaud. Débranchez le radiateur quand vous ne l'utilisez pas.

## **COÛT DE FONCTIONNEMENT**

Au moment où cette notice est imprimée, le coût moyen de l'électricité est de 0.13€ par kilowatt heure. Celui-ci est indiqué sur votre facture d'électricité.

A ce tarif, le coût de fonctionnement de votre radiateur est le suivant :

EH1550	0.07€ par heure
EH1552	0.13€ par heure
EH1554	0.21€ par heure
EH1556	0.26€ par heure

Ces chiffres correspondent à la température programmée à son réglage le plus élevé.

Les coûts de fonctionnement seront inférieurs si le radiateur est programmé sur une température inférieure ou si la température ambiante est plus élevée.

## ENTRETIEN

Avant le nettoyage, éteignez le radiateur et débranchez-le.

Le radiateur peut être nettoyé à l'aide d'un chiffon humide avec une goutte de liquide vaisselle pour enlever la poussière ou la saleté. N'utilisez pas de détergents ni de solvants puissants car cela endommagerait le plastique.

Utilisez un pinceau sec de 25 mm pour enlever la poussière des grilles.

Si le cordon est endommagé, il doit être remplacé par un technicien qualifié. Si la prise doit être changée, procédez comme suit :

- Connectez le fil marron sur le bornier libellé "L"
- Connectez le fil bleu sur le bornier connecté "N"
- Connectez le fil vert/jaune sur le bornier libellé "E" ou portant le symbole terre.
- Vérifiez que le serre-câble est positionné correctement (sur la gaine extérieure du câble) et bien serré.

## DEFAUTS DE FONCTIONNEMENT

Le radiateur possède un système de protection en cas de surchauffe, qui déconnecte l'appareil si l'élément de chauffage est trop chaud.

La raison la plus courante en cas de surchauffe est que les entrées ou sorties d'air sont obstruées ou que les grilles sont bloquées. Si le radiateur cesse de fonctionner, laissez-le refroidir pendant 20 minutes puis vérifiez que les grilles ne sont pas obstruées.

Remettez-le en fonctionnement et vérifiez que le produit fonctionne à présent normalement. Si ce n'est pas le cas, contactez un réparateur qualifié et **compétent**.

Si le clavier ne répond pas, et que l'affichage indique [ \_\_ ] alors le panneau de contrôle a été verrouillé. Appuyez sur + et + en même temps et patientez pendant 3 secondes pour le déverrouiller.

## ELIMINATION ET RECYCLAGE

Vous ne devez pas jeter cet appareil avec les ordures ménagères.



La plupart des communes possèdent un système de collecte spécifique et gratuit pour ce type d'appareils. Dans le cas contraire, renseignez-vous auprès de votre mairie.

Quand vous remplacez l'appareil existant par un appareil neuf similaire, votre revendeur peut se charger du recyclage de l'ancien appareil.

## CARACTERISTIQUES TECHNIQUES

Dimensions (installation murale) :	EH1550	440x402x119 mm
	EH1552	543x402x119 mm
	EH1554	683x402x119 mm
	EH1556	983x402x119 mm
Dimensions (posé au sol) :	EH1550	440x450x238 mm
	EH1552	543x450x238 mm
	EH1554	683x450x238 mm
	EH1556	983x450x238 mm
Poids :	EH1550	3,2 kg
	EH1552	4,01 kg
	EH1554	4,85 kg
	EH1556	6,5 kg
Alimentation :		230 V CA
Consommation :	EH1550	500 W
	EH1552	1 kW
	EH1554	1,5 kW
	EH1556	2 kW
Courant de Fonctionnement :	EH1550	2,2 A
	EH1552	4,3 A
	EH1554	6,5 A
	EH1556	8,7 A

## GARANTIE

- Prem-I-Air garantit ce produit contre tout défaut de fabrication ou de matériaux pendant douze mois.
- Si ce radiateur est utilisé dans des conditions autres que celles recommandées dans cette notice, à des tensions autres que celles indiquées sur l'appareil, la garantie est annulée. De même, toute tentative de réparation ou modification annuleront la garantie.
- Le produit que vous avez acheté peut différer légèrement de l'illustration.
- Cette garantie est en sus, et n'affecte pas vos droits statutaires.
- Notre garantie est gérée par nos revendeurs.
- Si votre produit arrive endommagé, vous devez contacter votre revendeur chez lequel vous avez acheté votre produit.
- Les coordonnées du revendeur sont indiquées sur la facture voyageant avec le produit, ou sur l'e-mail que vous avez reçu quand vous avez passé votre commande. Ne contactez pas Prem-i-air, seul votre revendeur peut s'occuper du remplacement du produit.
- Si votre appareil tombe en panne pendant la période de garantie, veuillez tout d'abord consulter la section "défauts de fonctionnement" de votre notice d'utilisation, car la température et les conditions climatiques peuvent affecter la performance de certains produits.
- Si le produit doit être réparé ou remplacé, vous devez contacter le revendeur qui vous a vendu l'appareil.
- Les coordonnées du revendeur sont indiquées sur la facture voyageant avec le produit, ou sur l'e-mail que vous avez reçu quand vous avez passé votre commande.
- Si vous avez reçu votre produit et avez besoin d'assistance technique concernant son utilisation, nous vous remercions de bien vouloir contacter notre service d'assistance au 01.30.34.48.60.

ALTAI EUROPE Ltd  
Z.A. Du Bel Air  
17 D rue de Creil  
95340 BERNES-SUR-OISE

**website:** [www.prem-i-air.eu](http://www.prem-i-air.eu)